

Zubehör für
Wärmepumpen

Betriebsanleitung Pufferspeicher Split



1 Bitte zuerst lesen

Diese Betriebsanleitung gibt Ihnen wichtige Hinweise zum Umgang mit dem Gerät. Sie ist Produktbestandteil und muss in unmittelbarer Nähe des Geräts griffbereit aufbewahrt werden. Sie muss während der gesamten Nutzungsdauer des Geräts verfügbar bleiben. An nachfolgende Besitzer/-innen oder Benutzer/-innen des Geräts muss sie übergeben werden.

Vor Beginn sämtlicher Arbeiten an und mit dem Gerät die Betriebsanleitung lesen. Insbesondere das Kapitel Sicherheit. Alle Anweisungen vollständig und uneingeschränkt befolgen.

Möglicherweise enthält diese Betriebsanleitung Beschreibungen, die unverständlich oder unklar erscheinen. Bei Fragen oder Unklarheiten den Werkskundendienst oder den vor Ort zuständigen Partner des Herstellers heranziehen.

Da diese Betriebsanleitung für mehrere Gerätetypen erstellt worden ist, unbedingt die Parameter einhalten, die für den jeweiligen Gerätetyp gelten.

Die Betriebsanleitung ist ausschließlich für die mit dem Gerät beschäftigten Personen bestimmt. Alle Bestandteile vertraulich behandeln. Sie sind urheberrechtlich geschützt. Sie dürfen ohne schriftliche Zustimmung des Herstellers weder ganz noch teilweise in irgendeiner Form reproduziert, übertragen, vervielfältigt, in elektronischen Systemen gespeichert oder in eine andere Sprache übersetzt werden.

2 Signalzeichen

In der Betriebsanleitung werden Signalzeichen verwendet. Sie haben folgende Bedeutung:



Informationen für Nutzer/-innen.



Informationen oder Anweisungen für qualifiziertes Fachpersonal.



GEFAHR

Steht für eine unmittelbar drohende Gefahr, die zu schweren Verletzungen oder zum Tod führt.



WARNUNG

Steht für eine möglicherweise gefährliche Situation, die zu schweren Verletzungen oder zum Tod führen könnte.



VORSICHT

Steht für eine möglicherweise gefährliche Situation, die zu mittleren oder leichten Verletzungen führen könnte.



ACHTUNG

Steht für eine möglicherweise gefährliche Situation, die zu Sachschäden führen könnte.



HINWEIS

Hervorgehobene Information.

1., 2., 3., ... Nummerierter Schritt innerhalb einer mehrschrittigen Handlungsaufforderung. Reihenfolge einhalten.

▶ Einschrittige Handlungsaufforderung

• Aufzählung

→ Verweis auf eine weiterführende Information an einer anderen Stelle in der Betriebsanleitung oder in einem anderen Dokument.



Inhaltsverzeichnis

1	Bitte zuerst lesen.....	2	Technische Daten	7
2	Signalzeichen.....	2	WPSK 40Split – WTPSK 101Split.....	7
3	Bestimmungsgemäßer Einsatz	4	Maßbilder.....	8
4	Haftungsausschluss	4	WPSK 40Split.....	8
5	Sicherheit	4	WTPSK 101Split.....	9
5.1	Persönliche Schutzausrüstung	4	Aufstellungspläne	10
6	Kontakt.....	5	WPSK 40Split.....	10
7	Gewährleistung / Garantie.....	5	WTPSK 101Split.....	11
8	Entsorgung.....	5		
9	Lieferumfang	5		
9.1	Zubehör.....	5		
10	Transport, Aufstellung, Montage.....	5		
10.1	Transport zum Aufstellungsort	5		
10.2	Aufstellung	6		
10.3	Fühlermontage	6		
11	Isolation des Speichers und der Anschlüsse	6		
12	Speicherentleerung	6		



3 Bestimmungsgemäßer Einsatz

Der Speicher ist ausschließlich bestimmungsgemäß einzusetzen. Das heisst als Pufferspeicher für Heizungswasser in Verbindung mit:

- Luft/Wasser Split Wärmepumpen
- ▶ Bei der Verwendung die lokalen Vorschriften beachten: Gesetze, Normen, Richtlinien.

4 Haftungsausschluss

Der Hersteller haftet nicht für Schäden, die durch nichtbestimmungsgemäßen Einsatz des Geräts entstehen.

Die Haftung des Herstellers erlischt ferner:

- wenn Arbeiten am Gerät und seinen Komponenten entgegen den Maßgaben dieser Betriebsanleitung ausgeführt werden.
- wenn Arbeiten am Gerät und seinen Komponenten unsachgemäß ausgeführt werden.
- wenn Arbeiten am Gerät ausgeführt werden, die nicht in dieser Betriebsanleitung beschrieben sind, und diese Arbeiten nicht ausdrücklich vom Hersteller schriftlich genehmigt worden sind.
- wenn das Gerät oder Komponenten im Gerät ohne ausdrückliche, schriftliche Zustimmung des Herstellers verändert, um- oder ausgebaut werden.

5 Sicherheit

Das Gerät ist bei bestimmungsgemäßem Einsatz betriebssicher. Konstruktion und Ausführung des Geräts entsprechen dem heutigen Stand der Technik, allen relevanten DIN/VDE-Vorschriften und allen relevanten Sicherheitsbestimmungen.

Die im Lieferumfang befindlichen Betriebsanleitungen richten sich an alle Nutzer des Produkts.

Die Bedienung über den Heizungs- und Wärmepumpenregler und Arbeiten am Produkt, die für Endkunden / Betreiber bestimmt sind, sind für alle Altersgruppen von Personen geeignet, die die Tätigkeiten und daraus resultierende Folgen verstehen und die notwendigen Tätigkeiten durchführen können.

Kinder und Erwachsene, die im Umgang mit dem Produkt nicht erfahren sind und die notwendigen Tätig-

keiten und daraus resultierenden Folgen nicht verstehen, müssen durch Personen die den Umgang mit dem Produkt verstehen und für die Sicherheit verantwortlich sind eingewiesen und bei Bedarf beaufsichtigt werden.

Kinder dürfen nicht mit dem Produkt spielen.

Das Produkt darf nur durch qualifiziertes Fachpersonal geöffnet werden.

Alle anleitenden Informationen in dieser Betriebsanleitung richten sich ausschließlich an qualifiziertes Fachpersonal.

Nur qualifiziertes Fachpersonal ist in der Lage, die Arbeiten am Gerät sicher und korrekt auszuführen. Bei Eingriffen durch nicht qualifiziertes Personal besteht die Gefahr von lebensgefährlichen Verletzungen und Sachschäden.

- ▶ Sicherstellen, dass das Personal vertraut ist mit den lokalen Vorschriften insbesondere zum sicheren und gefahrenbewussten Arbeiten.
- ▶ Arbeiten an der Elektrik und Elektronik nur von Fachpersonal mit Ausbildung im Bereich „Elektrik“ ausführen lassen.
- ▶ Sonstige Arbeiten an der Anlage nur von qualifiziertem Fachpersonal durchführen lassen, z. B.
 - Heizungsbauer
 - Sanitärinstallateur
 - Kälteanlagenbauer (Wartungsarbeiten)

Jede Person, die Arbeiten an dem Gerät ausführt, muss die jeweils vor Ort geltenden Unfallverhütungs- und Sicherheitsvorschriften einhalten. Dies gilt besonders hinsichtlich des Tragens von persönlicher Schutzkleidung.

Innerhalb der Garantie- und Gewährleistungszeit dürfen Service- und Reparaturarbeiten nur durch vom Hersteller autorisiertes Personal durchgeführt werden.

5.1 Persönliche Schutzausrüstung

An scharfen Gerätekanten besteht Gefahr von Schnittverletzungen an den Händen.

- ▶ Beim Transport schnittfeste Schutzhandschuhe tragen.



6 Kontakt

Adressen für den Bezug von Zubehör, für den Servicefall oder zur Beantwortung von Fragen zum Gerät und dieser Betriebsanleitung sind im Internet aktuell hinterlegt:

→ www.ait-deutschland.eu

7 Gewährleistung / Garantie

Gewährleistungs- und Garantiebestimmungen finden Sie in Ihren Kaufunterlagen.



HINWEIS

Wenden Sie sich in allen Gewährleistungs- und Garantieangelegenheiten an Ihren Händler.

8 Entsorgung

Bei Außerbetriebnahme des Altgeräts vor Ort geltende Gesetze, Richtlinien und Normen zur Rückgewinnung, Wiederverwendung und Entsorgung einhalten.

9 Lieferumfang

- Speicher
 - WPSK 40Split:
1 Fühler für Heizungs- und Wärmepumpenregler
 - WTPSK 101Split:
2 Fühler für Heizungs- und Wärmepumpenregler
1. Gelieferte Ware auf äußerlich sichtbare Liefer-schäden prüfen.
 2. Lieferumfang auf Vollständigkeit prüfen.
Etwaige Liefermängel sofort reklamieren.

9.1 Zubehör



ACHTUNG

Nur Originalzubehör des Geräteherstellers verwenden.

10 Transport, Aufstellung, Montage

Für alle auszuführenden Arbeiten gilt:



ACHTUNG

Die Aufstellung muss in einem frostsicheren Raum erfolgen, damit keine Frostschäden am Speicher, an dem Leitungssystem und an den Anschlüssen entstehen können.



HINWEIS

Stellen Sie den Speicher möglichst nahe am Wärmeerzeuger auf, damit Wärmeverluste so gering wie möglich gehalten werden. Achten Sie auf möglichst kurze Leitungslängen zum Verbraucher.



ACHTUNG

Der Untergrund am Aufstellungsort muss trocken und ausreichend tragfähig sein. Bei Speichern zur Wandmontage muss die Wand für das Gewicht des gefüllten Speichers ausreichend tragfähig sein.

→ „Technische Daten“, Seite 7, zum jeweiligen Gerätetyp

10.1 Transport zum Aufstellungsort

Zur Vermeidung von Transportschäden den Speicher (auf der Holzpalette gesichert) mit einem Hubwagen zum endgültigen Aufstellungsort transportieren.



VORSICHT

Speicher beim Transport unbedingt gegen Verrutschen sichern.



VORSICHT

Beim Herunterheben von der Holzpalette und beim Transport mit der Sackkarre oder dem Hubwagen besteht Kippgefahr! Personen und Speicher könnten zu Schaden kommen.

- ▶ Geeignete Vorsichtsmaßnahmen treffen, die die Kippgefahr ausschließen.
- ▶ Transport- und Verpackungsmaterial ordnungsgemäß und unter ökologischen Gesichtspunkten entsorgen.



10.2 Aufstellung

Beachten Sie bei der Aufstellung, dass genügend Abstand zu Wänden und anderen Objekten bleibt, um die Anschlussleitungen montieren zu können.



ACHTUNG

Die auf dem Typenschild angegebenen Betriebsüberdrücke dürfen nicht überschritten werden.



HINWEIS

Verschließen Sie nicht benötigte Anschlüsse mit entsprechenden Stopfen beziehungsweise Kappen.

→ Position der Anschlüsse: „Maßbilder“, ab Seite 8, zum jeweiligen Gerätetyp.

10.3 Fühlermontage

1. Im Lieferumfang enthaltene(n) Fühler für den Heizungs- und Wärmepumpenregler bauseits in die dafür vorgesehenen Tauchhülse(n) montieren.

→ Position: „Maßbilder“, ab Seite 8, zum jeweiligen Gerätetyp

2. Fühler gemäß Klemmenplan am Regler anschließen.

→ Klemmenplan zum jeweiligen Gerätetyp in der Betriebsanleitung der Wärmepumpe.

11 Isolation des Speichers und der Anschlüsse



HINWEIS

Isolation nach vor Ort geltenden Normen und Richtlinien ausführen.

1. Dichtigkeit aller hydraulischen Anschlüsse prüfen. Druckprobe ausführen.
2. Alle Verbindungen und Leitungen **isolieren**.



ACHTUNG

Bei WTPSK-Speichern die Isolation der Verbindungen, Leitungen und Anschlüsse dampfdiffusionsdicht ausführen.

12 Speicherentleerung



ACHTUNG

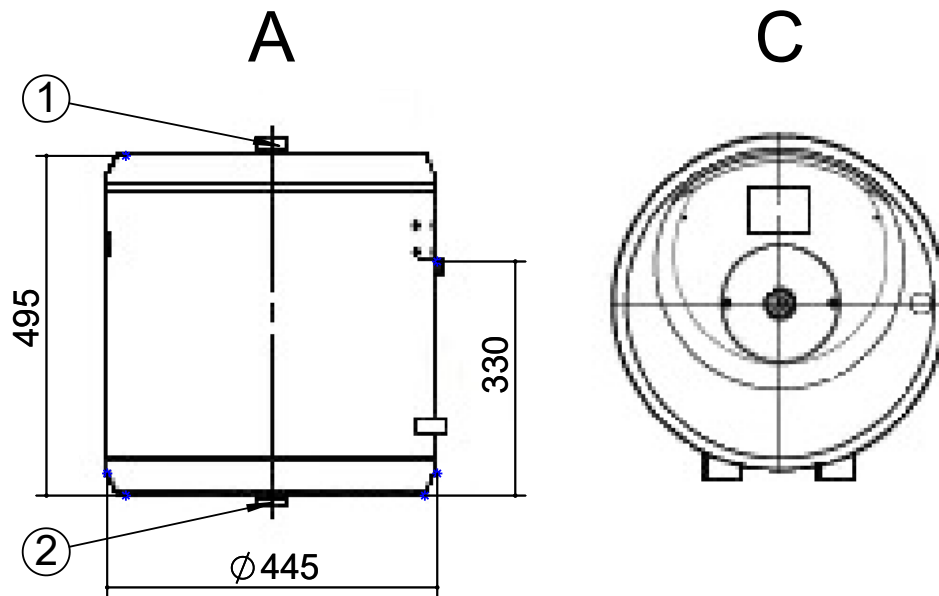
Bei Entleerung des Speichers ist immer für ausreichende Belüftung zu sorgen.



Technische Daten

WPSK 40Split – WTPSK 101Split

Speicherbezeichnung		WPSK 40Split	WTPSK 101Split
Reihenpufferspeicher Trennpufferspeicher Trennpufferspeicher Solar • ja – nein		• – –	• • –
Heizwarmwasserbehälter			
Energieeffizienzklasse nach ErP	...	B	B
Warmhalteverlust nach ErP (bei 65°C)	W	28	41
Speichervolumen nach ErP	l	39	120
Nenninhalt	l	39	120
Maximal zulässiger Betriebsdruck	bar	6	6
Prüfdruck	bar	9	9
Betriebstemperatur minimal maximal	°C	5 95	5 95
Aufstellungsort			
Raumtemperatur minimal maximal	°C	7 35	7 35
Relative Luftfeuchtigkeit maximal (nicht kondensierend)	%	65	65
Allgemeine Gerätedaten			
Maximale Leistung Elektroheizelement	kW	–	–
Isolierung			
Material: Hartschaum Weichschaum	• ja – nein	• –	• –
Isolierungsdicke	mm	–	42
Blechmantel Folienmantel	• ja – nein	• –	• –
Hersteller: ait deutschland GmbH Index: a		813644	813643



Legende: DE819513

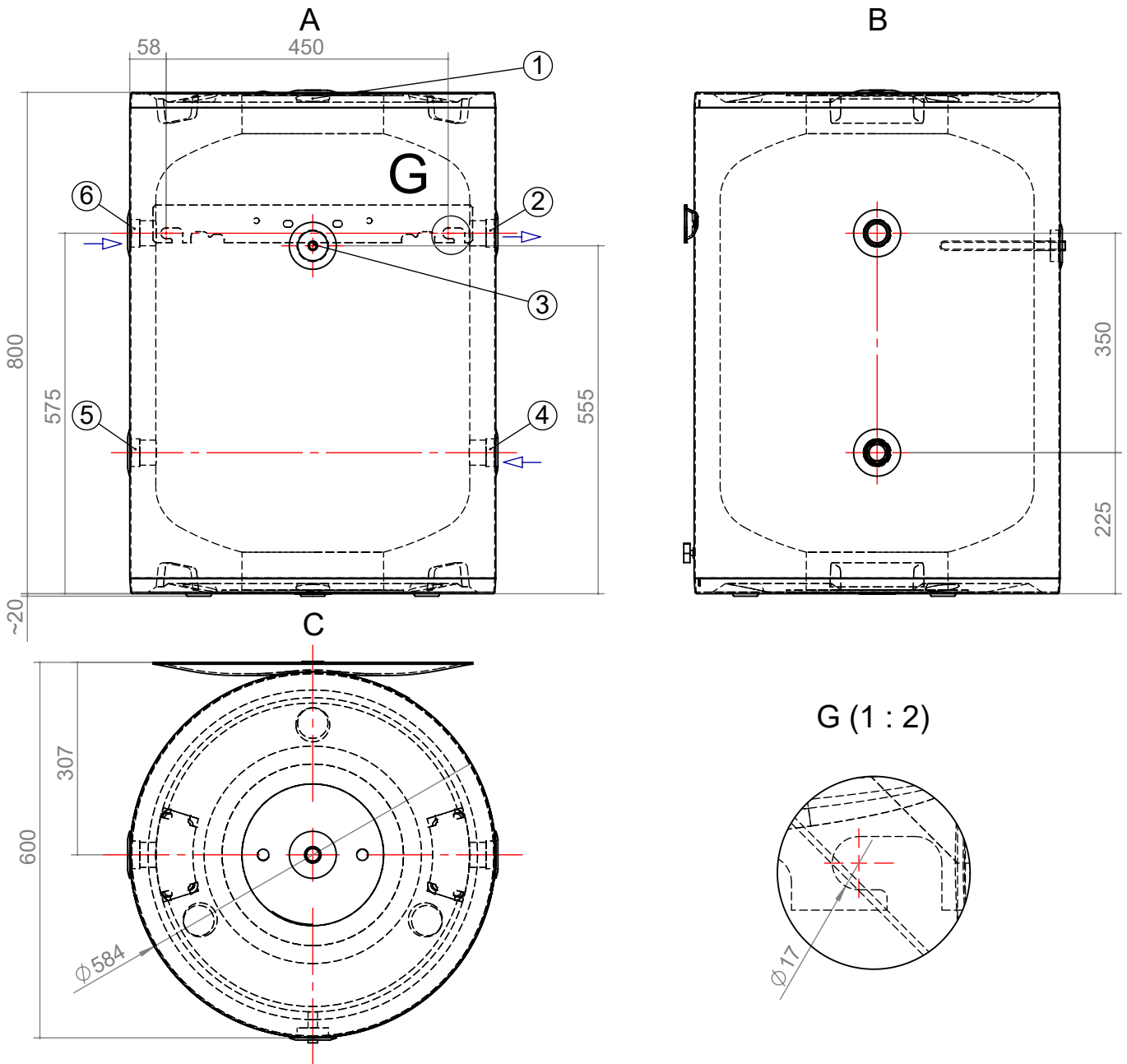
Alle Maße in mm.

Pos.	Bezeichnung	Dimension
A	Vorderansicht	-
C	Draufsicht	-
1	Rücklauf von Heizung	R 1"
2	Rücklauf zur Wärmepumpe	R 1"
	Nettogewicht	16 kg
	Nenninhalt	39 Liter



WTPSK 101Split

Maßbilder



Legende: DE819534

Alle Maße in mm.

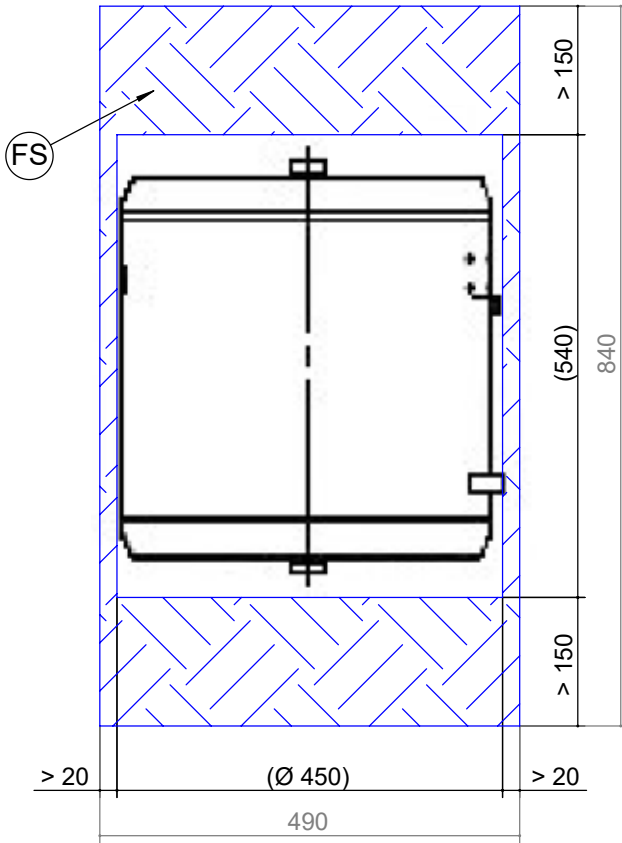
Pos.	Bezeichnung	Pos.	Bezeichnung
A	Vorderansicht	C	Draufsicht
B	Seitenansicht von links	G	Detailansicht
Pos.	Bezeichnung	Dimension	
1	Entlüftung	G 1/2"	
2	Vorlauf Heizkreis	G 1"	
3	Fühler	Ø i 10 mm	
4	Rücklauf Heizkreis / Wärmepumpe	G 1"	
5	Blindstopfen	-	
6	Vorlauf Wärmepumpe	G 1"	
	Nettogewicht	41 kg	
	Nenninhalt	120 Liter	



Aufstellungsplan

WPSK 40Split

A



Legende: DE819515

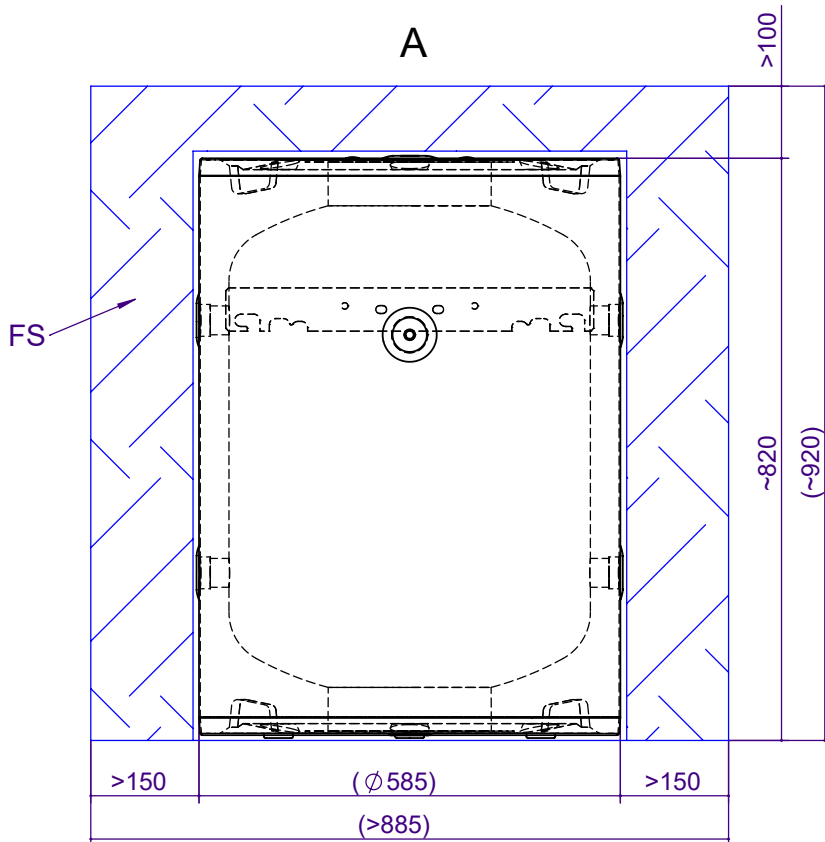
Alle Maße in mm.

Pos.	Bezeichnung
A	Vorderansicht
FS	Freiraum für Servicezwecke



WTPSK 101Split

Aufstellungsplan



Legende: DE819535
Alle Maße in mm.

Pos.	Bezeichnung
A	Vorderansicht
FS	Freiraum für Servicezwecke

DE

ait-deutschland GmbH
Industriestraße 3
D-95359 Kasendorf

www.ait-deutschland.eu