

Zubehör für
Wärmepumpen

Betriebsanleitung Pufferspeicher Split



1 Bitte zuerst lesen

Diese Betriebsanleitung gibt Ihnen wichtige Hinweise zum Umgang mit dem Gerät. Sie ist Produktbestandteil und muss in unmittelbarer Nähe des Geräts griffbereit aufbewahrt werden. Sie muss während der gesamten Nutzungsdauer des Geräts verfügbar bleiben. An nachfolgende Besitzer/-innen oder Benutzer/-innen des Geräts muss sie übergeben werden.

Vor Beginn sämtlicher Arbeiten an und mit dem Gerät die Betriebsanleitung lesen. Insbesondere das Kapitel Sicherheit. Alle Anweisungen vollständig und uneingeschränkt befolgen.

Möglicherweise enthält diese Betriebsanleitung Beschreibungen, die unverständlich oder unklar erscheinen. Bei Fragen oder Unklarheiten den Werkskundendienst oder den vor Ort zuständigen Partner des Herstellers heranziehen.

Da diese Betriebsanleitung für mehrere Gerätetypen erstellt worden ist, unbedingt die Parameter einhalten, die für den jeweiligen Gerätetyp gelten.

Die Betriebsanleitung ist ausschließlich für die mit dem Gerät beschäftigten Personen bestimmt. Alle Bestandteile vertraulich behandeln. Sie sind urheberrechtlich geschützt. Sie dürfen ohne schriftliche Zustimmung des Herstellers weder ganz noch teilweise in irgendeiner Form reproduziert, übertragen, vervielfältigt, in elektronischen Systemen gespeichert oder in eine andere Sprache übersetzt werden.

2 Signalzeichen

In der Betriebsanleitung werden Signalzeichen verwendet. Sie haben folgende Bedeutung:



Informationen für Nutzer/-innen.



Informationen oder Anweisungen für qualifiziertes Fachpersonal.



GEFAHR

Steht für eine unmittelbar drohende Gefahr, die zu schweren Verletzungen oder zum Tod führt.



WARNUNG

Steht für eine möglicherweise gefährliche Situation, die zu schweren Verletzungen oder zum Tod führen könnte.



VORSICHT

Steht für eine möglicherweise gefährliche Situation, die zu mittleren oder leichten Verletzungen führen könnte.



ACHTUNG

Steht für eine möglicherweise gefährliche Situation, die zu Sachschäden führen könnte.



HINWEIS

Hervorgehobene Information.

1., 2., 3., ... Nummerierter Schritt innerhalb einer mehrschrittigen Handlungsaufforderung. Reihenfolge einhalten.

▶ Einschrittige Handlungsaufforderung

• Aufzählung

→ Verweis auf eine weiterführende Information an einer anderen Stelle in der Betriebsanleitung oder in einem anderen Dokument.



Inhaltsverzeichnis

1	Bitte zuerst lesen.....	2	Technische Daten	7
2	Signalzeichen.....	2	WPSK 40Split – WTPSK 100Split.....	7
3	Bestimmungsgemäßer Einsatz	4	WPSK 40Split.....	8
4	Haftungsausschluss	4	Maßbilder.....	8
5	Sicherheit	4	WTPSK 100Split	9
5.1	Persönliche Schutzausrüstung	4	Aufstellungspläne	10
6	Kontakt.....	5	WPSK 40Split.....	10
7	Gewährleistung / Garantie.....	5	WTPSK 100Split	10
8	Entsorgung.....	5	EG-Konformitätserklärung.....	11
9	Lieferumfang	5		
9.1	Zubehör.....	5		
10	Transport, Aufstellung, Montage.....	5		
10.1	Transport zum Aufstellungsort	5		
10.2	Aufstellung	6		
10.3	Montage des Fühlers für den Regler	6		
11	Isolation des Speichers und der Anschlüsse	6		
12	Speicherentleerung	6		



3 Bestimmungsgemäßer Einsatz

Der Speicher ist ausschließlich bestimmungsgemäß einzusetzen. Das heisst als Pufferspeicher für Heizungswasser in Verbindung mit:

- Luft/Wasser Split Wärmepumpen
- ▶ Bei der Verwendung die lokalen Vorschriften beachten: Gesetze, Normen, Richtlinien.

4 Haftungsausschluss

Der Hersteller haftet nicht für Schäden, die durch nichtbestimmungsgemäßen Einsatz des Geräts entstehen.

Die Haftung des Herstellers erlischt ferner:

- wenn Arbeiten am Gerät und seinen Komponenten entgegen den Maßgaben dieser Betriebsanleitung ausgeführt werden.
- wenn Arbeiten am Gerät und seinen Komponenten unsachgemäß ausgeführt werden.
- wenn Arbeiten am Gerät ausgeführt werden, die nicht in dieser Betriebsanleitung beschrieben sind, und diese Arbeiten nicht ausdrücklich vom Hersteller schriftlich genehmigt worden sind.
- wenn das Gerät oder Komponenten im Gerät ohne ausdrückliche, schriftliche Zustimmung des Herstellers verändert, um- oder ausgebaut werden.

5 Sicherheit

Das Gerät ist bei bestimmungsgemäßem Einsatz betriebssicher. Konstruktion und Ausführung des Geräts entsprechen dem heutigen Stand der Technik, allen relevanten DIN/VDE-Vorschriften und allen relevanten Sicherheitsbestimmungen.

Die im Lieferumfang befindlichen Betriebsanleitungen richten sich an alle Nutzer des Produkts.

Die Bedienung über den Heizungs- und Wärmepumpenregler und Arbeiten am Produkt, die für Endkunden / Betreiber bestimmt sind, sind für alle Altersgruppen von Personen geeignet, die die Tätigkeiten und daraus resultierende Folgen verstehen und die notwendigen Tätigkeiten durchführen können.

Kinder und Erwachsene, die im Umgang mit dem Produkt nicht erfahren sind und die notwendigen Tätig-

keiten und daraus resultierenden Folgen nicht verstehen, müssen durch Personen die den Umgang mit dem Produkt verstehen und für die Sicherheit verantwortlich sind eingewiesen und bei Bedarf beaufsichtigt werden.

Kinder dürfen nicht mit dem Produkt spielen.

Das Produkt darf nur durch qualifiziertes Fachpersonal geöffnet werden.

Alle anleitenden Informationen in dieser Betriebsanleitung richten sich ausschließlich an qualifiziertes Fachpersonal.

Nur qualifiziertes Fachpersonal ist in der Lage, die Arbeiten am Gerät sicher und korrekt auszuführen. Bei Eingriffen durch nicht qualifiziertes Personal besteht die Gefahr von lebensgefährlichen Verletzungen und Sachschäden.

- ▶ Sicherstellen, dass das Personal vertraut ist mit den lokalen Vorschriften insbesondere zum sicheren und gefahrenbewussten Arbeiten.
- ▶ Arbeiten an der Elektrik und Elektronik nur von Fachpersonal mit Ausbildung im Bereich „Elektrik“ ausführen lassen.
- ▶ Sonstige Arbeiten an der Anlage nur von qualifiziertem Fachpersonal durchführen lassen, z. B.
 - Heizungsbauer
 - Sanitärinstallateur
 - Kälteanlagenbauer (Wartungsarbeiten)

Jede Person, die Arbeiten an dem Gerät ausführt, muss die jeweils vor Ort geltenden Unfallverhütungs- und Sicherheitsvorschriften einhalten. Dies gilt besonders hinsichtlich des Tragens von persönlicher Schutzkleidung.

Innerhalb der Garantie- und Gewährleistungszeit dürfen Service- und Reparaturarbeiten nur durch vom Hersteller autorisiertes Personal durchgeführt werden.

5.1 Persönliche Schutzausrüstung

An scharfen Gerätekanten besteht Gefahr von Schnittverletzungen an den Händen.

- ▶ Beim Transport schnittfeste Schutzhandschuhe tragen.



6 Kontakt

Adressen für den Bezug von Zubehör, für den Servicefall oder zur Beantwortung von Fragen zum Gerät und dieser Betriebsanleitung sind im Internet aktuell hinterlegt:

→ www.ait-deutschland.eu

7 Gewährleistung / Garantie

Gewährleistungs- und Garantiebestimmungen finden Sie in Ihren Kaufunterlagen.



HINWEIS

Wenden Sie sich in allen Gewährleistungs- und Garantieangelegenheiten an Ihren Händler.

8 Entsorgung

Bei Außerbetriebnahme des Altgeräts vor Ort geltende Gesetze, Richtlinien und Normen zur Rückgewinnung, Wiederverwendung und Entsorgung einhalten.

9 Lieferumfang

- Speicher
- 1 Fühler für den Regler

1. Gelieferte Ware auf äußerlich sichtbare Lieferschäden prüfen.
2. Lieferumfang auf Vollständigkeit prüfen. Etwaige Liefermängel sofort reklamieren.

9.1 Zubehör



ACHTUNG

Nur Originalzubehör des Geräteherstellers verwenden.

10 Transport, Aufstellung, Montage

Für alle auszuführenden Arbeiten gilt:



ACHTUNG

Die Aufstellung muss in einem frostsicheren Raum erfolgen, damit keine Frostschäden am Speicher, an dem Leitungssystem und an den Anschlüssen entstehen können.



HINWEIS

Stellen Sie den Speicher möglichst nahe am Wärmeerzeuger auf, damit Wärmeverluste so gering wie möglich gehalten werden. Achten Sie auf möglichst kurze Leitungslängen zum Verbraucher.



ACHTUNG

Der Untergrund am Aufstellungsort muss trocken und ausreichend tragfähig sein. Bei Speichern zur Wandmontage muss die Wand für das Gewicht des gefüllten Speichers ausreichend tragfähig sein.

→ „Technische Daten“, Seite 7, zum jeweiligen Gerätetyp

10.1 Transport zum Aufstellungsort

Zur Vermeidung von Transportschäden den Speicher (auf der Holzpalette gesichert) mit einem Hubwagen zum endgültigen Aufstellungsort transportieren.



VORSICHT

Speicher beim Transport unbedingt gegen Verrutschen sichern.



VORSICHT

Beim Herunterheben von der Holzpalette und beim Transport mit der Sackkarre oder dem Hubwagen besteht Kippgefahr! Personen und Speicher könnten zu Schaden kommen.

- ▶ Geeignete Vorsichtsmaßnahmen treffen, die die Kippgefahr ausschließen.
- ▶ Transport- und Verpackungsmaterial ordnungsgemäß und unter ökologischen Gesichtspunkten entsorgen.



10.2 Aufstellung

Beachten Sie bei der Aufstellung, dass genügend Abstand zu Wänden und anderen Objekten bleibt, um die Anschlussleitungen montieren zu können.

! ACHTUNG
Die auf dem Typenschild angegebenen Betriebsüberdrücke dürfen nicht überschritten werden.

i HINWEIS
Verschließen Sie nicht benötigte Anschlüsse mit entsprechenden Stopfen beziehungsweise Kappen.

→ Position der Anschlüsse: „Maßbilder“, ab Seite 8, zum jeweiligen Gerätetyp.

10.3 Montage des Fühlers für den Regler

1. Den im Lieferumfang enthaltenen Fühler für den Regler bauseits in die dafür vorgesehenen Tauchhülse montieren.

→ Position: „Maßbilder“, ab Seite 8, zum jeweiligen Gerätetyp

2. Den Fühler gemäß Schaltplan am Regler anschließen.

→ Schaltplan zum jeweiligen Gerätetyp in der Betriebsanleitung der Wärmepumpe.

11 Isolation des Speichers und der Anschlüsse

i HINWEIS
Isolation nach vor Ort geltenden Normen und Richtlinien ausführen.

1. Dichtigkeit aller hydraulischen Anschlüsse prüfen. Druckprobe ausführen.
2. Alle Verbindungen und Leitungen **isolieren**.

! ACHTUNG
Bei WTPSK-Speichern die Isolation der Verbindungen, Leitungen und Anschlüsse dampfdiffusionsdicht ausführen.

12 Speicherentleerung

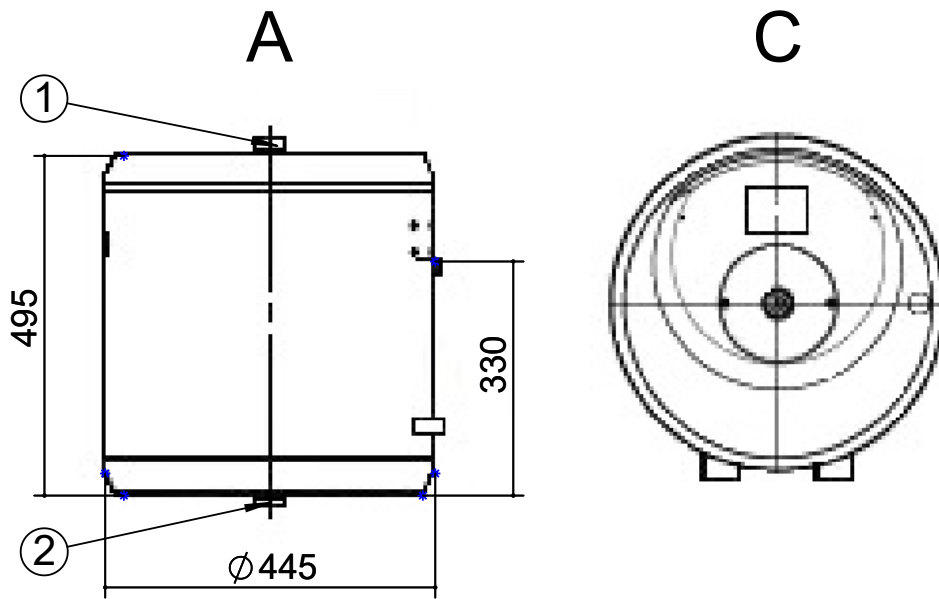
! ACHTUNG
Bei Entleerung des Speichers ist immer für ausreichende Belüftung zu sorgen.



Technische Daten

WPSK 40Split – WTPSK 100Split

Speicherbezeichnung		WPSK 40Split	WTPSK 100Split
Typ	Reihenpufferspeicher Trennpufferspeicher Trennpufferspeicher Solar	• — —	• • —
Warmwasserbehälter	Energieeffizienzklasse nach ErP	B	B
	Warmhalteverlust nach ErP (bei 65°C)	28	41
	Speichervolumen nach ErP	39	100
	Max. Betriebsdruck	6	6
	Prüfdruck	9	9
	Min. Max. Betriebstemperatur	5 95	5 95
Allgemeine Gerätedaten	Maße: Durchmesser Höhe (Rest siehe Maßbild)	445 495	524 855
	Kippmaß	—	1005
	Anschlüsse Heizwasser	2 x Rp 1" IG	4 x Rp 1" IG
	Anschlüsse Solar	—	—
	Nettogewicht	16	37
	Heizelement (optional)	—	—
	Anschlüsse Heizelement	—	—
	Maximale Leistung Elektroheizstab	—	—
Isolierung	Material: Hartschaum Weichschaum	• —	• —
	Isolierungsdicke	—	42
	Blechmantel Folienmantel	• —	• —
813557g	Hersteller: ait deutschland GmbH		



Legende: DE819513

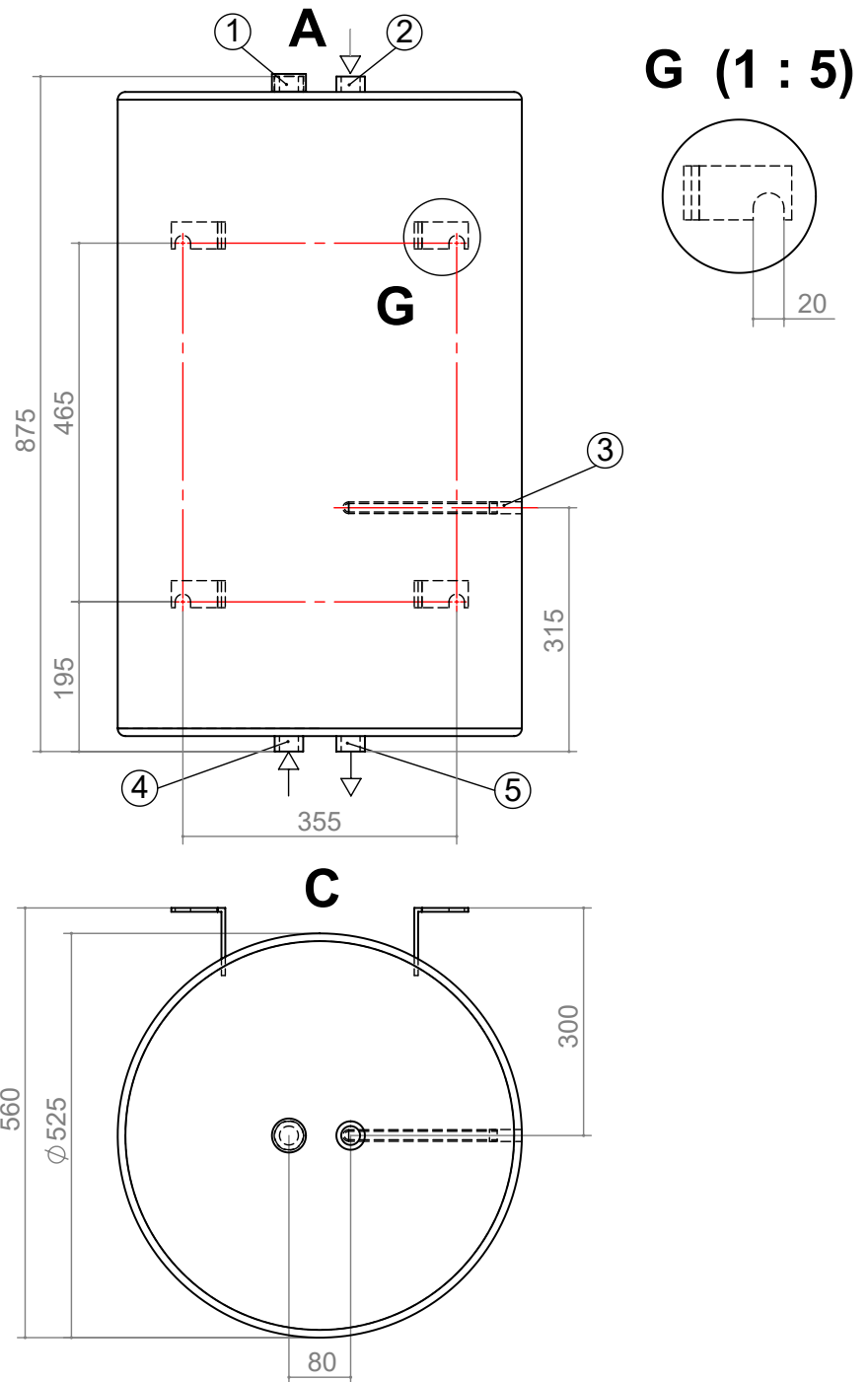
Alle Maße in mm.

Pos.	Bezeichnung	Dimension
A	Vorderansicht	-
C	Draufsicht	-
1	Rücklauf von Heizung	R 1"
2	Rücklauf zur Wärmepumpe	R 1"
	Nettogewicht	16 kg
	Nenninhalt	39 Liter



WTPSK 100Split

Maßbilder



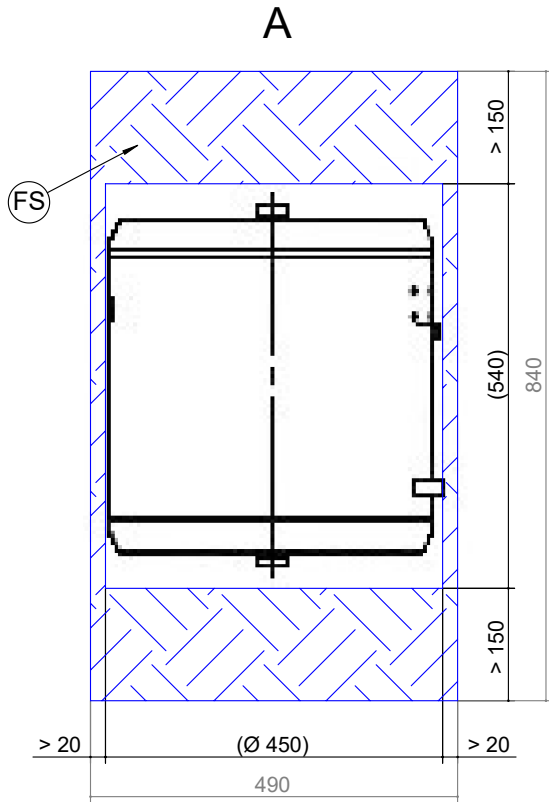
Legende: DE819424a
Alle Maße in mm.

Pos.	Bezeichnung	Dimension
A	Vorderansicht	-
C	Draufsicht	-
G	Detailansicht	-
1	Blindstopfen	-
2	Vorlauf	Rp 1"
3	Tauchhülse mit Fühler	Ø i 10 mm
4	Rücklauf von Heizung	Rp 1"
5	Rücklauf zur Wärmepumpe	Rp 1"
	Nettogewicht	41 kg
	Nenninhalt	100 Liter



Aufstellungsplan

WPSK 40Split

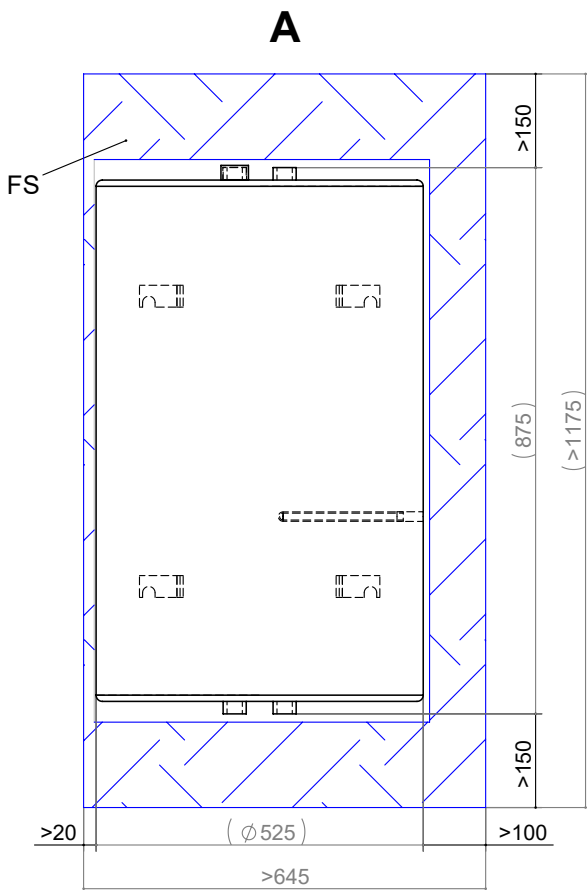


Legende: DE819515
Alle Maße in mm.

Pos.	Bezeichnung
A	Vorderansicht
FS	Freiraum für Servicezwecke

Aufstellungsplan

WTPSK 100Split



Legende: DE819425a
Alle Maße in mm.

Pos.	Bezeichnung
A	Vorderansicht
FS	Freiraum für Servicezwecke



EG-Konformitätserklärung



Der Unterzeichnete

bestätigt, dass das (die) nachfolgend bezeichnete(n) Gerät(e) in der von uns in Verkehr gebrachten Ausführung die Anforderungen der harmonisierten EG-Richtlinien, EG-Sicherheitsstandards und produktspezifischen EG-Standards erfüllt (erfüllen).

Bei einer nicht mit uns abgestimmten Änderung des(der) Geräte(s) verliert diese Erklärung ihre Gültigkeit.

Bezeichnung des (der) Gerät(e)s

Puffer und Warmwasserspeicher

Gerätetyp	Bestellnummer	Gerätetyp	Bestellnummer
WWS 121	15077201	WPS 61	15085501
WWS 202	15069801	WTPSK 100	15077301
WWSB 202	15092901	UPS 140	15016001
WWS 303	15007701	TPS 200	15030701
WWS 303.1	15091901	TPSK 200	15038401
WWS 405	15007801	TPSK 500	15038501
WWS 507	15025001	TPS 500.1	15092001
WWS 806	15038601	TPS 1500	15099201
WWS 1006	15038701	TPS 750	15096301
SWWS 404	15030001	TPS 1000	15096401
SWWS 506	15080001	TPSK 1000+WD TPSK 1000	150977VS01+15051701
SWWS 806	15038801	TPSK 1500+WD TPSK 1500	150978VS01+15051801
SWWS 1008	15038901	WWS 303.2	15211001
MFS600S	15028001	WWS 405.2	15211101
MFS 830S	15028101	WWS 507.2	15211201
MFS 1000S	15039901	SWWS 404.2	15211301
WTPSK 100 Split	15079201	SWWS 506.2	15211401
WPSK 40 Split	15079101		

EG-Richtlinien

814/2013

Harmonisierte EN

EN 12897:2016

Firma:

ait-deutschland GmbH
Industrie Str. 3
93359 Kasendorf
Germany

Ort, Datum:

Kasendorf, 21.07.2020

Unterschrift:

Jesper Stannow
Kordinator Vorentwicklungsprojekte
und Normen

DE818177d

DE

ait-deutschland GmbH
Industriestraße 3
D-95359 Kasendorf

www.ait-deutschland.eu