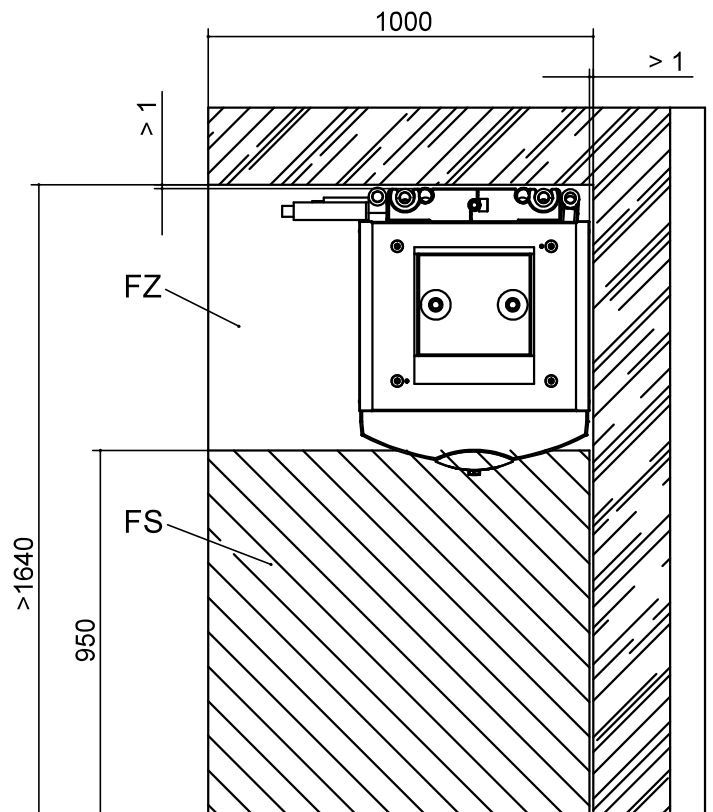
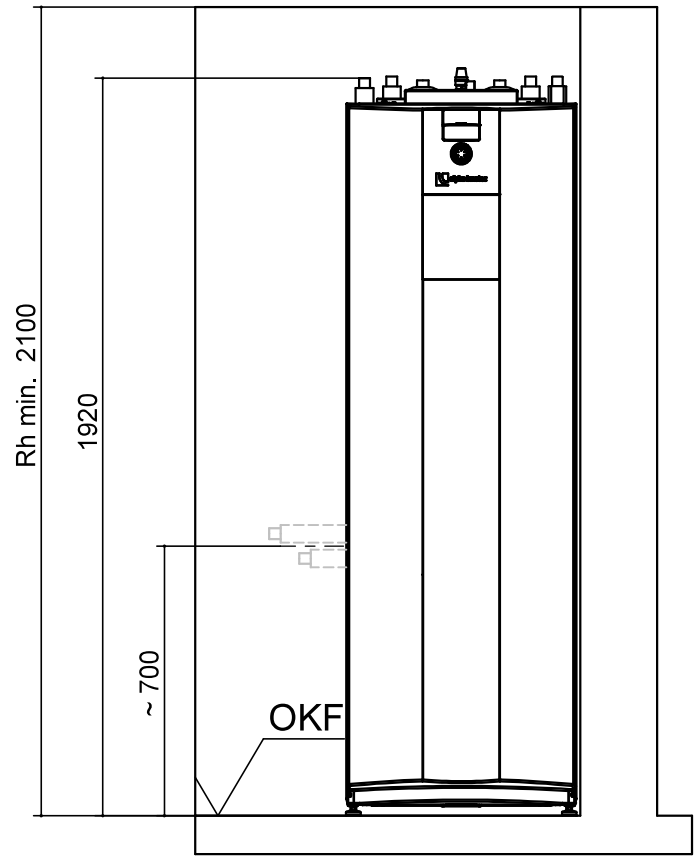




# WZS 42(H)(K)3M – WZS 122(H)(K)3M

# Aufstellungsplan 1

## V1



Legende: DE819448

Alle Maße in mm.

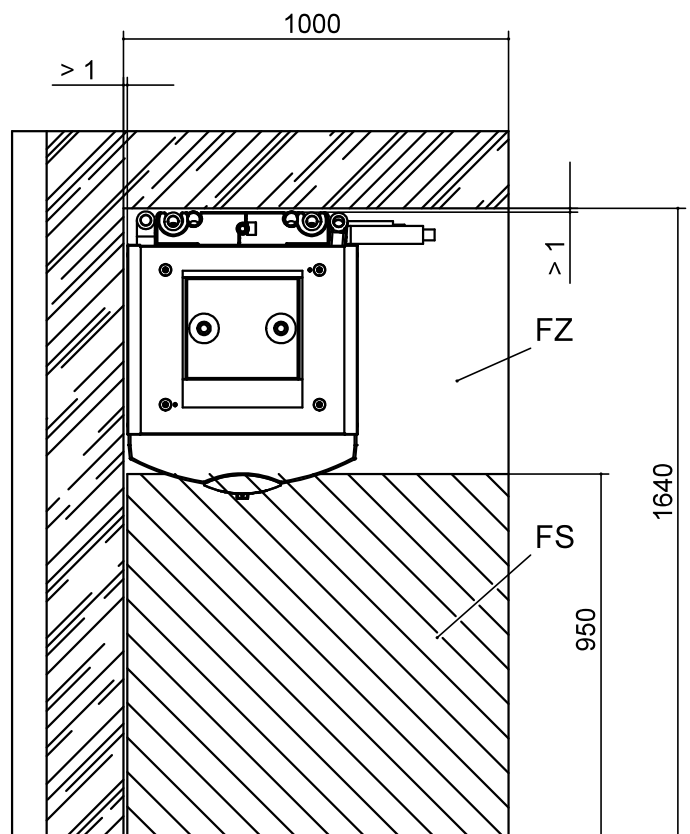
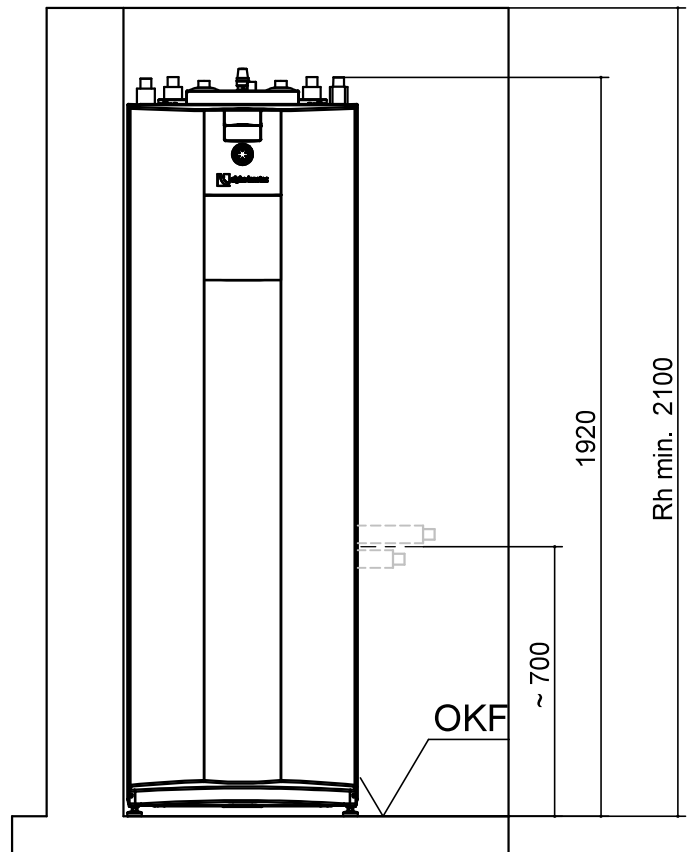
V1	Version 1
FS	Freiraum für Servicezwecke
FZ	Freiraum für funktionsnotwendiges Zubehör
OKF	Oberkante Fertigfußboden
Rh min.	Raumhöhe Minimum



# Aufstellungsplan 2

## V2

# WZS 42(H)(K)3M – WZS 122(H)(K)3M



Legende: DE819448

Alle Maße in mm.

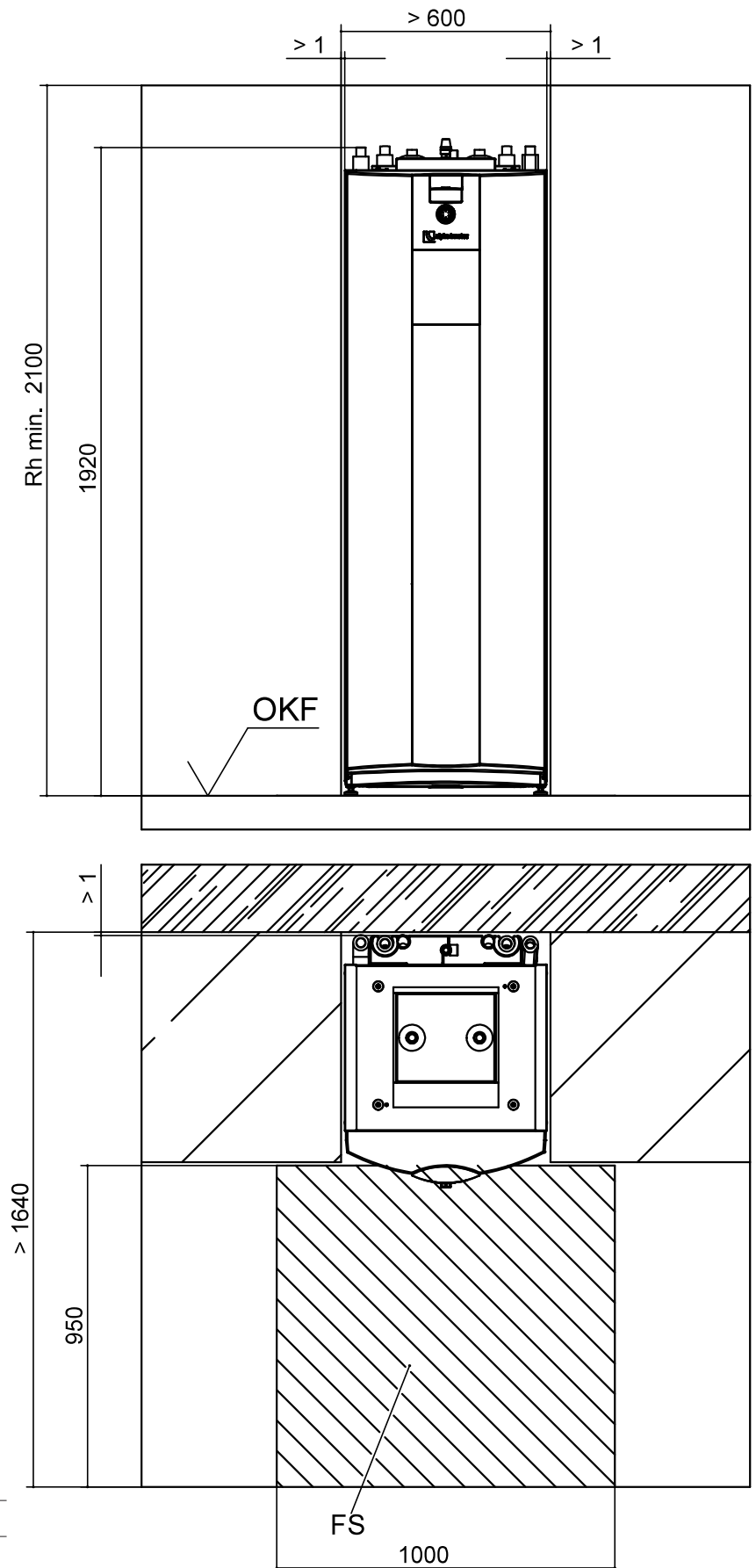
V2	Version 2
FS	Freiraum für Servicezwecke
FZ	Freiraum für funktionsnotwendiges Zubehör
OKF	Oberkante Fertigfußboden
Rh min.	Raumhöhe Minimum



WZS 42(H)(K)3M – WZS 122(H)(K)3M

Aufstellungsplan 3

V3



Legende: DE819448

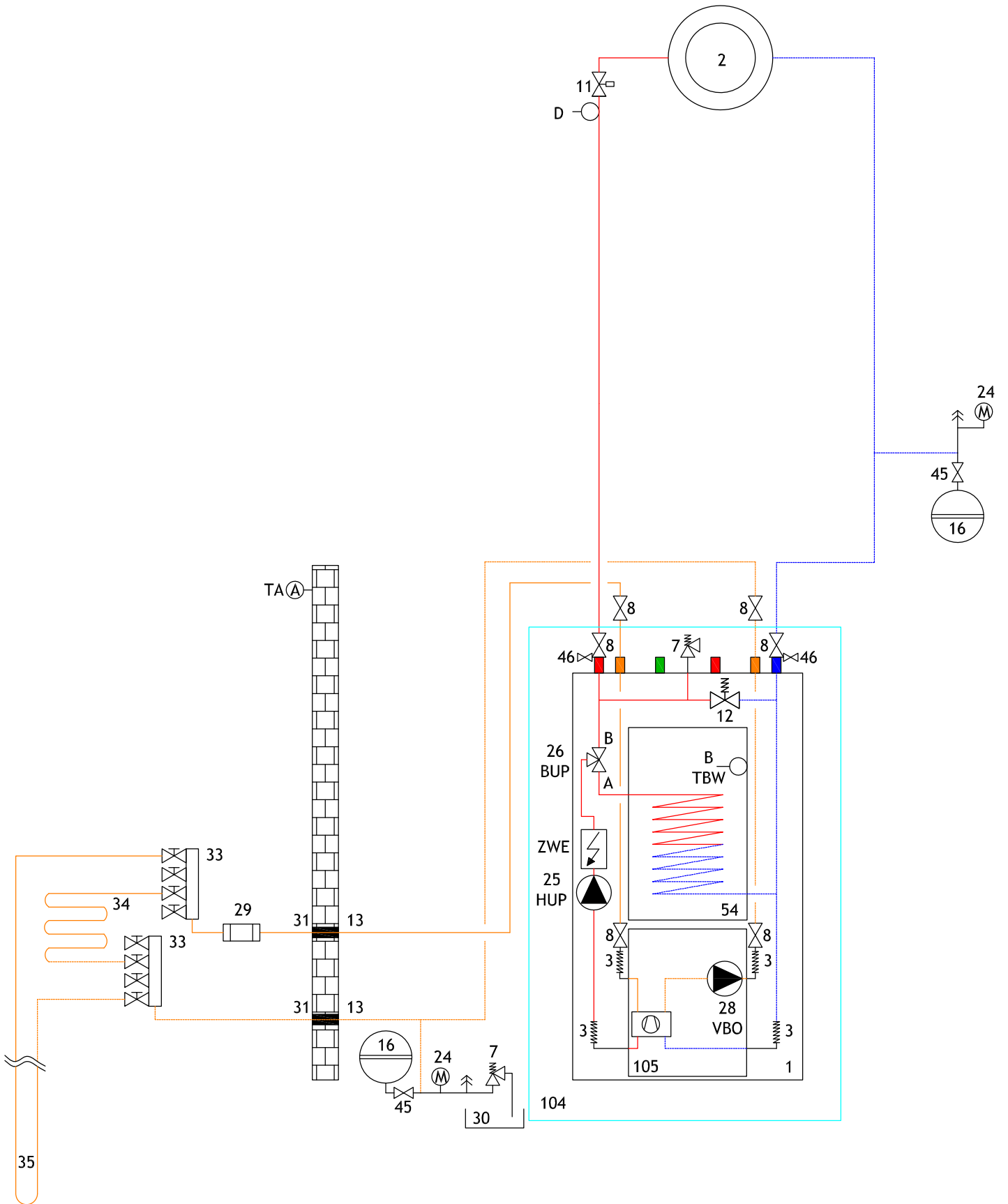
Alle Maße in mm.

V3	Version 3
FS	Freiraum für Servicezwecke
OKF	Oberkante Fertigfußboden
Rh min.	Raumhöhe Minimum



# Hydraulische Einbindung (Heizen)

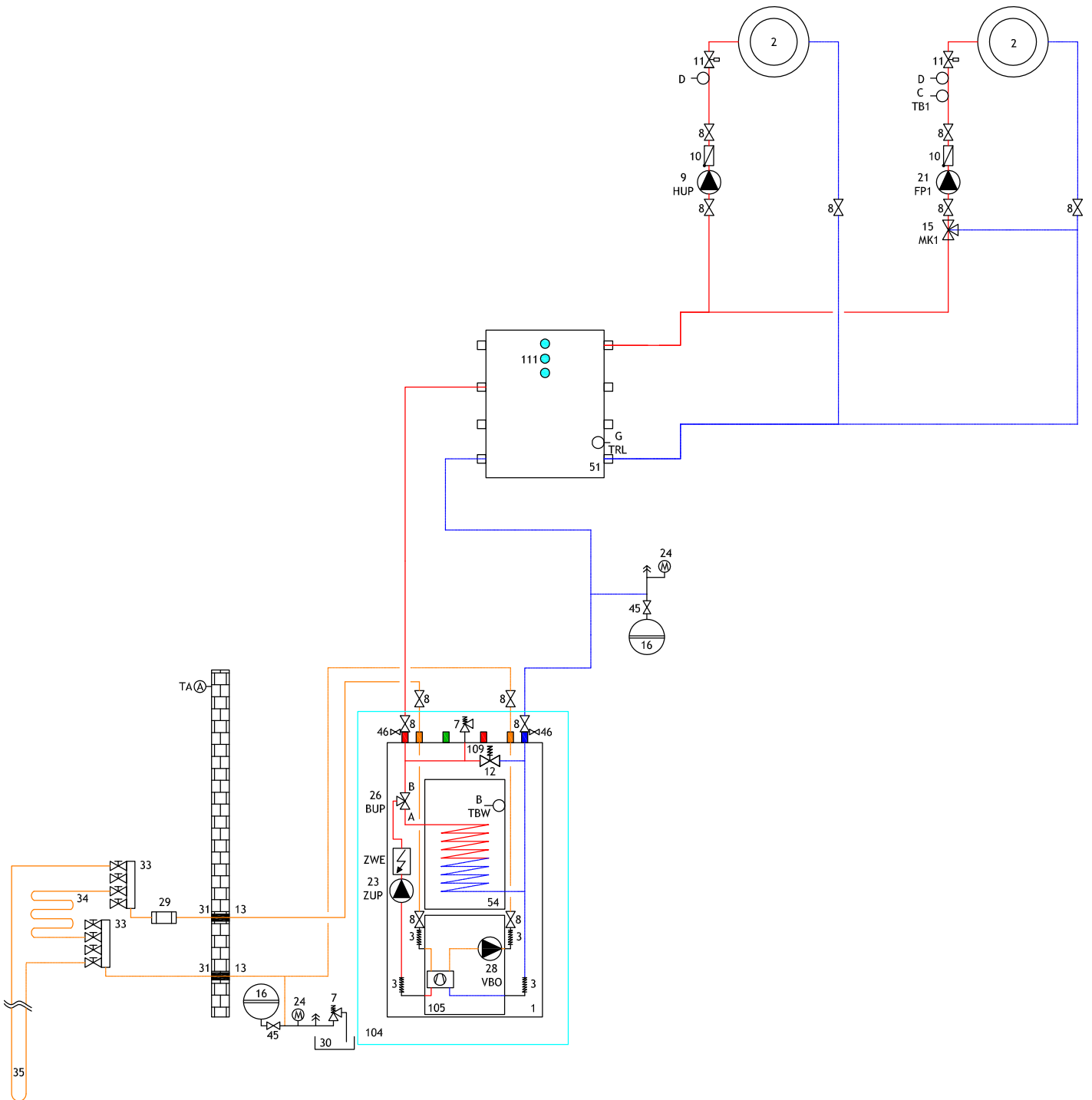
# Gerätevariante H





# Gerätevariante H

# mit Trennpufferspeicher





# Hydraulische Einbindung (Kühlung)

# Gerätevariante K

