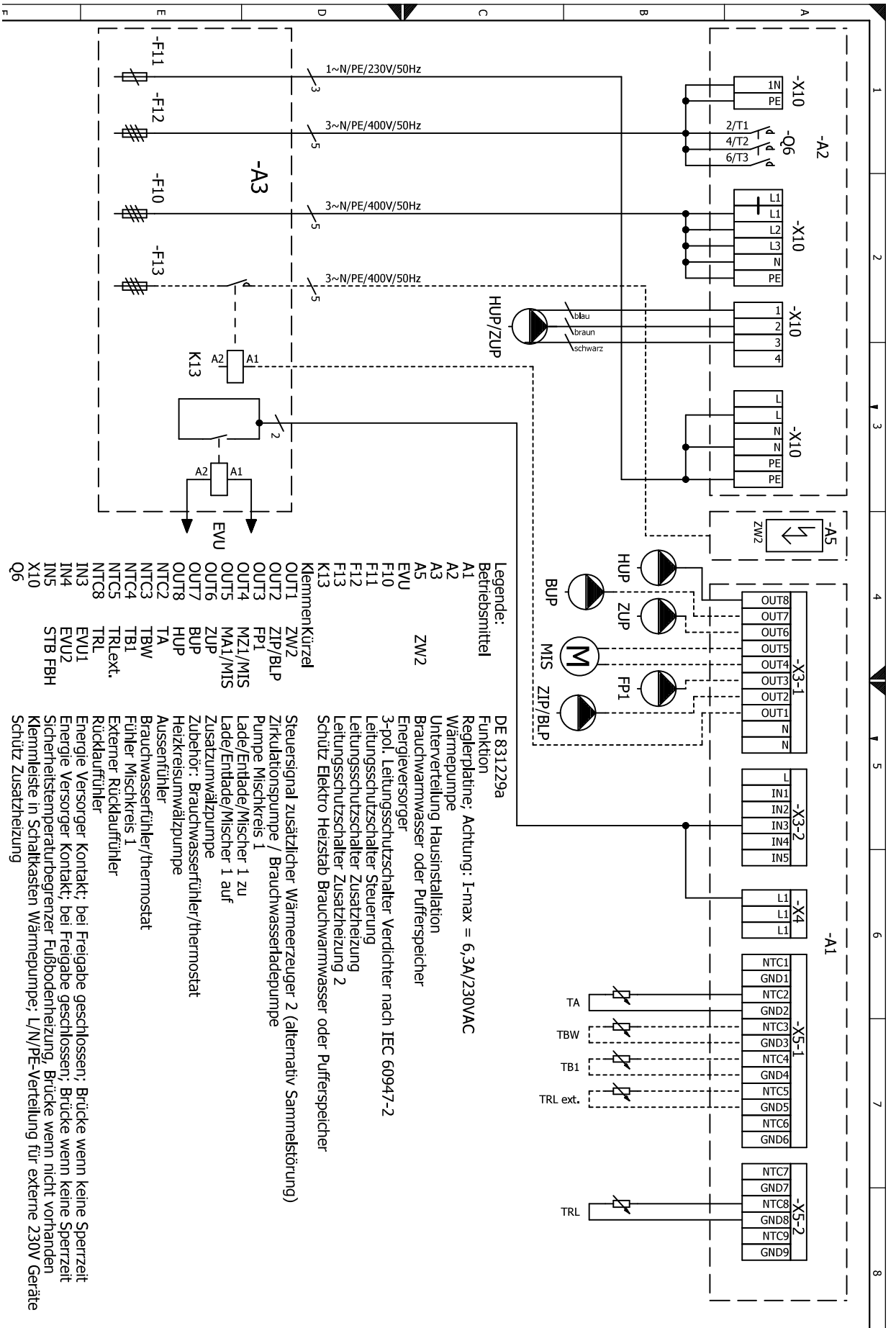




Klemmenplan

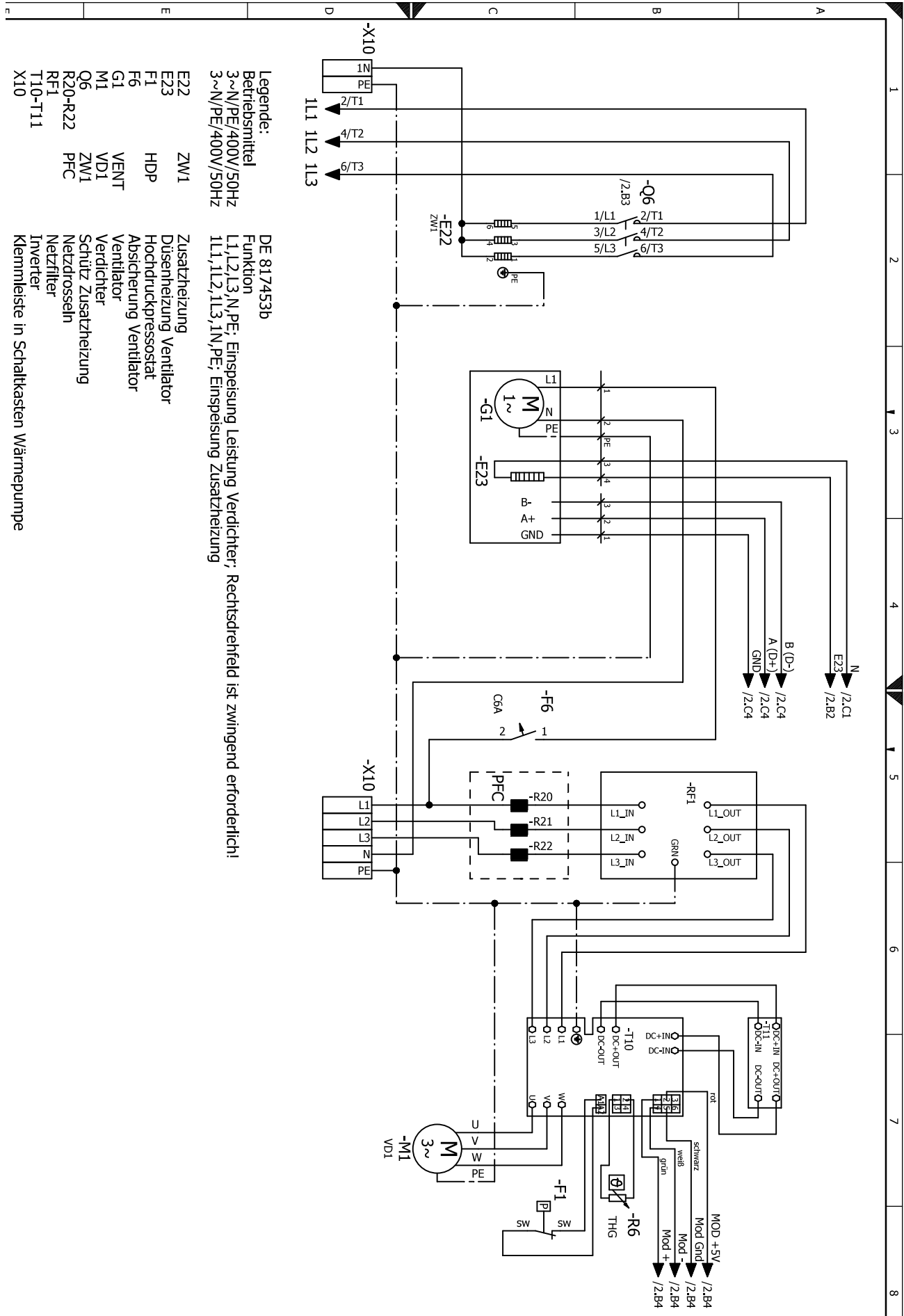
LI 16.1H(L)V





Stromlaufplan 1/4

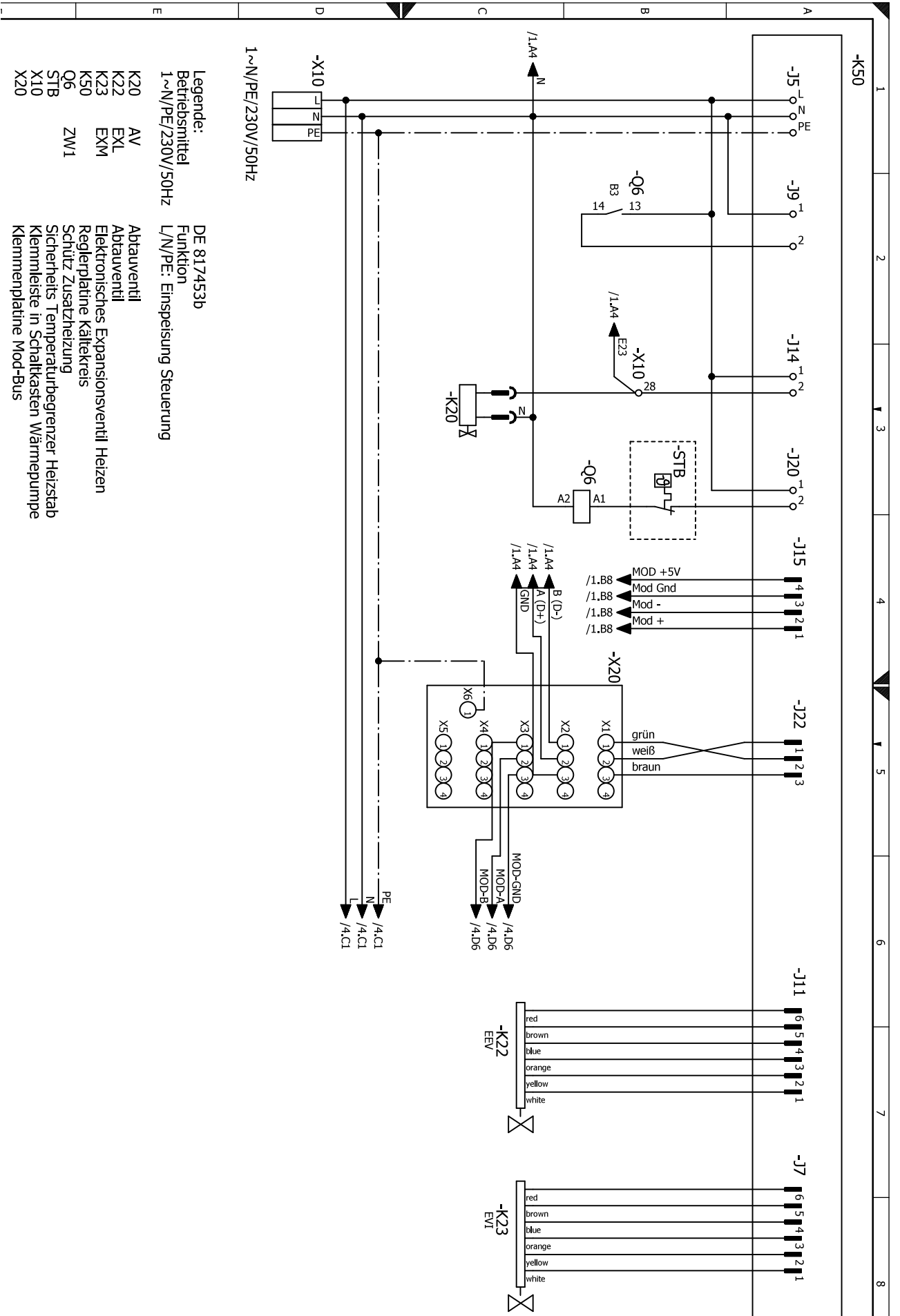
LI 16.1H(L)V





Stromlaufplan 2/4

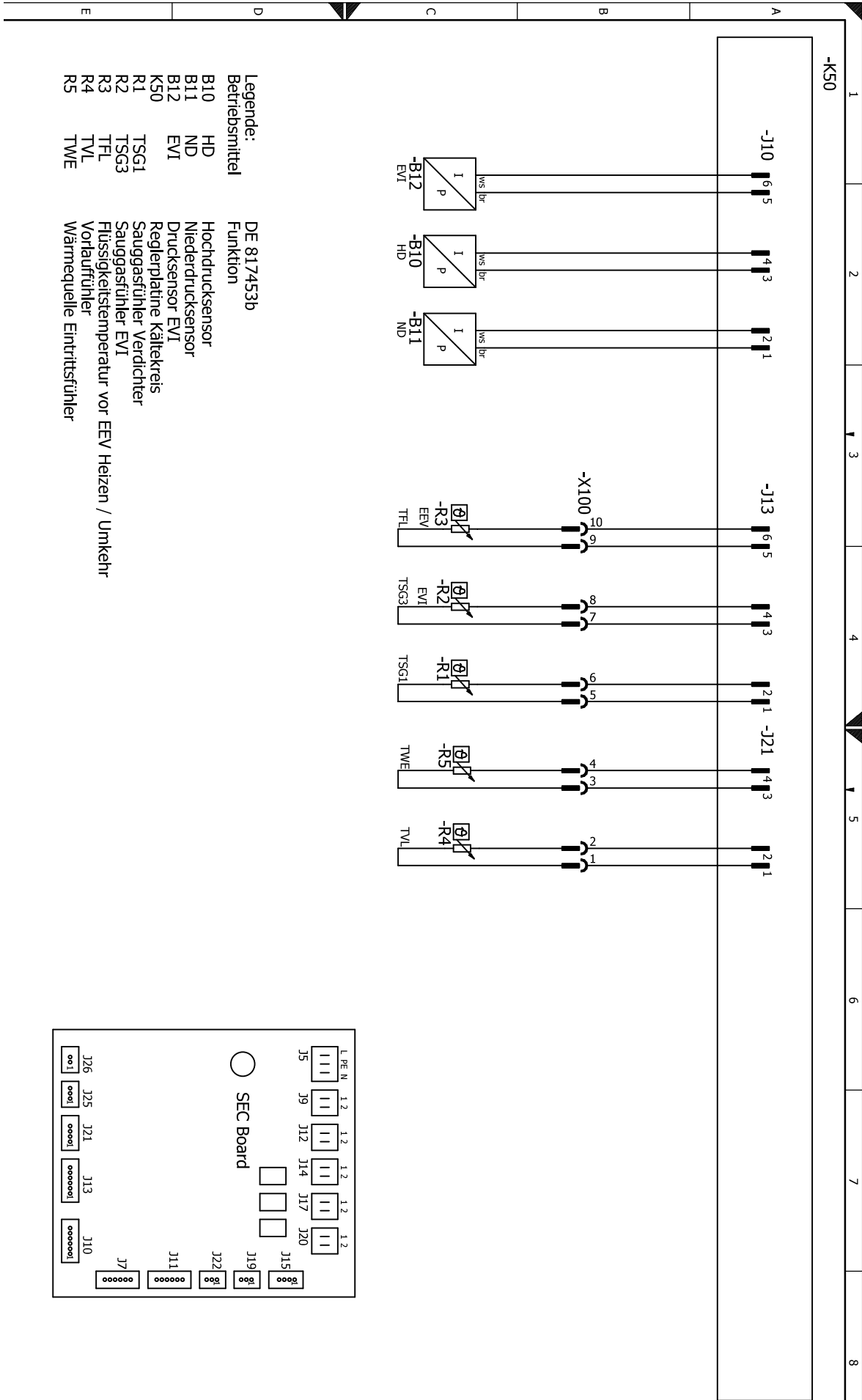
LI 16.1H(L)V



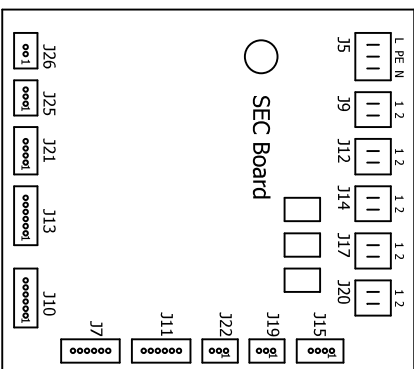


Stromlaufplan 3/4

LI 16.1H(L)V



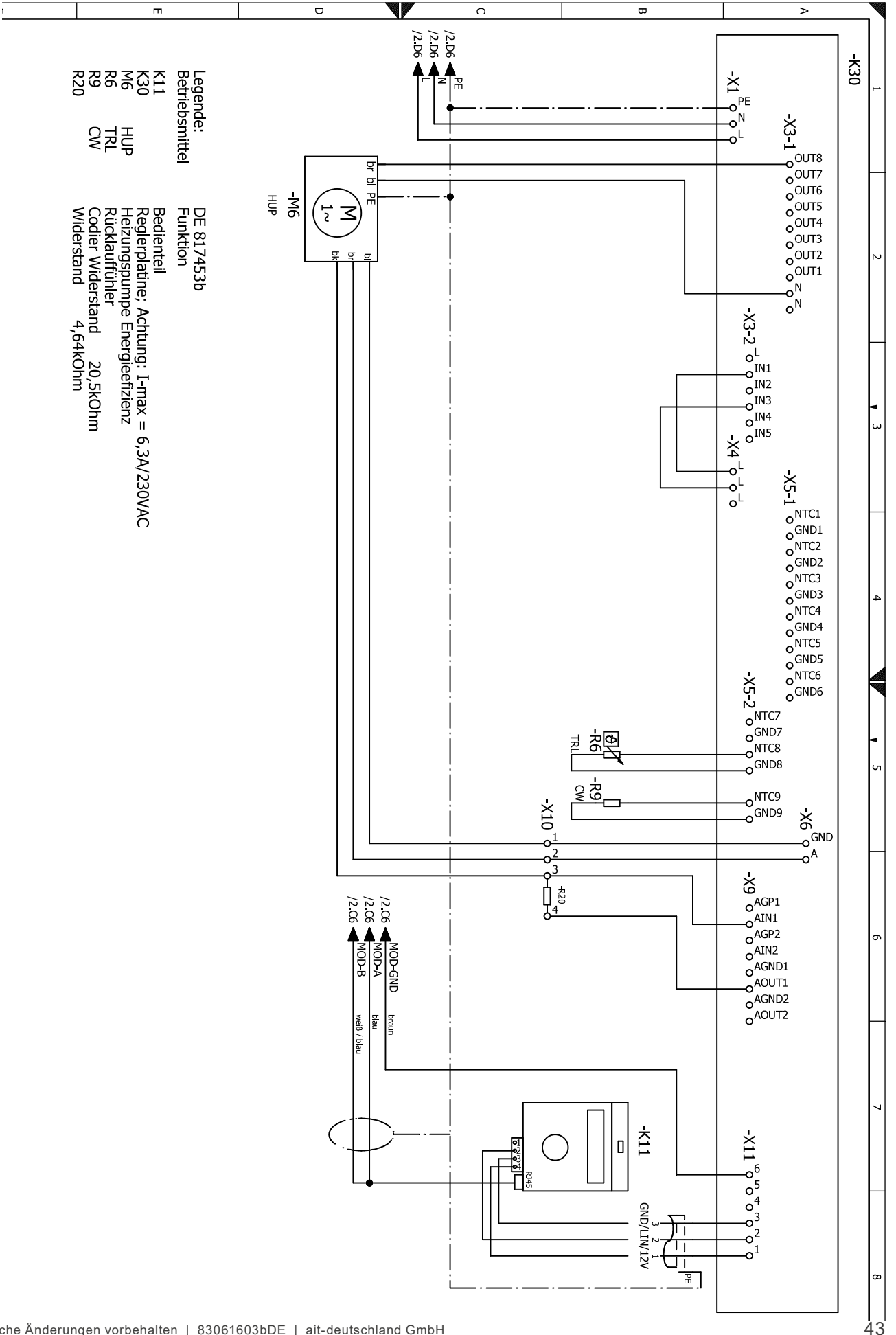
- Legende:**
 Betriebsmittel
 B10 HD Hochdrucksensor
 B11 ND Niederdrucksensor
 B12 EVI Drucksensor EVI
 K50 Reglerplatine Kältekreis
 R1 Sauggasfühler Verdichter
 R2 Sauggasfühler EVI
 R3 TFL Flüssigkeitstemperatur vor EEV Heizen / Umkehr
 R4 TVL Vorlauffühler
 R5 TWE Wärmequelle Eintrittfühler
- DE 817453b
 Funktion





Stromlaufplan 4/4

LI 16.1H(L)V



- Legende:**
 Betriebsmittel DE 81.7453b
 Funktion Funktion
 Bedienteil
 K11 Reglerplatte; Achtung: I-max = 6,3A/230VAC
 M6 Heizungspumpe Energieeffizienz
 R6 Rücklauffühler
 R9 Codier Widerstand 20,5kOhm
 R20 Widerstand 4,64kOhm