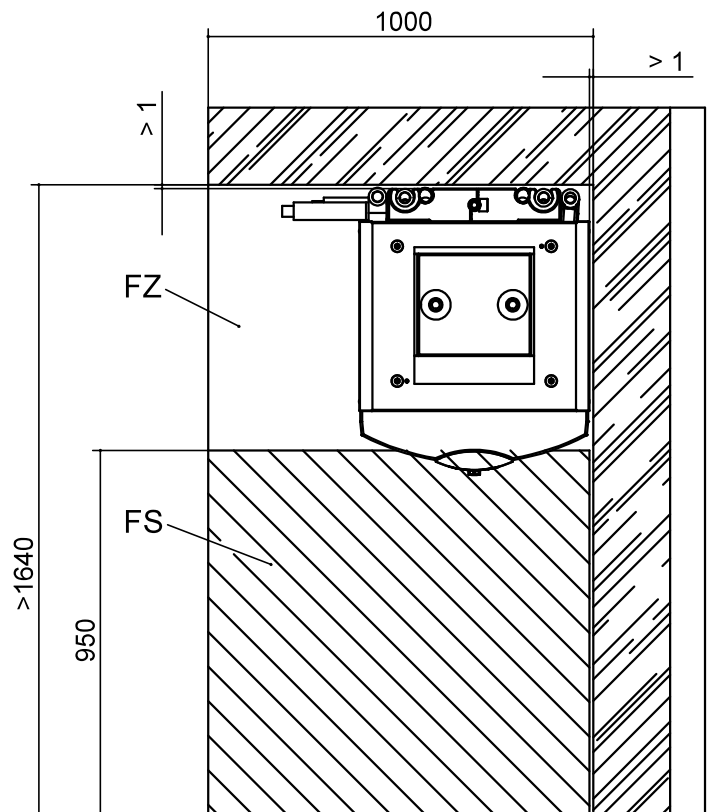
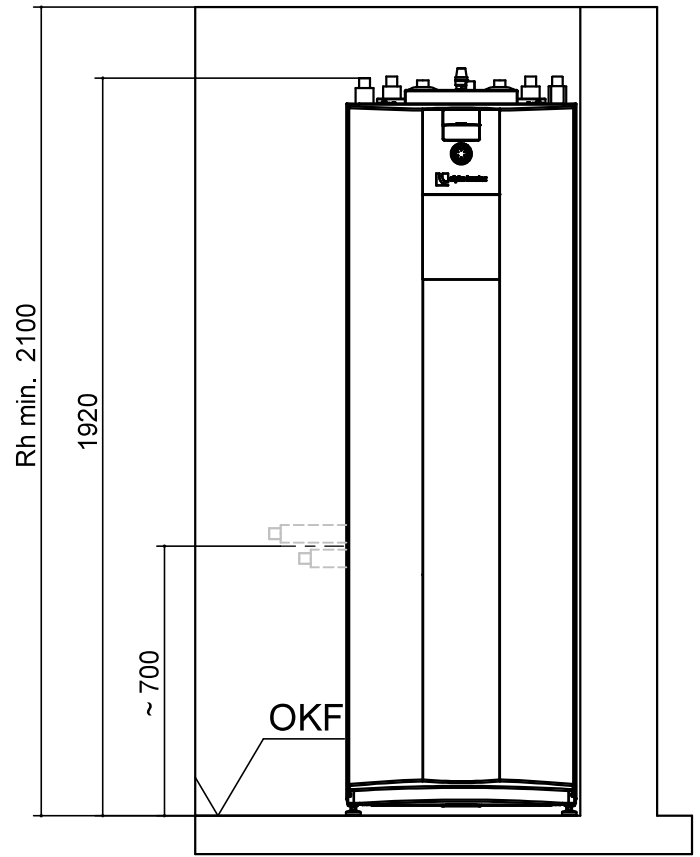




WZS 42(H)(K)3M – WZS 122(H)(K)3M

Aufstellungsplan 1

V1



Legende: DE819448

Alle Maße in mm.

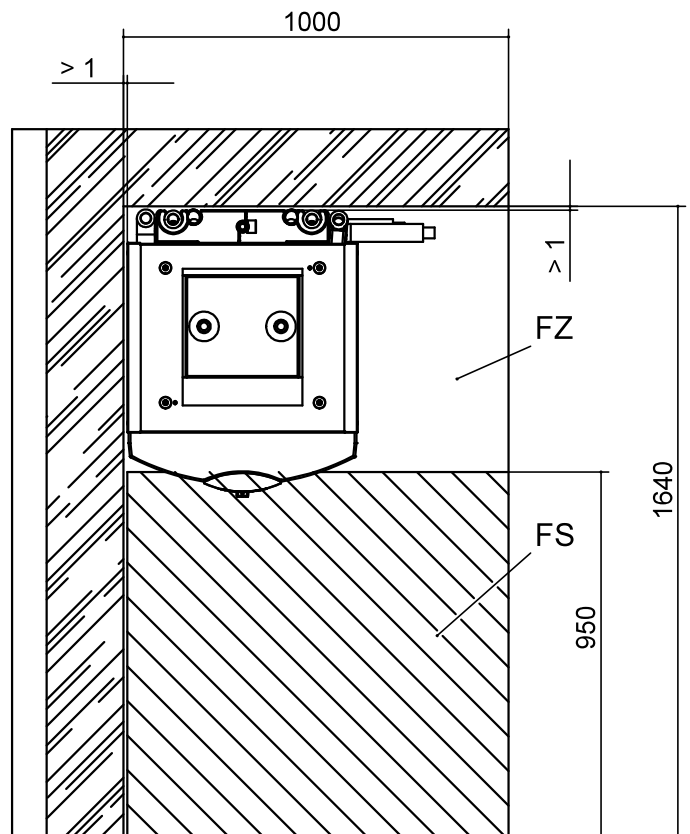
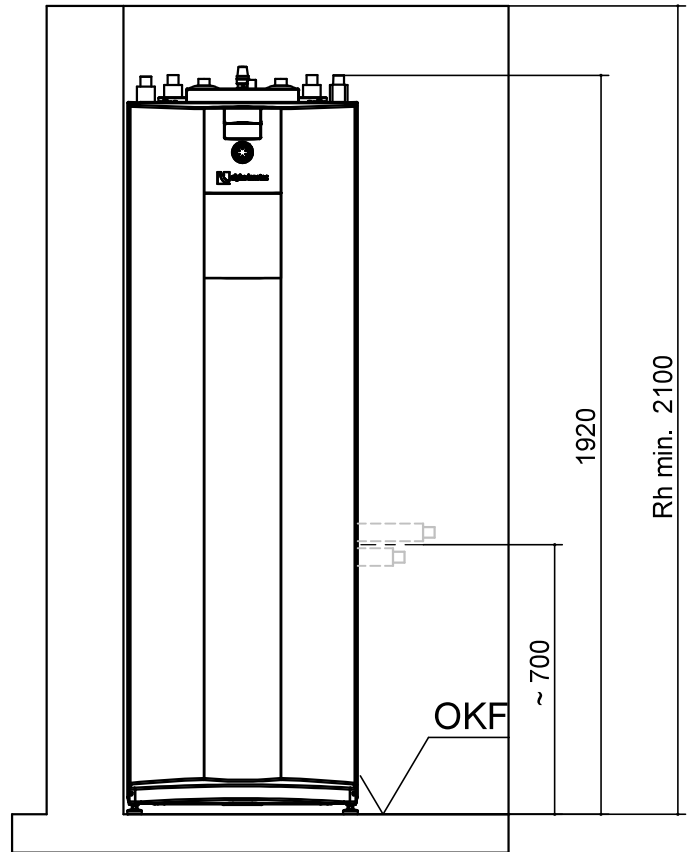
V1	Version 1
FS	Freiraum für Servicezwecke
FZ	Freiraum für funktionsnotwendiges Zubehör
OKF	Oberkante Fertigfußboden
Rh min.	Raumhöhe Minimum



Aufstellungsplan 2

V2

WZS 42(H)(K)3M – WZS 122(H)(K)3M



Legende: DE819448

Alle Maße in mm.

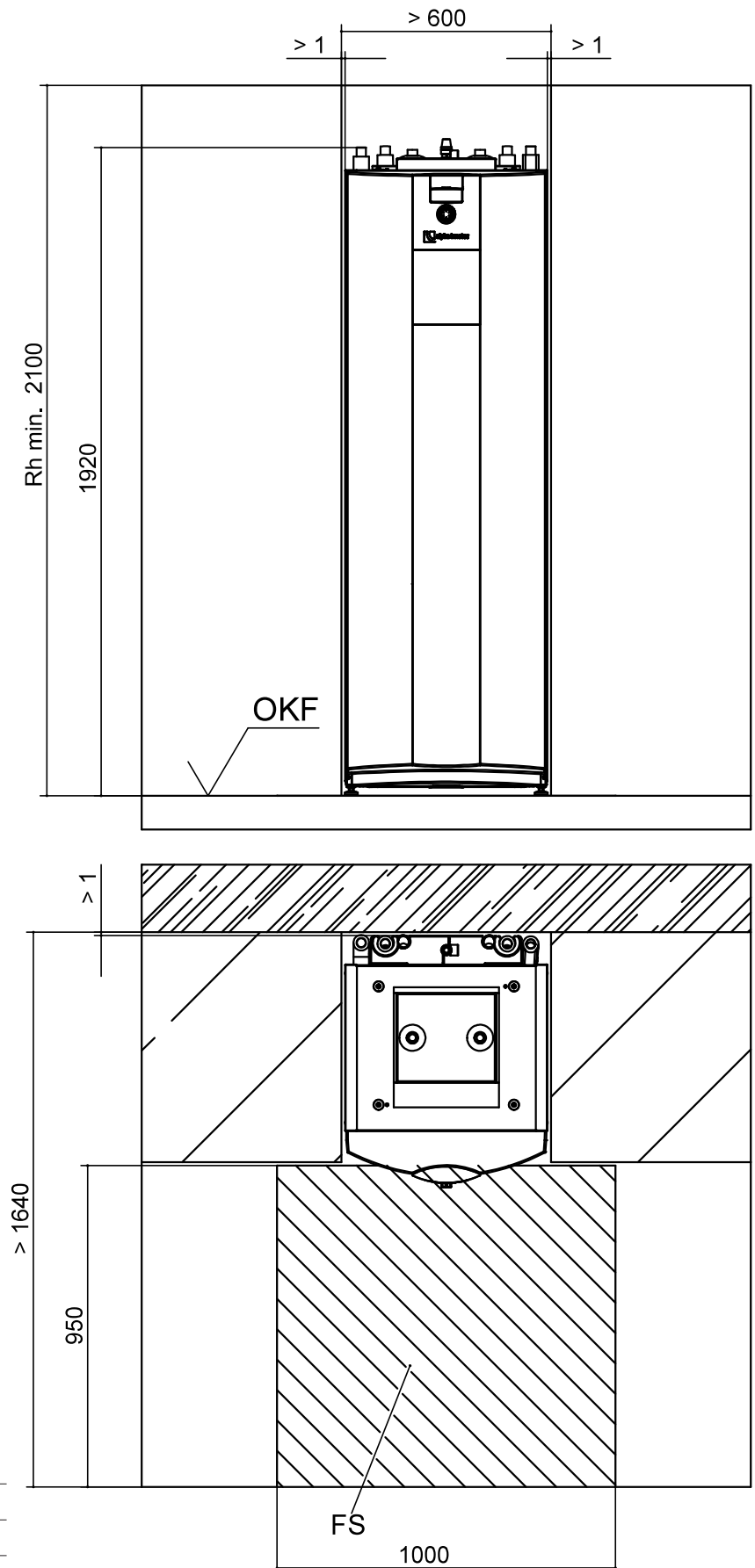
V2	Version 2
FS	Freiraum für Servicezwecke
FZ	Freiraum für funktionsnotwendiges Zubehör
OKF	Oberkante Fertigfußboden
Rh min.	Raumhöhe Minimum



WZS 42(H)(K)3M – WZS 122(H)(K)3M

Aufstellungsplan 3

V3



Legende: DE819448

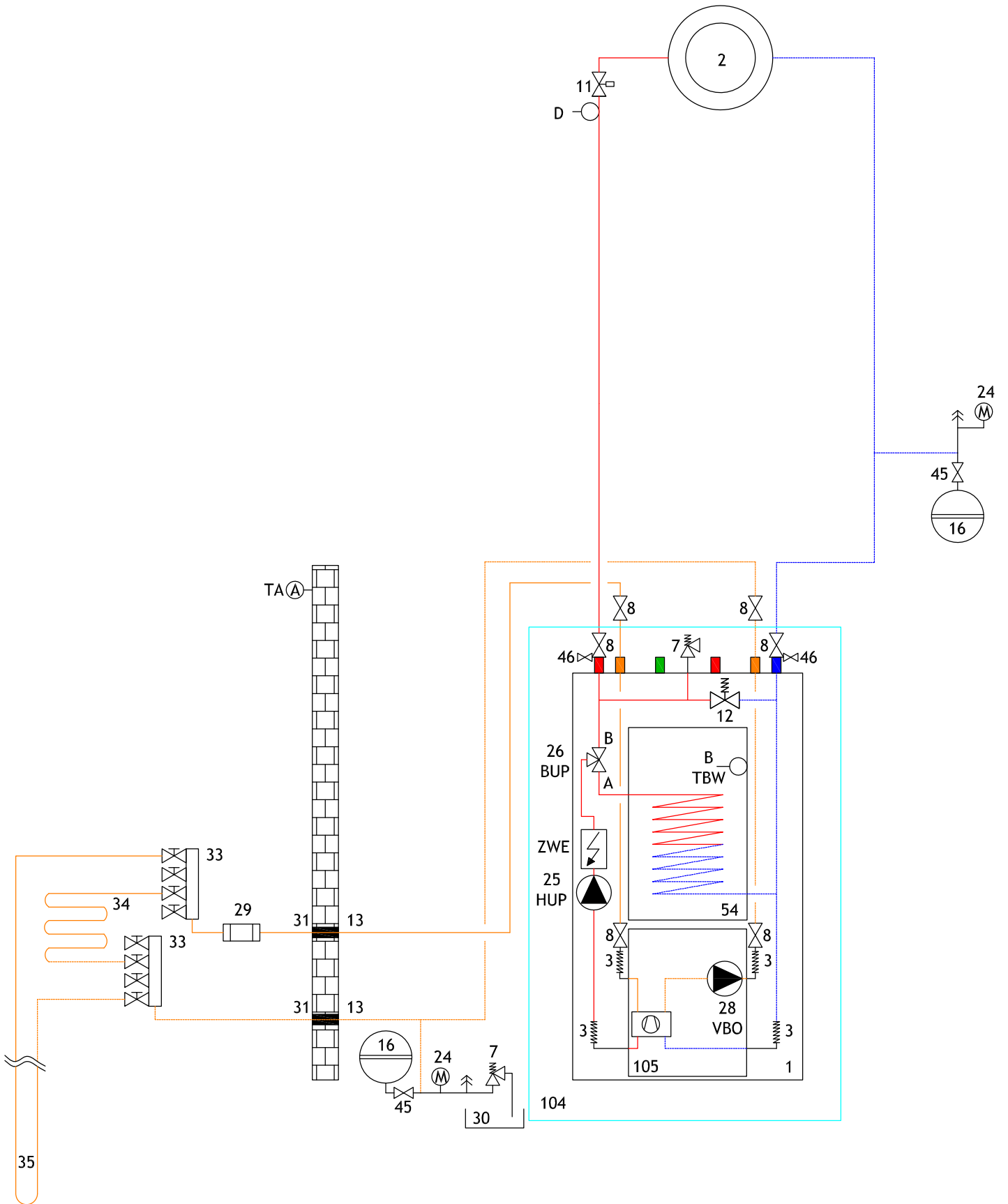
Alle Maße in mm.

V3	Version 3
FS	Freiraum für Servicezwecke
OKF	Oberkante Fertigfußboden
Rh min.	Raumhöhe Minimum



Hydraulische Einbindung (Heizen)

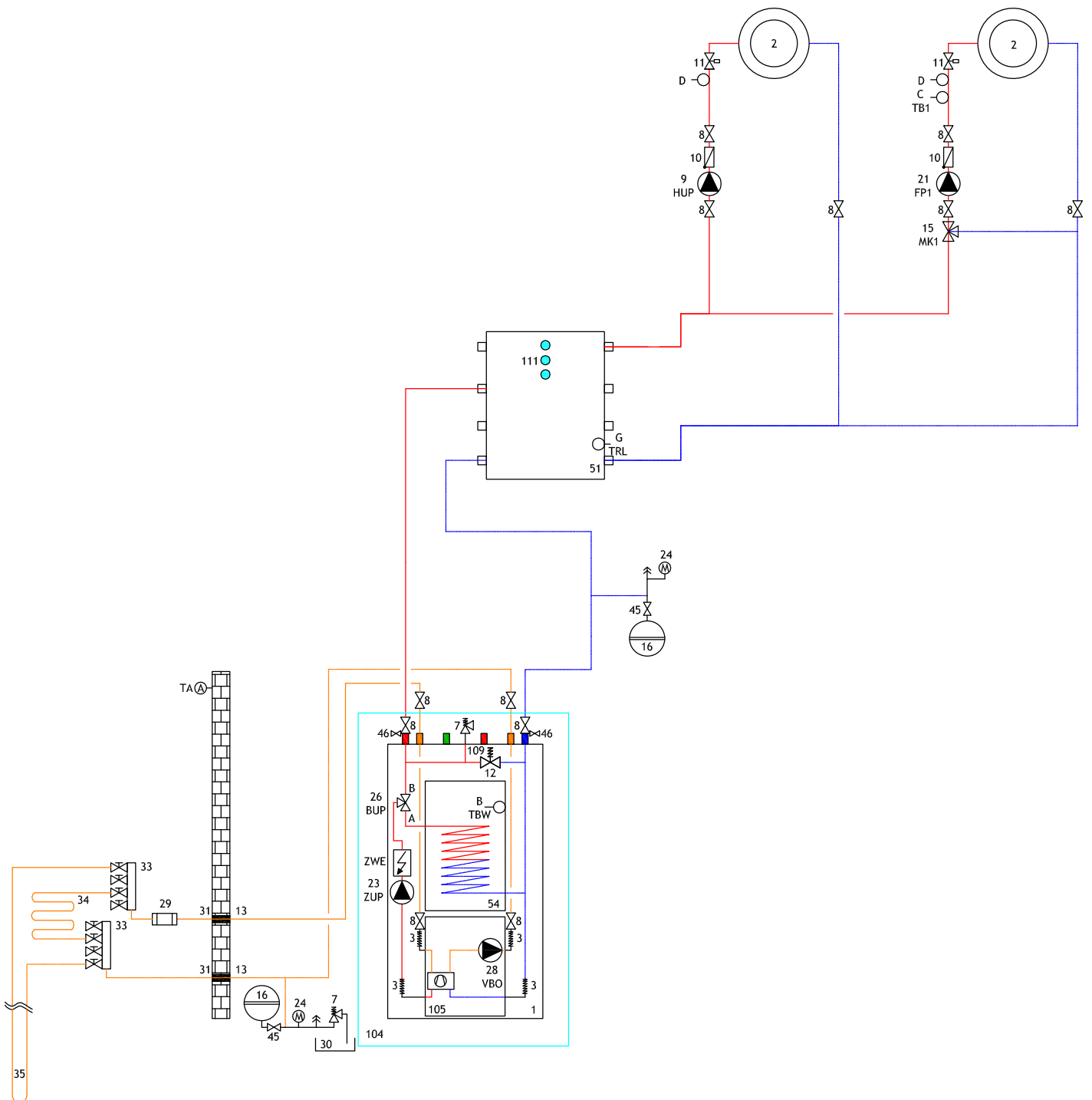
Gerätevariante H





Gerätevariante H

mit Trennpufferspeicher





Hydraulische Einbindung (Kühlung)

Gerätevariante K

