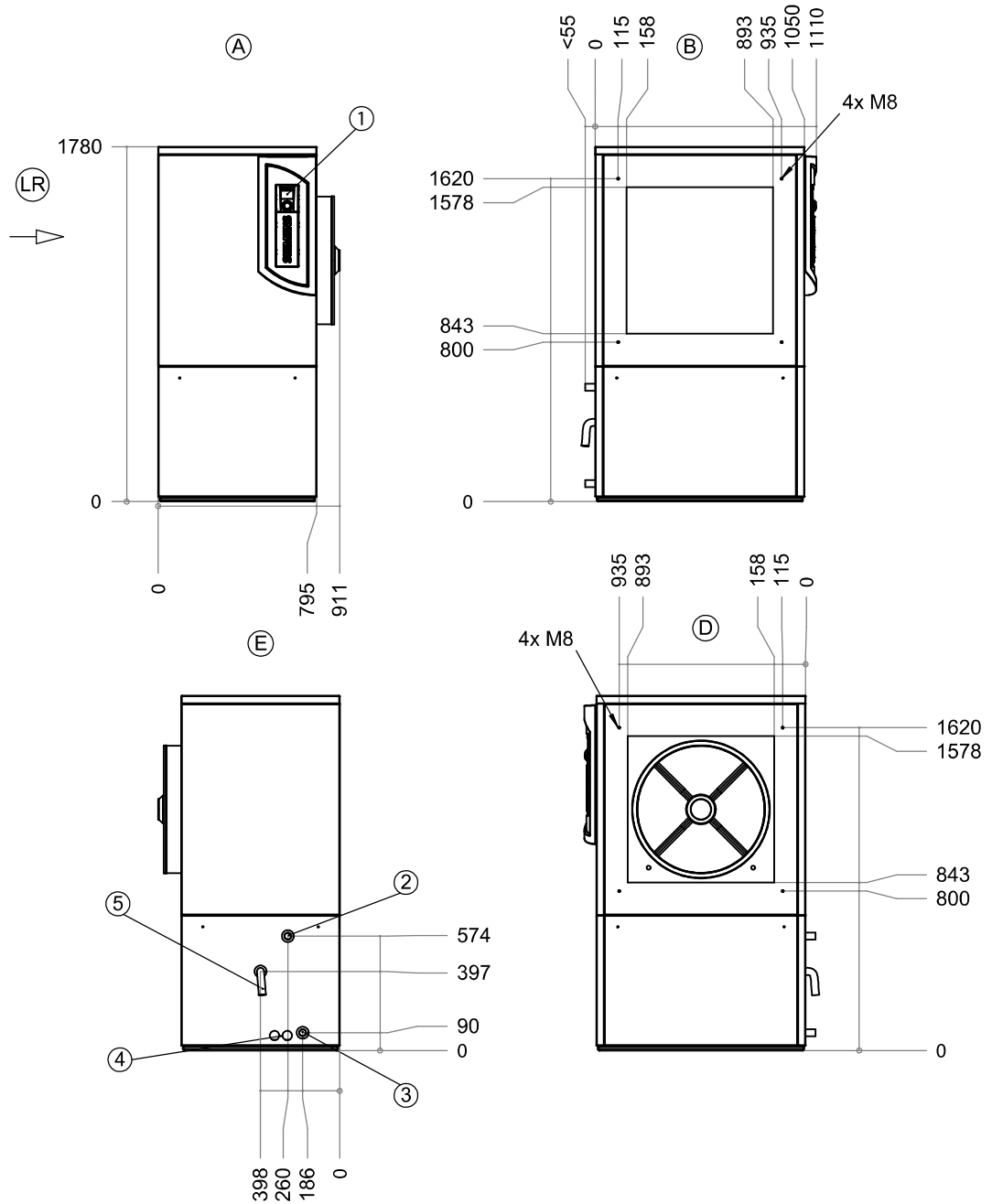




LI 14 – LI 18

Maßbilder



Legende: DE819355b
 Alle Maße in mm.

- A Vorderansicht
- B Seitenansicht von links
- D Seitenansicht von rechts
- E Rückansicht
- LR Luftrichtung

Pos.	Bezeichnung
1	Bedienteil
2	Heizwasser Austritt (Vorlauf)
3	Heizwasser Eintritt (Rücklauf)
4	Durchführungen für Elektro-/ Fühlerkabel
5	Kondensatschlauch Ø i 30

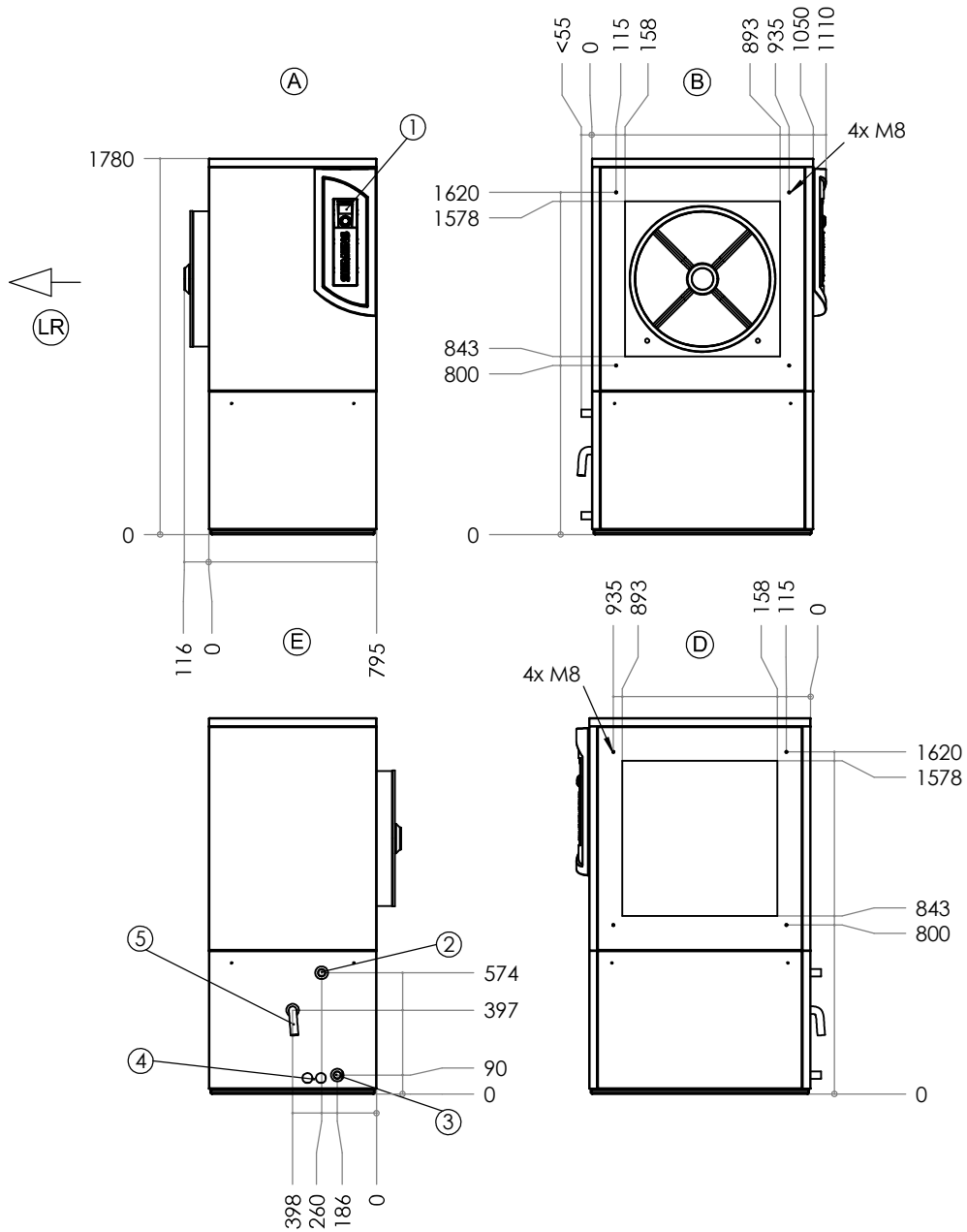
G 5/4" DIN ISO 228
 G 5/4" DIN ISO 228

Länge ab Gerät 1m



Maßbilder

LI 14L – LI 18L



Legende: DE819356a
 Alle Maße in mm.

- A Vorderansicht
- B Seitenansicht von links
- D Seitenansicht von rechts
- E Rückansicht
- LR Luftrichtung

Pos.	Bezeichnung
1	Bedienteil
2	Heizwasser Austritt (Vorlauf)
3	Heizwasser Eintritt (Rücklauf)
4	Durchführungen für Elektro-/ Fühlerkabel
5	Kondensatschlauch Ø i 30

G 5/4" DIN ISO 228

G 5/4" DIN ISO 228

Länge ab Gerät 1m