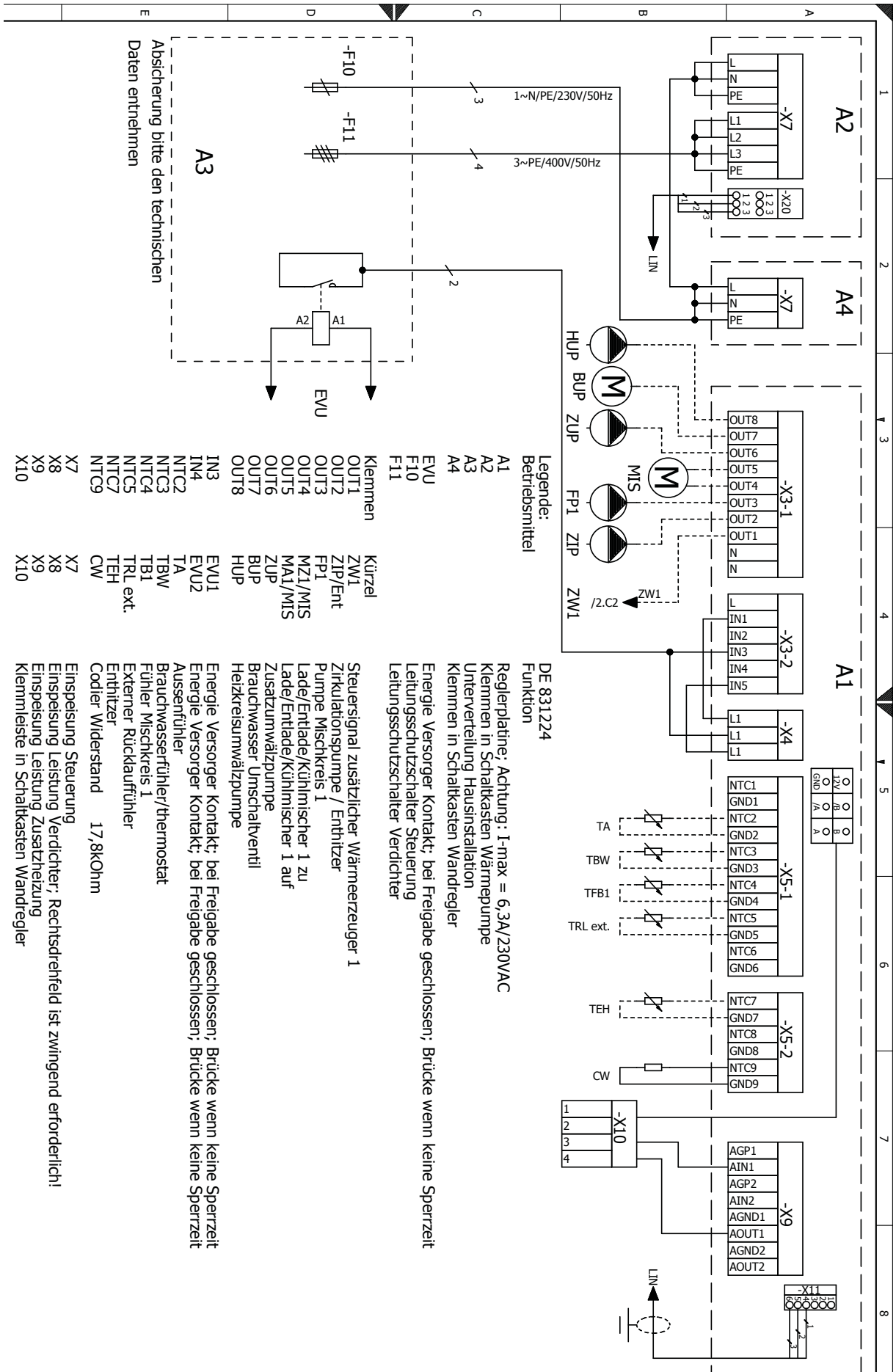
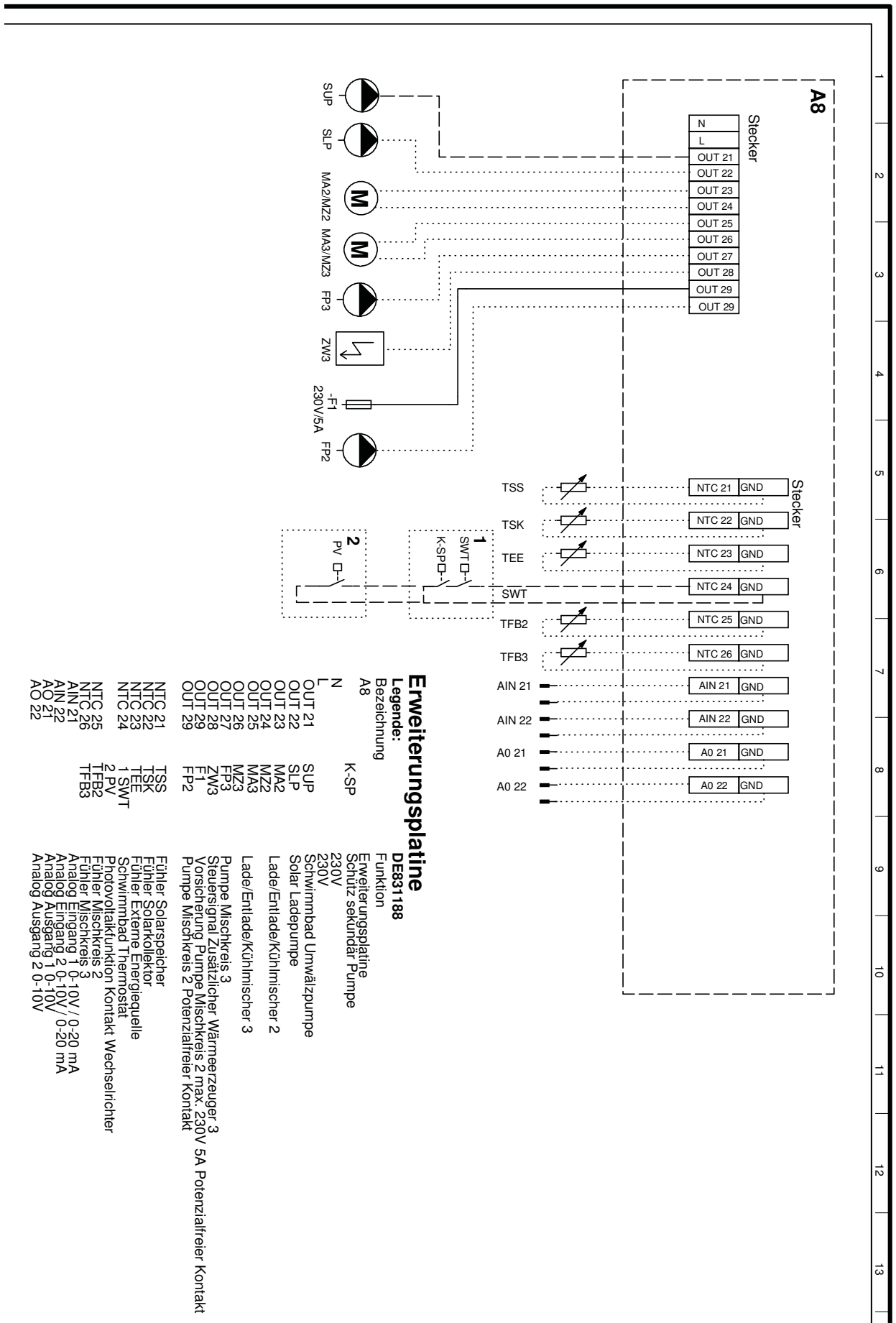




Wandregler

Klemmenplan 1/2





Erweiterungsplatine

DE831188

| Bezeichnung | Funktion |
|-------------|--|
| A8 | Erweiterungsplatine |
| N | Schutz sekundär Pumpe |
| L | 230V |
| K-SP | Schwimmbad Umwälzpumpe |
| SUP | Solar Ladepumpe |
| SLP | Lade/Entlade/Kühlmischer 2 |
| MA2 | Lade/Entlade/Kühlmischer 3 |
| MZ2 | Pumpe Mischkreis 3 |
| MA3 | Steuersignal Zusätzlicher Wärmeerzeuger 3 |
| MZ3 | Vorsicherung Pumpe Mischkreis 2 max. 230V 5A Potenzialfreier Kontakt |
| FP3 | Pumpe Mischkreis 2 Potenzialfreier Kontakt |
| ZW3 | |
| FP2 | |
| TSS | Fühler Solarspeicher |
| TSK | Fühler Solarkollektor |
| TEE | Fühler Externe Energiequelle |
| SWT | Schwimmbad Thermostat |
| PV | Photovoltaikfunktion Kontakt Wechselrichter |
| TFB3 | Fühler Mischkreis 2 |
| TFB2 | Fühler Mischkreis 3 |
| AIN 21 | Analog Eingang 1 0-10V / 0-20 mA |
| AIN 22 | Analog Eingang 2 0-10V / 0-20 mA |
| AO 21 | Analog Ausgang 1 0-10V |
| AO 22 | Analog Ausgang 2 0-10V |