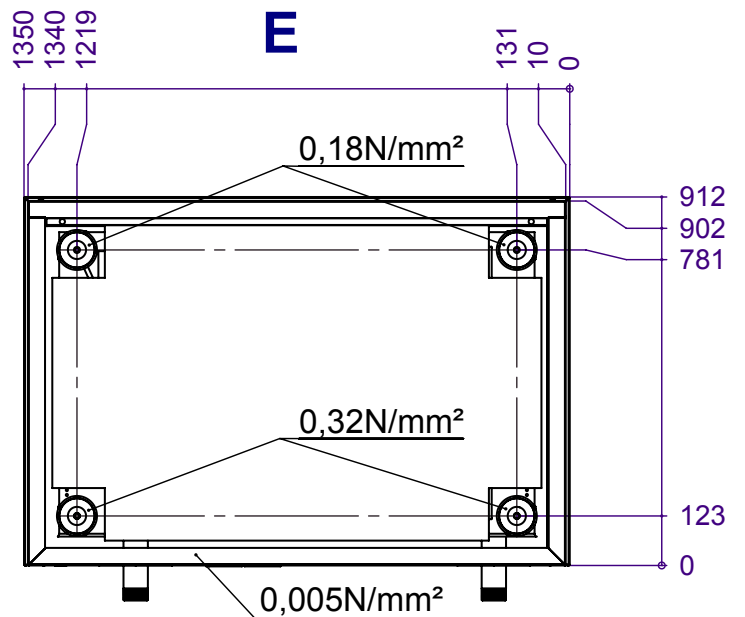
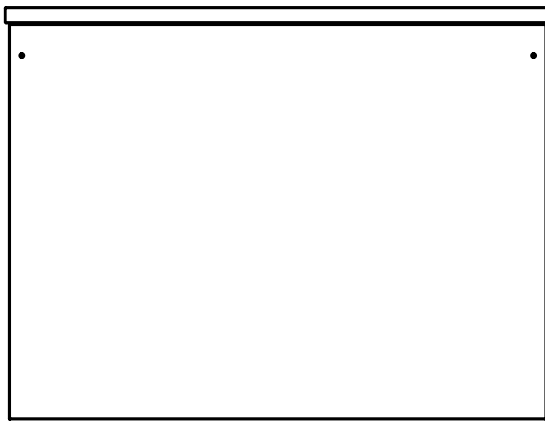


Legende: DE819416

Alle Maße in mm.

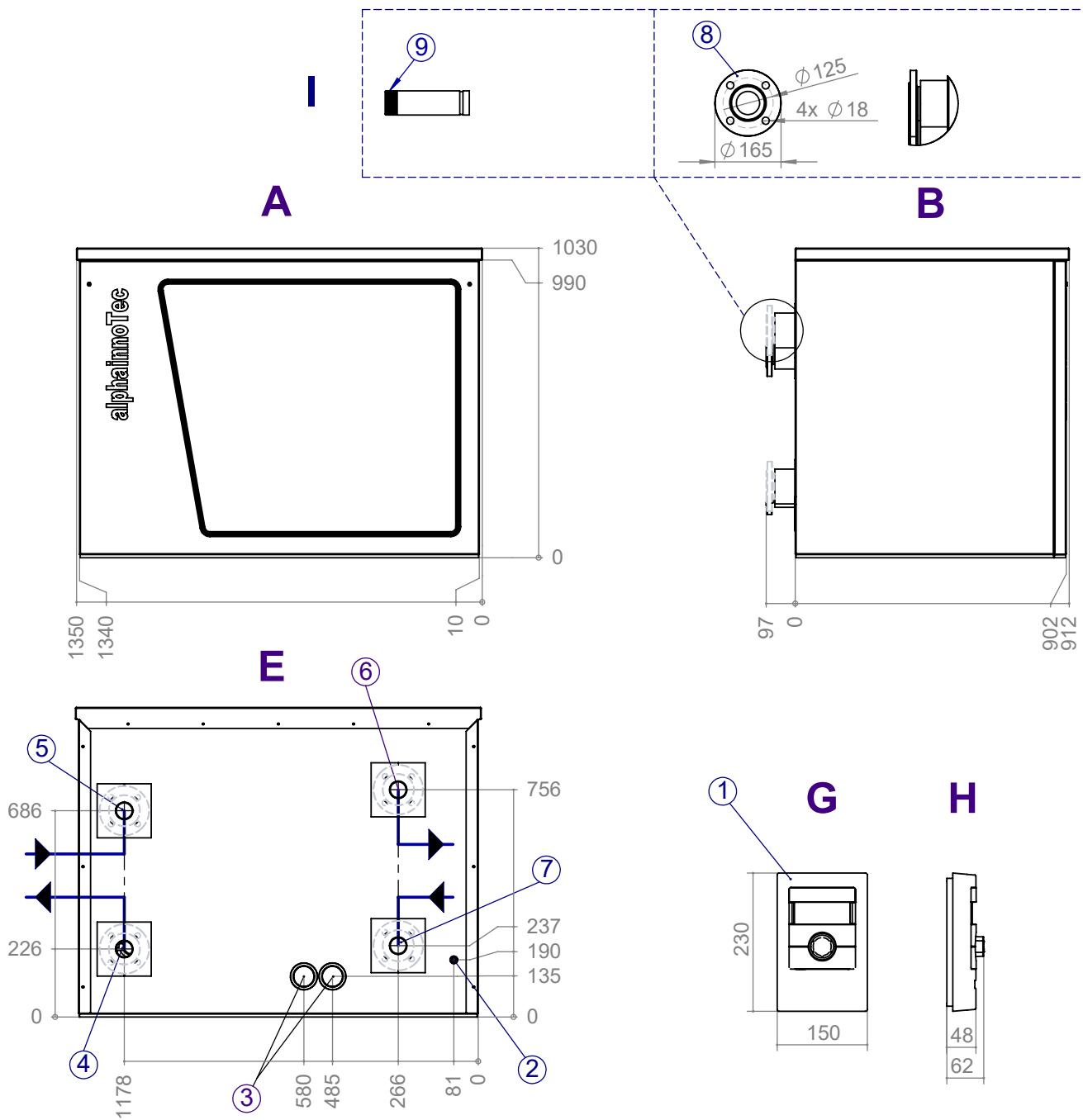
A	Vorderansicht
B	Seitenansicht von links
C	Rückansicht
D	Vorderansicht mit Fassade
E	Ansicht von unten mit Fassade





# Maßbilder mit Gehäuse

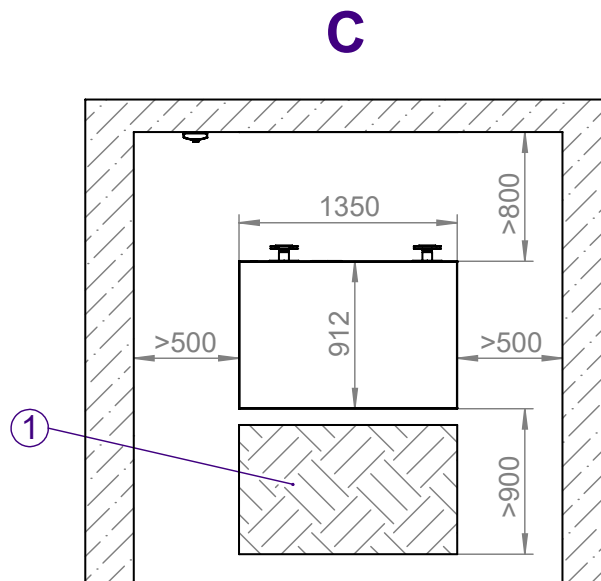
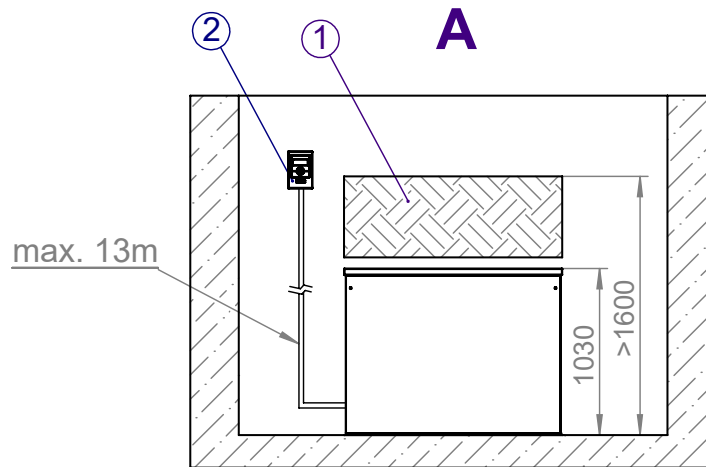
# SWP 291H – SWP 561H



Legende: DE819414b

Alle Maße in mm.

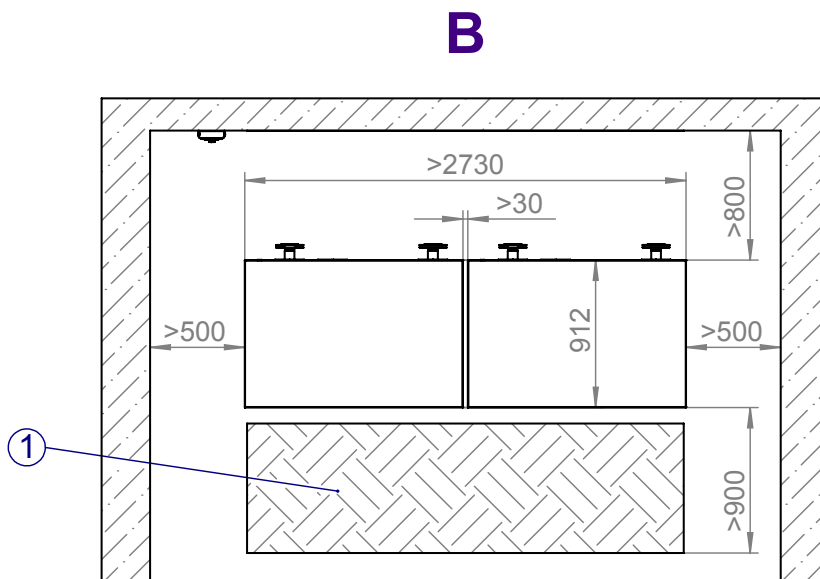
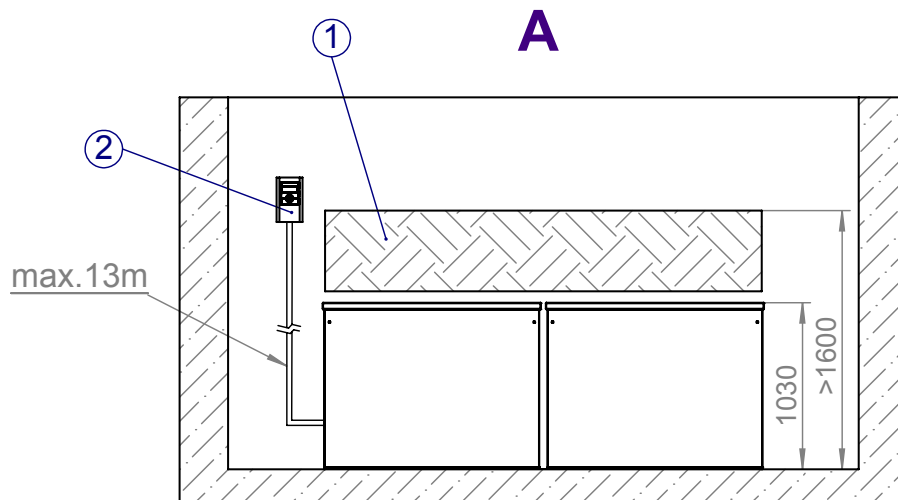
	Pos.	Bezeichnung
A	1	Bedienteil (für Wandmontage, im Beipack)
B	2	Durchführung für Verbindungs- und LIN-Bus-Kabel
E	3	Durchführung für Elektrokabel
G	4	Wärmequelle Austritt (aus Wärmepumpe)
H	5	Wärmequelle Eintritt (in Wärmepumpe)
F	6	Heizwasser Austritt (Vorlauf)
	7	Heizwasser Eintritt (Rücklauf)
	8	Flansch DN50 PN10/16
	9	R2" Außengewinde



Legende: DE819408a

Alle Maße in mm.

A	Vorderansicht
C	Draufsicht
1	Schraffierte Fläche Freiraum für Servicezwecke
2	Bedienteil



Legende: DE819409

Alle Maße in mm.

A	Vorderansicht
B	Draufsicht
1	Schraffierte Fläche Freiraum für Servicezwecke
2	Bedienteil