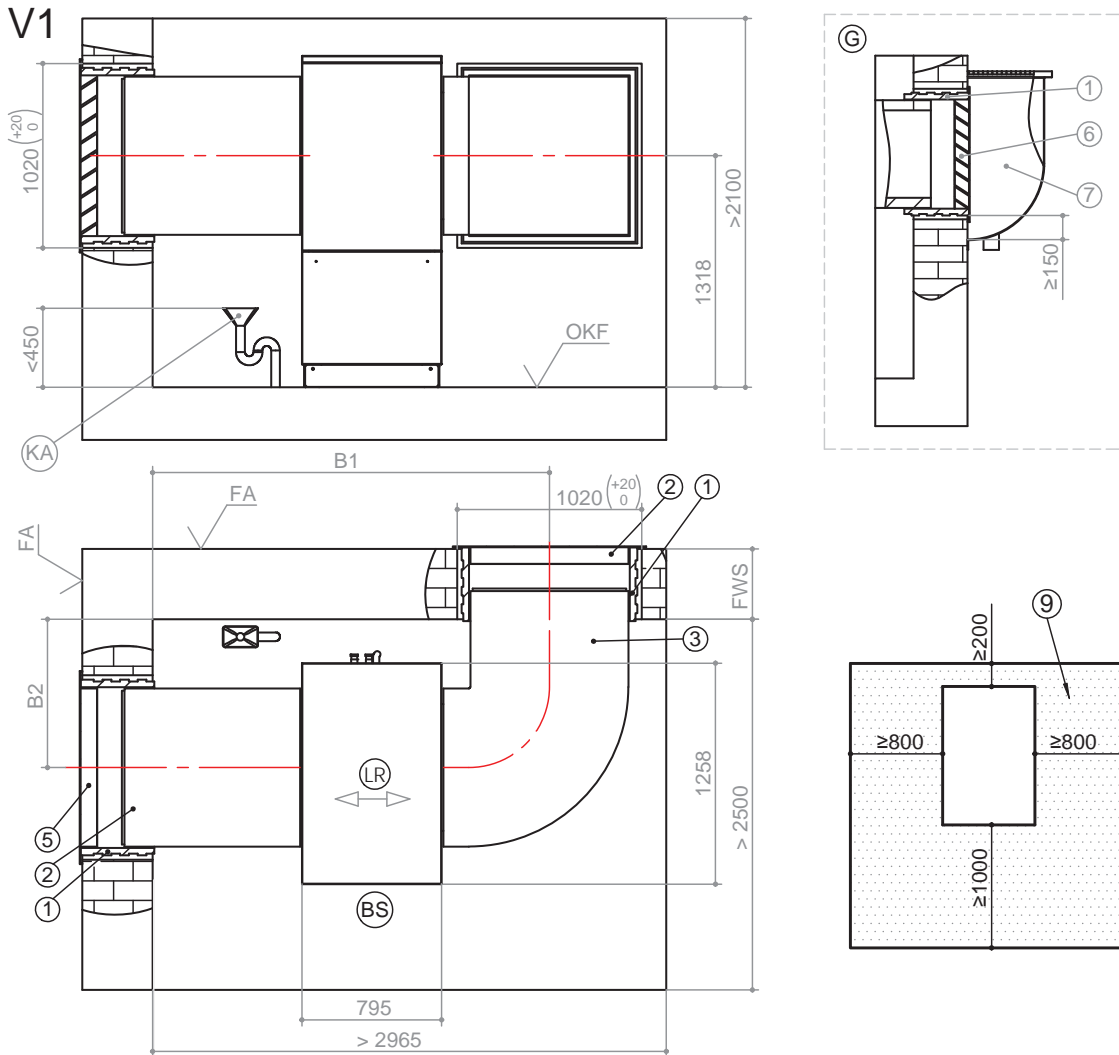




Aufstellungsplan V1

LI 30(L)



Legende: DE819337a-1

Alle Maße in mm.

Pos.	Bezeichnung	Maß
B1	Bei Fertigwandstärke 240 bis 320	2340
	Bei Fertigwandstärke 320 bis 400	2260
B2	Bei Fertigwandstärke 240 bis 320	920
	Bei Fertigwandstärke 320 bis 400	840

V1	Version 1
OKF	Oberkante Fertigfußboden
FA	Fertigaußenfassade
LR	Lufrichtung
BS	Bedienseite
FWS	Fertigwandstärke
KA	Kondensatablauf
G	Schnitt Einbau im Lichtschacht

Pos.	Bezeichnung
1	Zubehör: Wanddurchführung 1000x1000x420
2	Zubehör: Luftkanal 900x900x1000
3	Zubehör: Luftkanalbogen 900x1050x1450
5	Einbau über Erdgleiche Zubehör: Wetterschutzgitter 1045x1050
6	Einbau im Lichtschacht Zubehör: Regenschutzgitter 1045x1050
7	bauseits: Lichtschacht mit Wasserablauf min. freier Querschnitt 0,75m ²
9	Mindestabstand für Servicezwecke Wenn Abstände bis auf das Mindestmaß reduziert werden, müssen die Luftkanäle eingekürzt werden. Dies hat eine erhebliche Erhöhung des Schalldruckpegels zur Folge!

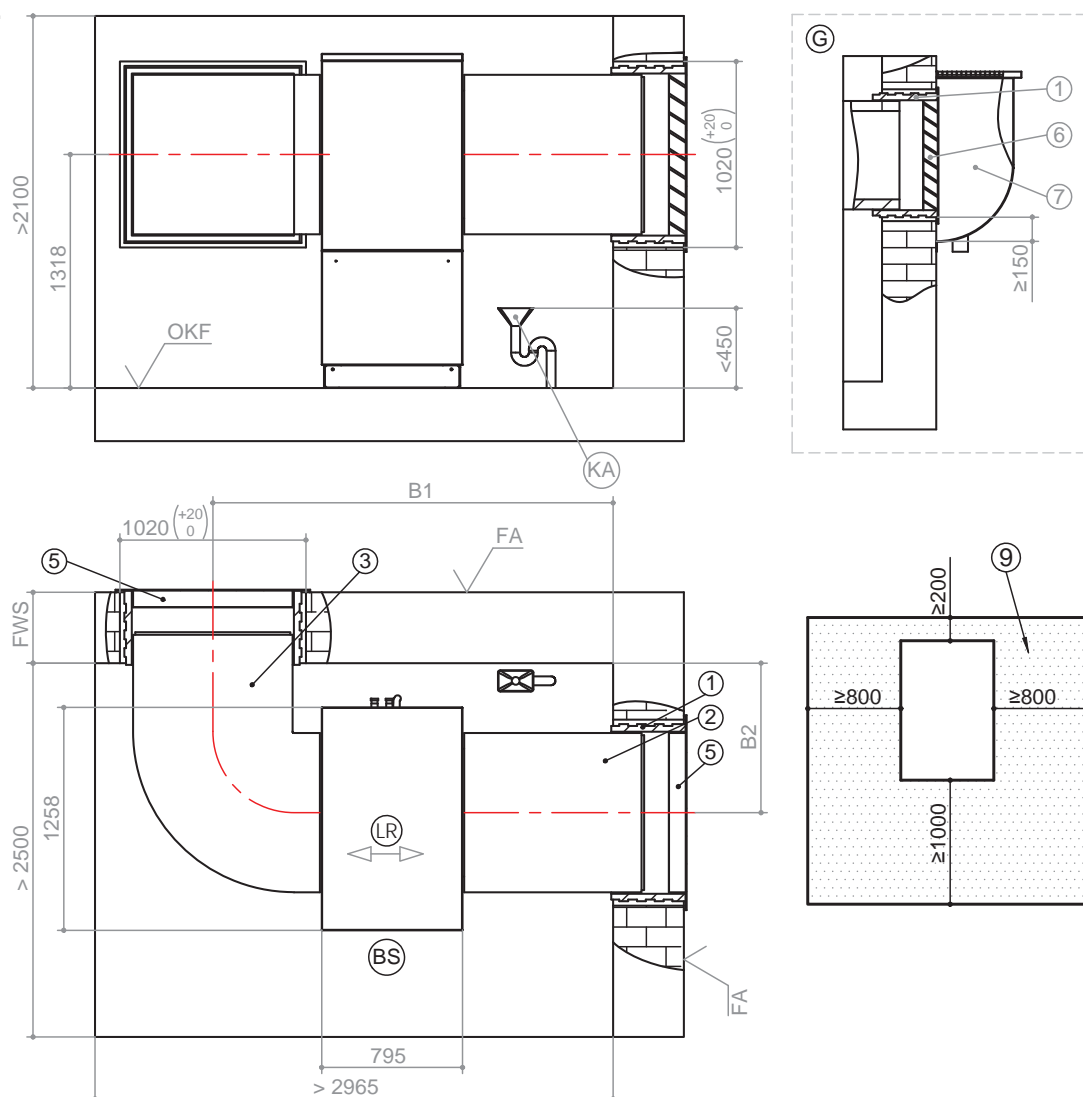
Kippmaß der Wärmepumpe = 2050mm



LI 30(L)

V2

Aufstellungsplan V2



Legende: DE819337a-2

Alle Maße in mm.

Pos.	Bezeichnung	Maß
B1	Bei Fertigwandstärke 240 bis 320 Bei Fertigwandstärke 320 bis 400	2340 2260
B2	Bei Fertigwandstärke 240 bis 320 Bei Fertigwandstärke 320 bis 400	920 840

V2	Version 2
OKF	Oberkante Fertigfußboden
FA	Fertigaußenfassade
LR	Luftrichtung
BS	Bedienseite
FWS	Fertigwandstärke
KA	Kondensatablauf
G	Schnitt Einbau im Lichtschacht

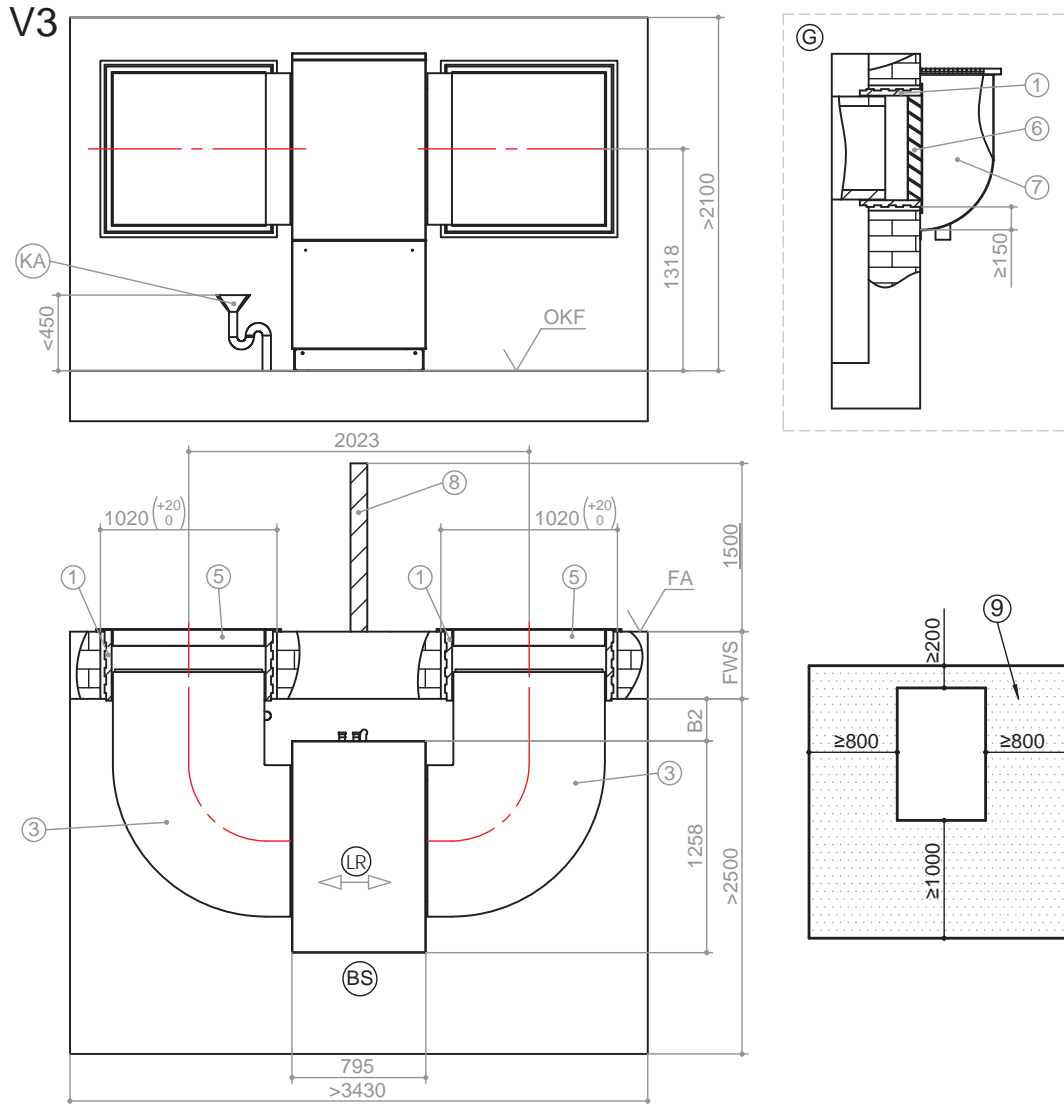
Pos.	Bezeichnung
1	Zubehör: Wanddurchführung 1000x1000x420
2	Zubehör: Luftkanal 900x900x1000
3	Zubehör: Luftkanalbogen 900x1050x1450
5	Einbau über Erdgleiche Zubehör: Wetterschutzgitter 1045x1050
6	Einbau im Lichtschacht Zubehör: Regenschutzgitter 1045x1050
7	bauseits: Lichtschacht mit Wasserablauf min. freier Querschnitt 0,75m ²
9	Mindestabstand für Servicezwecke Wenn Abstände bis auf das Mindestmaß reduziert werden, müssen die Luftkanäle eingekürzt werden. Dies hat eine erhebliche Erhöhung des Schalldruckpegels zur Folge!

Kippmaß der Wärmepumpe = 2050mm



Aufstellungsplan V3

LI 30(L)



Legende: DE819337a-3

Alle Maße in mm.

Pos.	Bezeichnung	Maß
B2	Bei Fertigwandstärke 240 bis 320 Bei Fertigwandstärke 320 bis 400	330 250
V3	Version 3	
OKF	Oberkante Fertigfußboden	
FA	Fertigaußenfassade	
LR	Luftrichtung	
BS	Bedienseite	
FWS	Fertigwandstärke	
KA	Kondensatablauf	
G	Schnitt Einbau im Lichtschacht	

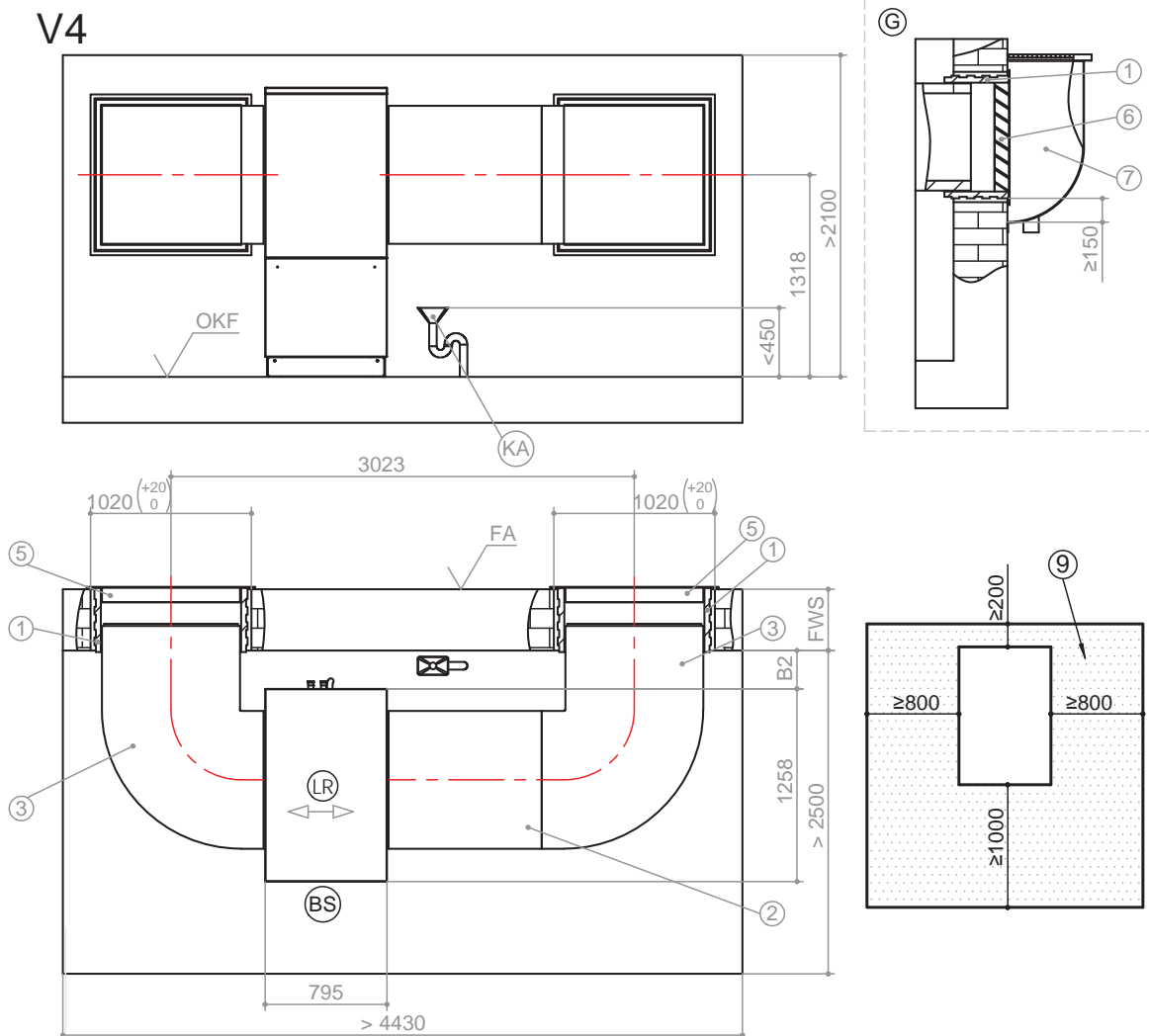
Pos.	Bezeichnung
1	Zubehör: Wanddurchführung 1000x1000x420
3	Zubehör: Luftkanalbogen 900x1050x1450
5	Einbau über Erdgleiche Zubehör: Wetterschutzgitter 1045x1050
6	Einbau im Lichtschacht Zubehör: Regenschutzgitter 1045x1050
7	bauseits: Lichtschacht mit Wasserablauf min. freier Querschnitt 0,75m ²
8	Lufttechnische Trennung: Tiefe 1000 mm, Höhe... ... bei Lichtschachtmontage 1000 mm, ... über Erdgleiche 1700 mm, 300 mm über Wetterschutzgitter
9	Mindestabstand für Servicezwecke Wenn Abstände bis auf das Mindestmaß reduziert werden, müssen die Luftkanäle eingekürzt werden. Dies hat eine erhebliche Erhöhung des Schalldruckpegels zur Folge!

Kippmaß der Wärmepumpe = 2050mm



LI 30(L)

Aufstellungsplan V4



Legende: DE819337a-4

Alle Maße in mm.

Pos.	Bezeichnung	Maß
B2	Bei Fertigwandstärke 240 bis 320 Bei Fertigwandstärke 320 bis 400	330 250
V4	Version 4	
OKF	Oberkante Fertigfußboden	
FA	Fertigaußenfassade	
LR	Luftrichtung	
BS	Bedienseite	
FWS	Fertigwandstärke	
KA	Kondensatablauf	
G	Schnitt Einbau im Lichtschacht	

Pos.	Bezeichnung
1	Zubehör: Wanddurchführung 1000x1000x420
2	Zubehör: Luftkanal 900x900x1000
3	Zubehör: Luftkanalbogen 900x1050x1450
5	Einbau über Erdgleiche Zubehör: Wetterschutzgitter 1045x1050
6	Einbau im Lichtschacht Zubehör: Regenschutzgitter 1045x1050
7	bauseits: Lichtschacht mit Wasserablauf min. freier Querschnitt 0,75m ²
9	Mindestabstand für Servicezwecke Wenn Abstände bis auf das Mindestmaß reduziert werden, müssen die Luftkanäle eingekürzt werden. Dies hat eine erhebliche Erhöhung des Schalldruckpegels zur Folge!

Kippmaß der Wärmepumpe = 2050mm