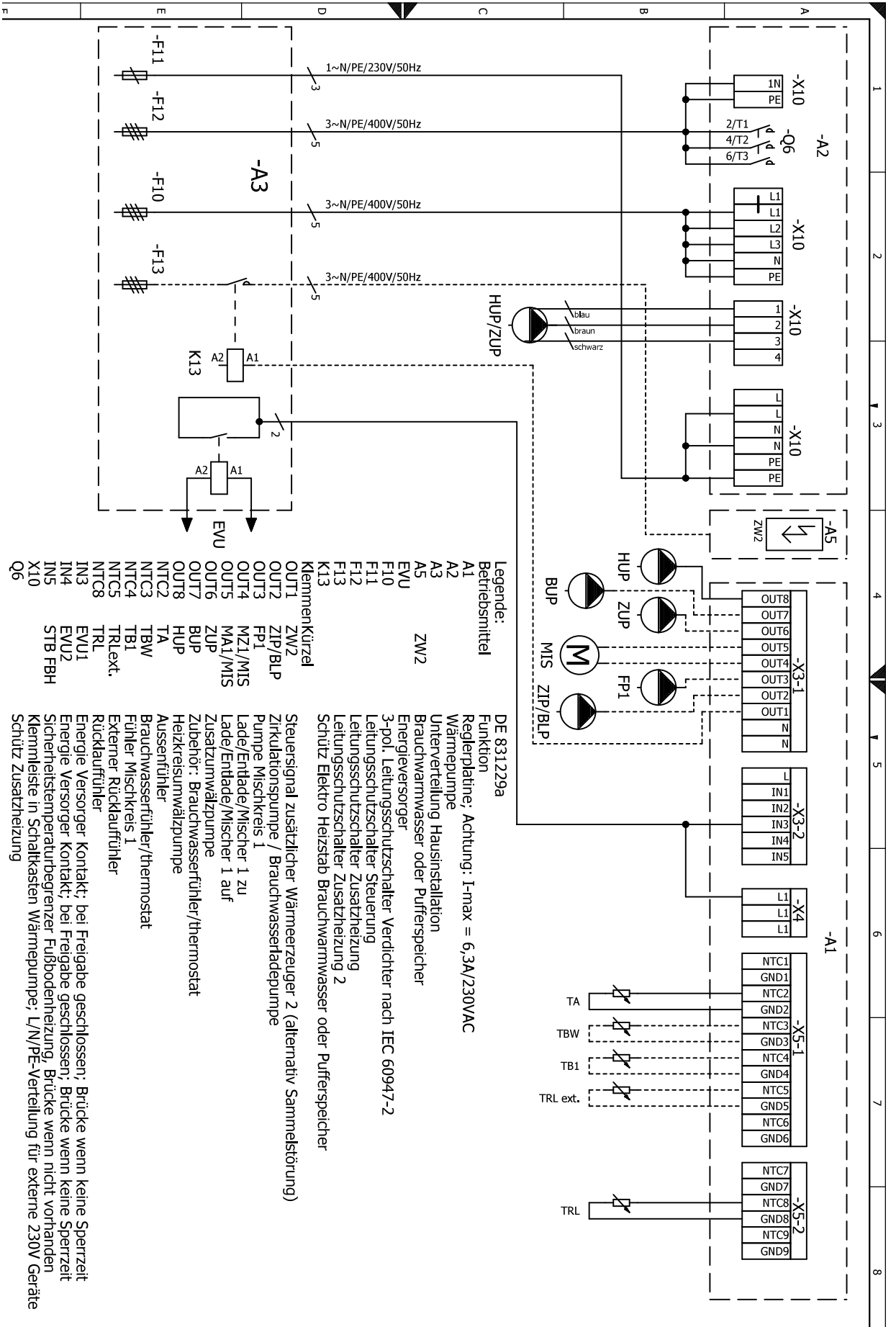
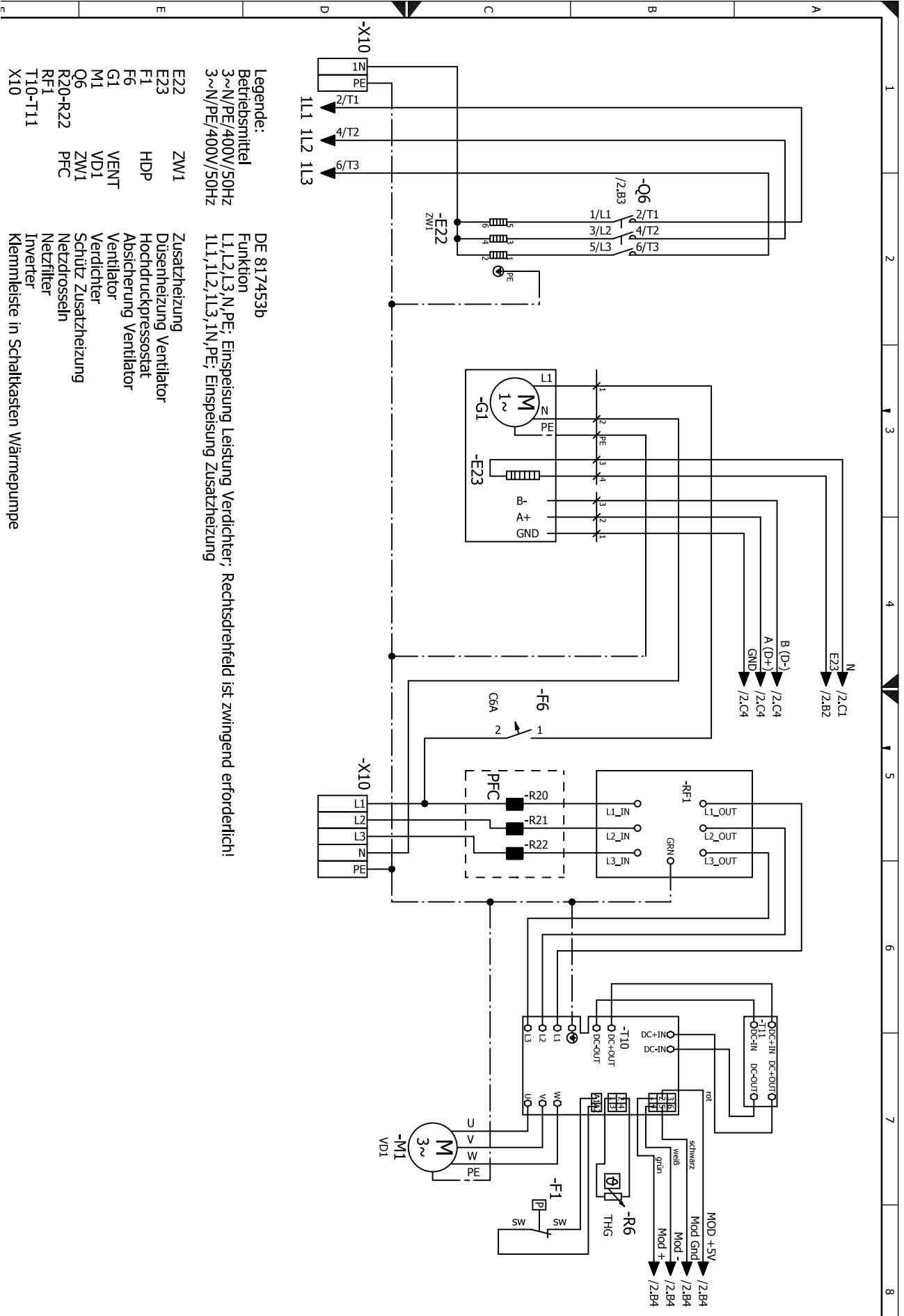




Klemmenplan

LW 161H(L)/V

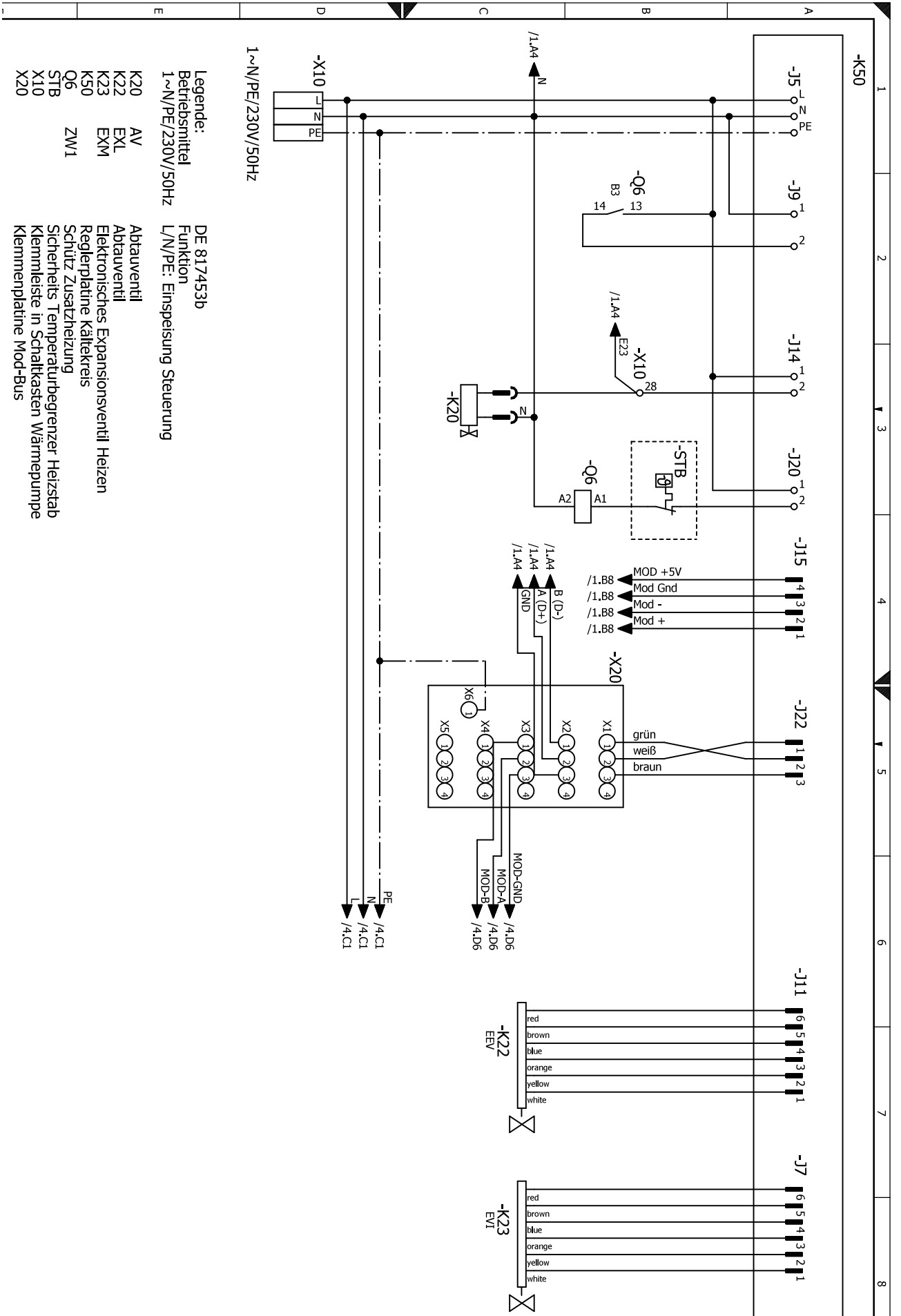




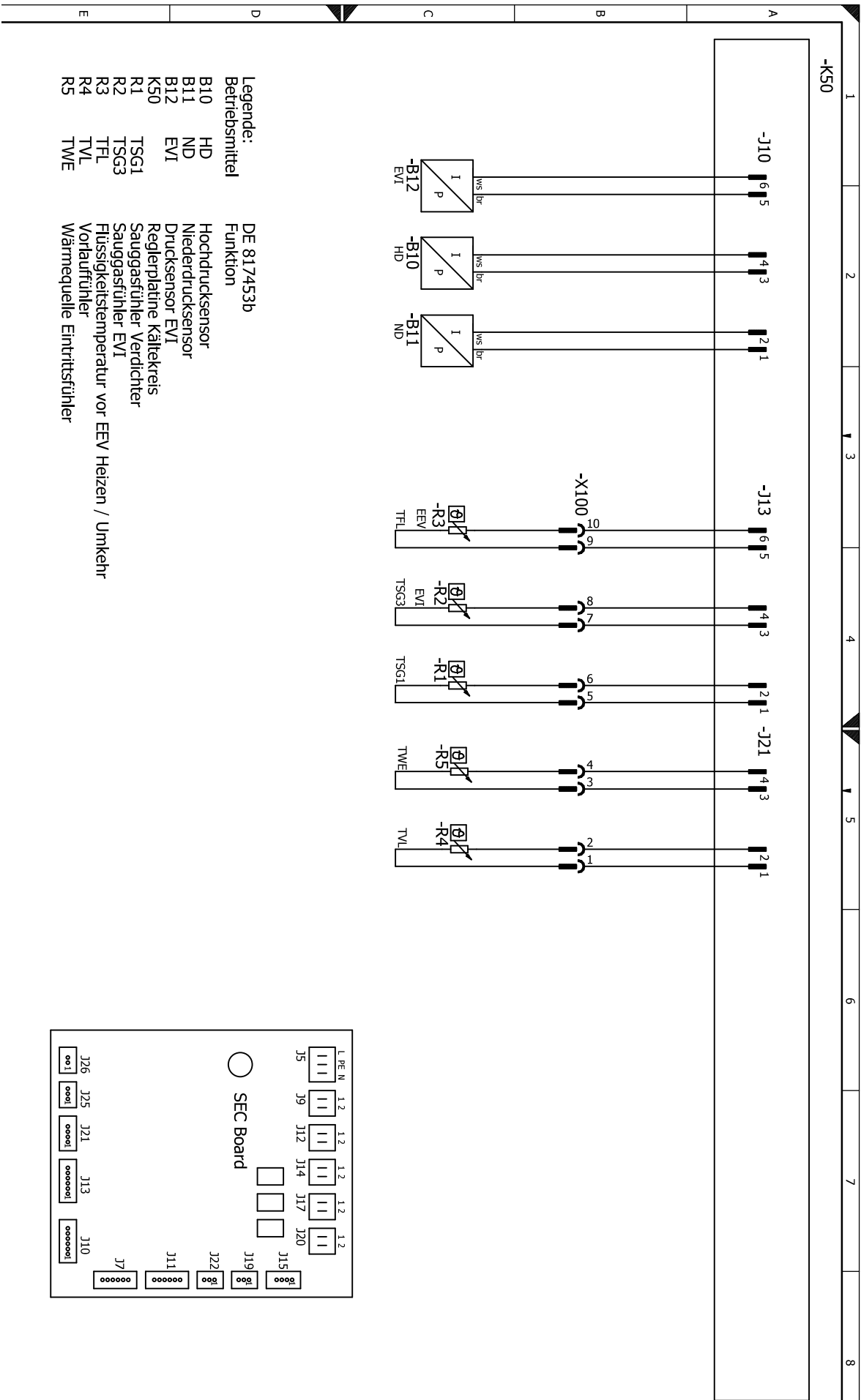


Stromlaufplan 2/4

LW 161H(L)/V



- Legende:**
 DE 817453b
 Betriebsmittel
 Funktion L/N/PE: Einspeisung Steuerung
- | | | |
|-----|-----|--|
| K20 | AV | Abtauentil |
| K22 | EXL | Abtauentil |
| K23 | EXM | Elektronisches Expansionsventil Heizen |
| K50 | EXM | Reglerplatine Kältekreis |
| O6 | ZW1 | Schutz Zusatzheizung |
| STB | | Sicherheits Temperaturbegrenzer Heizstab |
| X10 | | Klemmleiste in Schaltkasten Wärmepumpe |
| X20 | | Klemmenplatine Mod-Bus |

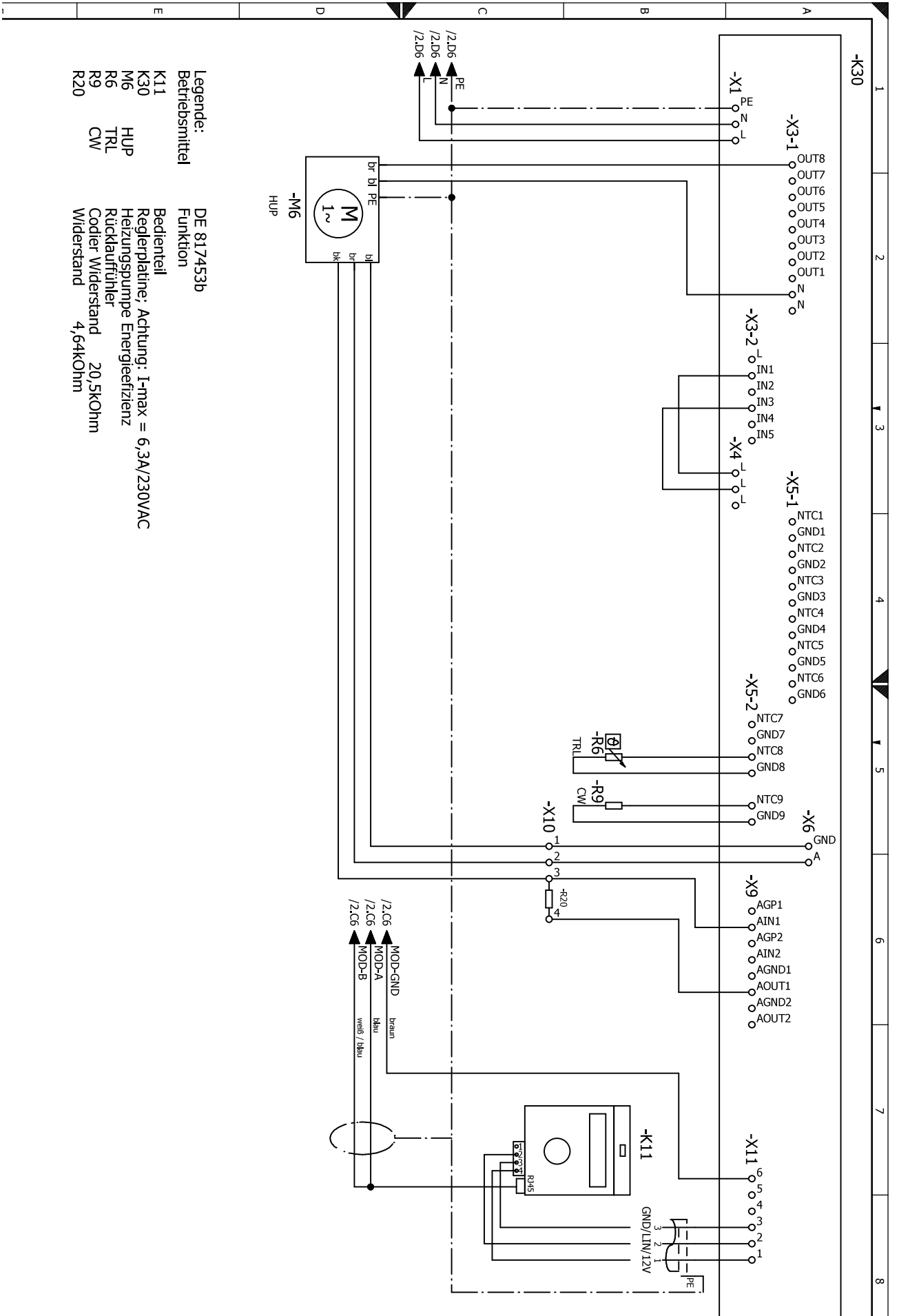


- Legende:**
 Betriebsmittel
 DE 817453b
 Funktion
 HD Hochdrucksensor
 ND Niederdrucksensor
 EVI Drucksensor EVI
 K50 Reglerplatine Kältekreis
 R1 Sauggasfühler Verdichter
 R2 Sauggasfühler EVI
 R3 Flüssigkeitstemperatur vor EEV Heizen / Umkehr
 R4 Vorlauffühler
 R5 Wärmequelle Eintrittfühler
 TSG1
 TSG3
 TFL
 TVL
 TWE



Stromlaufplan 4/4

LW 161H(L)/V



- Legende:**
 Betriebsmittel: DE 81.7453b
 Funktion
- Bedienteil:**
 K11 Reglerplatine; Achtung: I-max = 6,3A/230VAC
 K30 Heizungspumpe Energieeffizienz
 M6 Rücklauffühler
 R6 Codier Widerstand 20,5kOhm
 R9 Widerstand 4,64kOhm
 R20
- HUP**