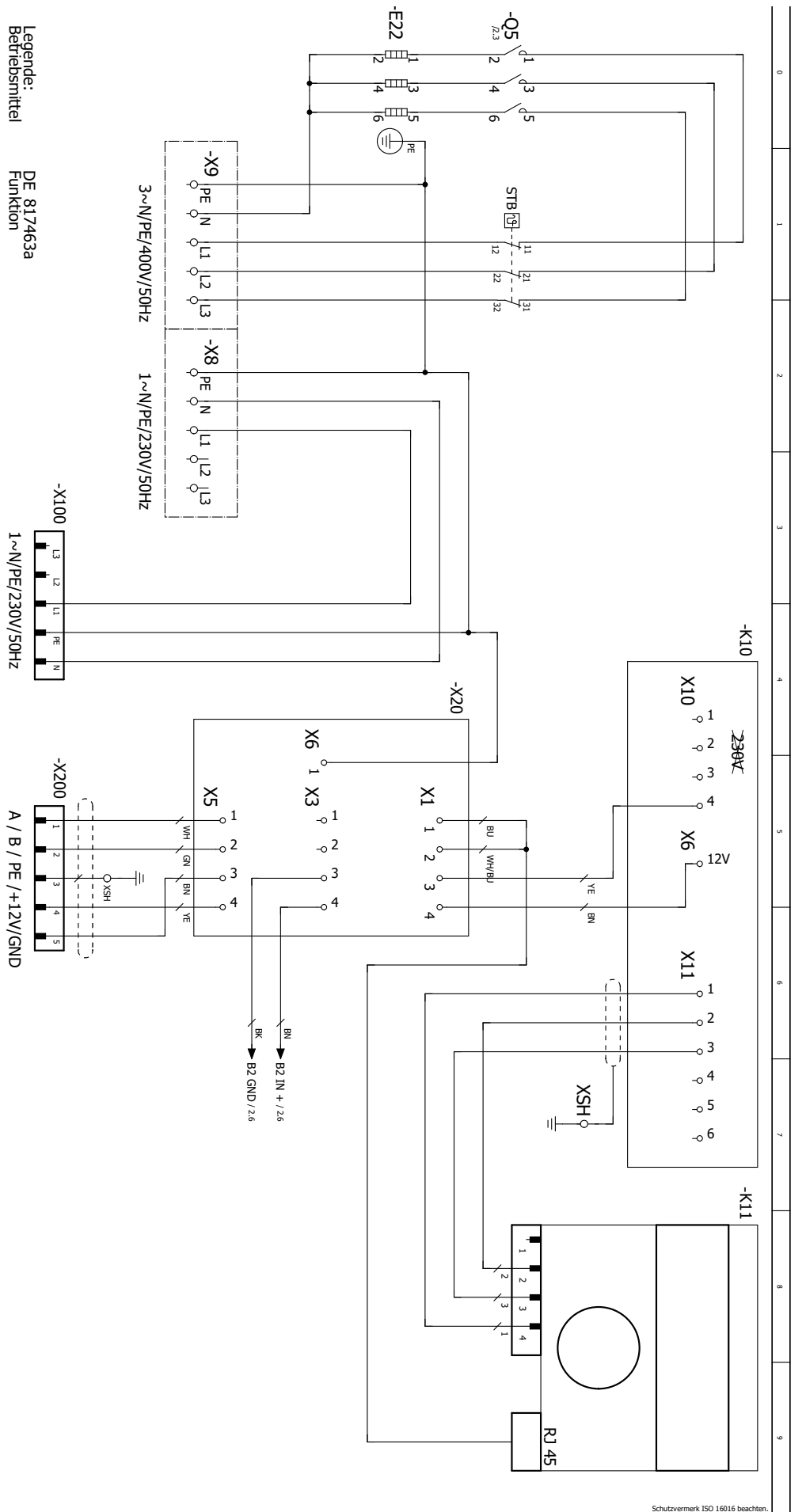




# Stromlaufplan 1/2

## HV 4



- Legende:**
- |                |            |          |   |
|----------------|------------|----------|---|
| Betriebsmittel | DE 817463a | Funktion | Zusatzheizung                               |
| E22            | ZW1        |          | Reglerplatine; Achtung: I-max = 6,3A/230VAC |
| K10            |            |          | Bedienrel                                   |
| K11            | ZW1        |          | Schutz Zusatzheizung                        |
| Q5             |            |          | Einspeisung Leistung Verdichter             |
| X8             |            |          | Einspeisung Leistung Zusatzheizung          |
| X9             |            |          | Klemmenplatine Mod-Bus                      |
| X20            |            |          | Geräteanschluß                              |
|                |            |          | Leistungsversorgung WP                      |
| X100           |            |          | Anschluß WOD-Bus                            |
| X200           |            |          | Sicherheits Temperaturbegrenzer Heizstab    |
| STB            |            |          |   |

Schutzvermerk ISO 16016 beachten.



# Stromlaufplan 2/2

# HV 4

- Legende:
- |                |  |                  |
|----------------|--|------------------|
| Betriebsmittel | DE 817463a   | Funktion         |
| EVU            | Energie Versorger Kontakt; bei Freigabe geschlossen; Brücke wenn keine Sperrzeit |                  |
| B2             | Durchflusssensor   |                  |
| K10            | Reglerplatine; Achtung: I-max = 6,3A/230VAC                                      |                  |
| M5             | Heizungspumpe  | Energieeffizienz |
| Q5             | Schutz Zusatzheizung   |                  |
| R3             | Bruchwasserrührer  |                  |
| R4             | Rücklauftemperaturfühler   |                  |
| R5             | Vorlauftemperaturfühler  |                  |
| R9             | Codier Widerstand 21,5kOhm   |                  |
| X10            | Einspeisung Steuerung 230V   |                  |
|                | HUP  |                  |
|                | ZW1  |                  |
|                | TBW  |                  |
|                | TRL  |                  |
|                | TWL  |                  |
|                | CW   |                  |

