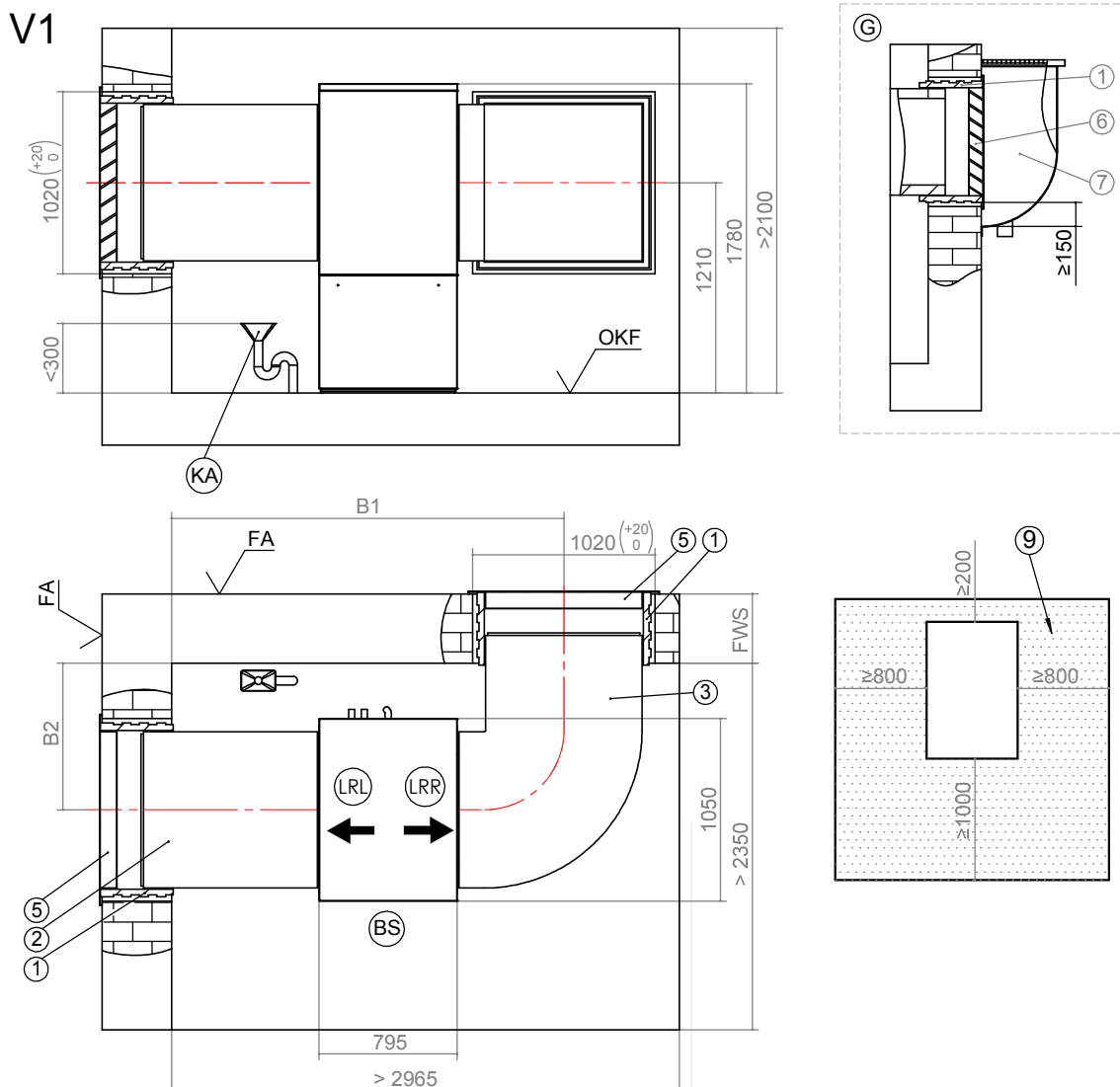




# Aufstellungsplan Version 1

# LI 16.1H(L)V



Legende: DE819336b-1  
Alle Maße in mm.

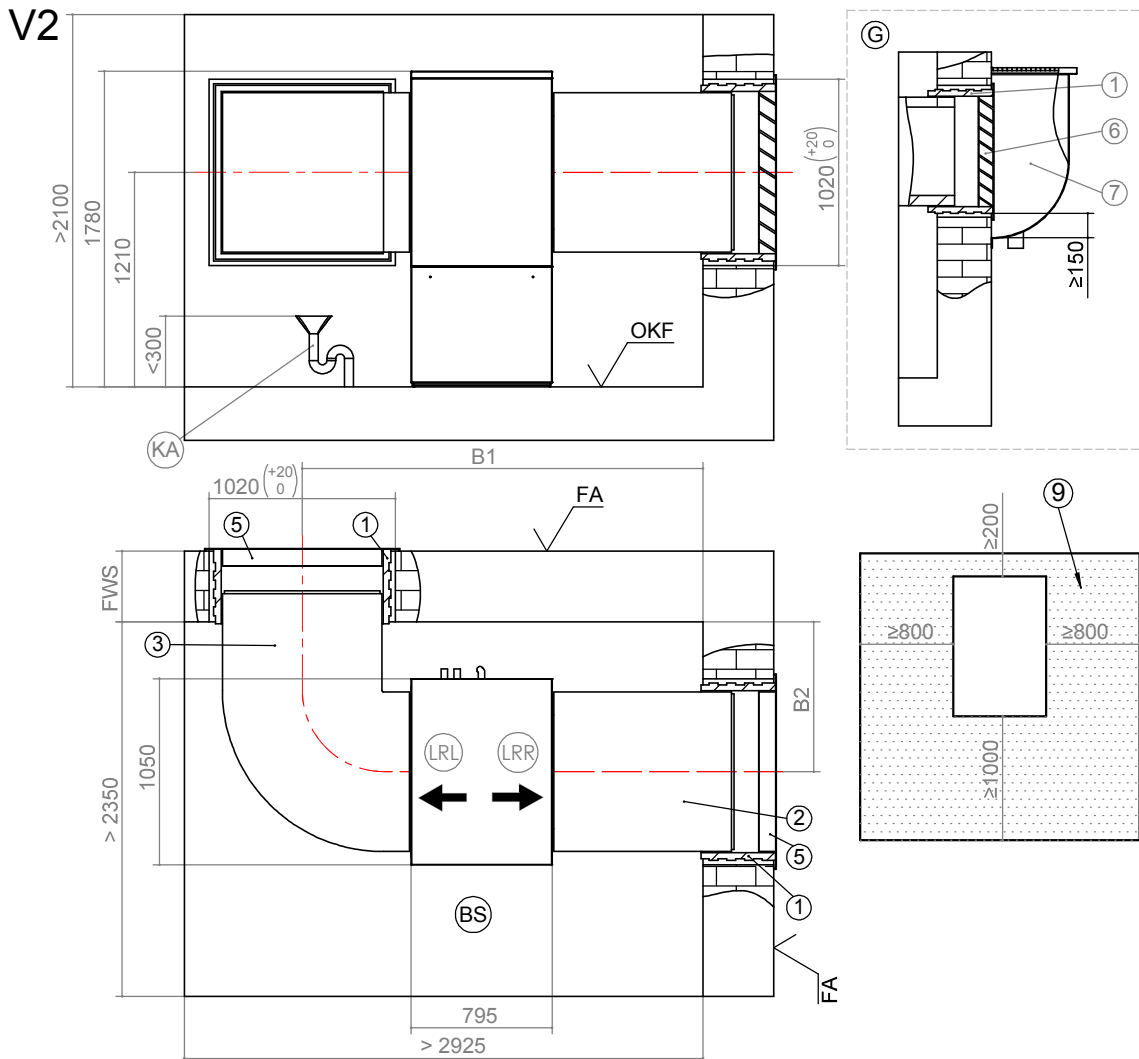
V1	Version 1
OKF	Oberkante Fertigfußboden
FA	Fertigaußenfassade
LR	Luftrichtung
LRR	Luftrichtung bei Geräten mit Ventilator rechts
LRL	Luftrichtung bei Geräten mit Ventilator links
BS	Bedienseite
FWS	Fertigwandstärke
KA	Kondensatablauf
G	Detail Einbau im Lichtschacht
Kippmaß der Wärmepumpe = 2050 mm	

Pos.	Bezeichnung	Maß
B1	Bei Fertigwandstärke 240 bis 320	2340
	Bei Fertigwandstärke 320 bis 400	2260
B2	Bei Fertigwandstärke 240 bis 320	920
	Bei Fertigwandstärke 320 bis 400	840
1	Zubehör: Wanddurchführung 1000x1000x420	
2	Zubehör: Luftkanal 900x900x1000	
3	Zubehör: Luftkanalbogen 900x1050x1450	
5	<b>Einbau über Erdgleiche</b> Zubehör: Wetterschutzgitter 1045x1050	
6	<b>Einbau im Lichtschacht</b> Zubehör: Regenschutzgitter 1045x1050	
7	Bauseits: Lichtschacht mit Wasserablauf min. freier Querschnitt 0,75m <sup>2</sup>	
9	Mindestabstände für Servicezwecke Wenn Abstände bis auf das Mindestmaß reduziert werden, muss man die Luftkanäle einkürzen. Dies hat eine erhebliche Erhöhung des Schalldruckpegels zur Folge!	



# LI 16.1H(L)V

# Aufstellungsplan Version 2



Legende: DE819336b-2  
Alle Maße in mm.

V2	Version 2
OKF	Oberkante Fertigfußboden
FA	Fertigaußenfassade
LR	Luftrichtung
LRR	Luftrichtung bei Geräten mit Ventilator rechts
LRL	Luftrichtung bei Geräten mit Ventilator links
BS	Bedienseite
FWS	Fertigwandstärke
KA	Kondensatablauf
G	Detail Einbau im Lichtschacht

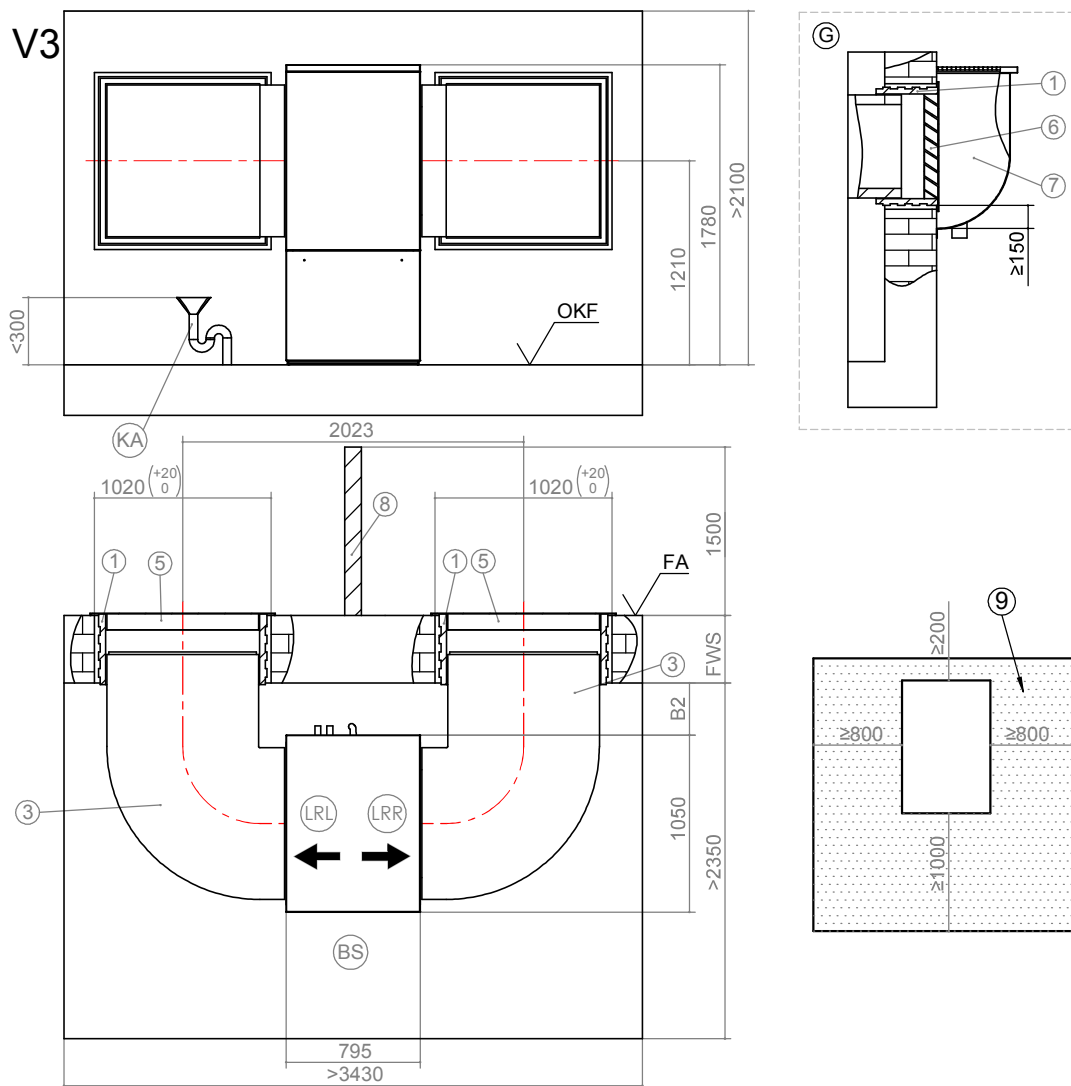
Kippmaß der Wärmepumpe = 2050 mm

Pos.	Bezeichnung	Maß
B1	Bei Fertigwandstärke 240 bis 320	2340
	Bei Fertigwandstärke 320 bis 400	2260
B2	Bei Fertigwandstärke 240 bis 320	920
	Bei Fertigwandstärke 320 bis 400	840
1	Zubehör: Wanddurchführung 1000x1000x420	
2	Zubehör: Luftkanal 900x900x1000	
3	Zubehör: Luftkanalbogen 900x1050x1450	
5	<b>Einbau über Erdgleiche</b> Zubehör: Wetterschutzgitter 1045x1050	
6	<b>Einbau im Lichtschacht</b> Zubehör: Regenschutzgitter 1045x1050	
7	Bauseits: Lichtschacht mit Wasserablauf min. freier Querschnitt 0,75m <sup>2</sup>	
9	Mindestabstände für Servicezwecke Wenn Abstände bis auf das Mindestmaß reduziert werden, muss man die Luftkanäle einkürzen. Dies hat eine erhebliche Erhöhung des Schalldruckpegels zur Folge!	



# Aufstellungsplan Version 3

LI 16.1H(L)V



Legende: DE819336b-3  
Alle Maße in mm.

V3	Version 3
OKF	Oberkante Fertigfußboden
FA	Fertigaußenfassade
LR	Luftrichtung
LRR	Luftrichtung bei Geräten mit Ventilator rechts
LRL	Luftrichtung bei Geräten mit Ventilator links
BS	Bedienseite
FWS	Fertigwandstärke
KA	Kondensatablauf
G	Detail Einbau im Lichtschacht

Kippmaß der Wärmepumpe = 2050 mm

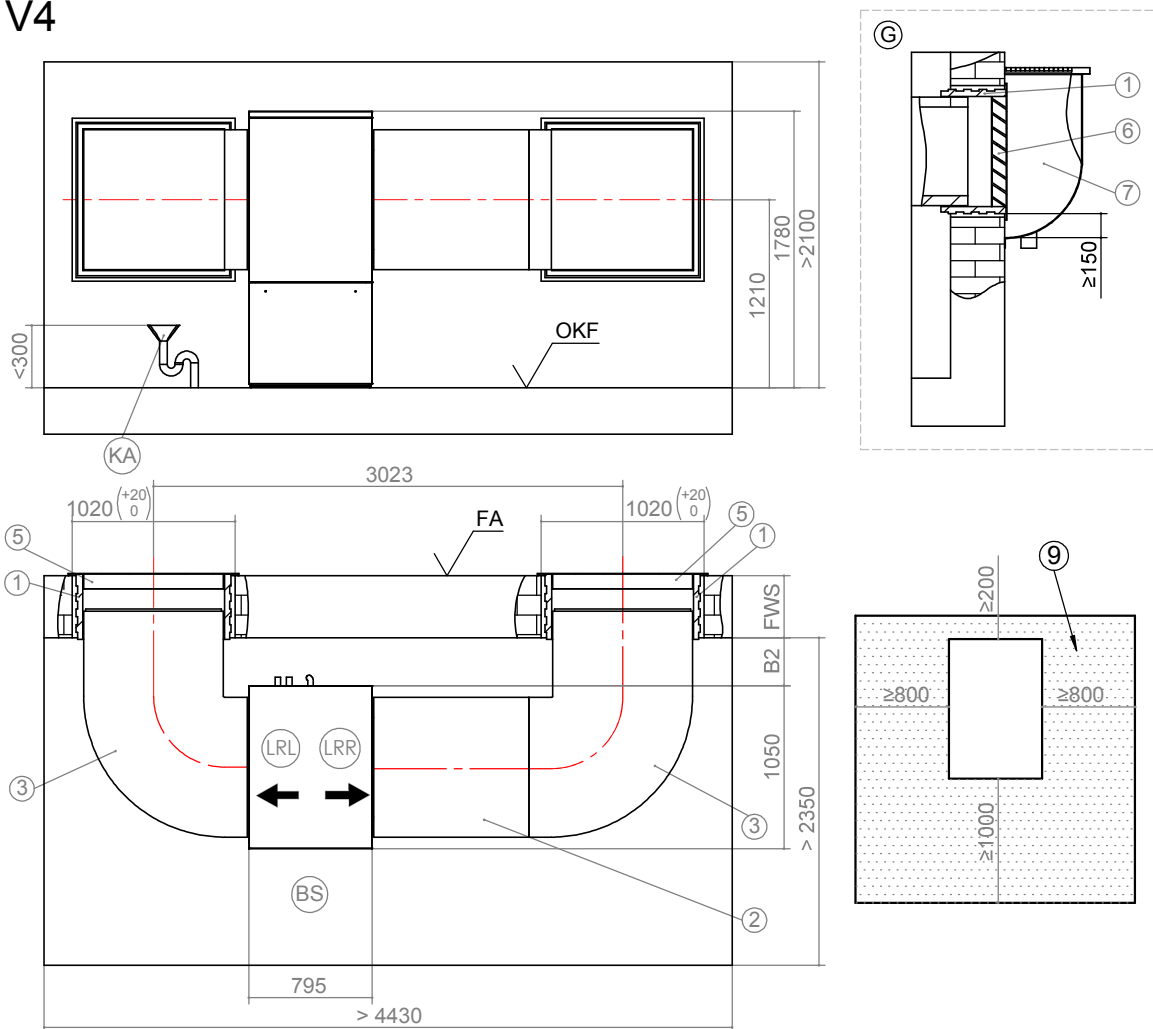
Pos.	Bezeichnung	Maß
B2	Bei Fertigwandstärke 240 bis 320	390
	Bei Fertigwandstärke 320 bis 400	310
1	Zubehör: Wanddurchführung 1000x1000x420	
3	Zubehör: Luftkanalbogen 900x1050x1450	
5	<b>Einbau über Erdgleiche</b> Zubehör: Wetterschutzgitter 1045x1050	
6	<b>Einbau im Lichtschacht</b> Zubehör: Regenschutzgitter 1045x1050	
7	Bauseits: Lichtschacht mit Wasserablauf min. freier Querschnitt 0,75m <sup>2</sup>	
8	Tiefe Lufttechnische Trennung: $\geq 1000$ Höhe Lufttechnische Trennung: bei <b>Einbau in Lichtschacht</b> : $\geq 1000$ bei <b>Einbau über Erdgleiche</b> : $\geq 1700$ , über Wetterschutzgitter: $\geq 300$	
9	Mindestabstände für Servicezwecke Wenn Abstände bis auf das Mindestmaß reduziert werden, muss man die Luftkanäle einkürzen. Dies hat eine erhebliche Erhöhung des Schalldruckpegels zur Folge!	



# LI 16.1H(L)V

## V4

# Aufstellungsplan Version 4



Legende: DE819336b-4

Alle Maße in mm.

V4	Version 4
OKF	Oberkante Fertigfußboden
FA	Fertigaußenfassade
LR	Luftrichtung
LRR	Luftrichtung bei Geräten mit Ventilator rechts
LRL	Luftrichtung bei Geräten mit Ventilator links
BS	Bedienseite
FWS	Fertigwandstärke
KA	Kondensatablauf
G	Detail Einbau im Lichtschacht
Kippmaß der Wärmepumpe = 2050 mm	

Pos.	Bezeichnung	Maß
B2	Bei Fertigwandstärke 240 bis 320	390
	Bei Fertigwandstärke 320 bis 400	310
1	Zubehör: Wanddurchführung 1000x1000x420	
2	Zubehör: Luftkanal 900x900x1000	
3	Zubehör: Luftkanalbogen 900x1050x1450	
5	<b>Einbau über Erdgleiche</b> Zubehör: Wetterschutzgitter 1045x1050	
6	<b>Einbau im Lichtschacht</b> Zubehör: Regenschutzgitter 1045x1050	
7	Bauseits: Lichtschacht mit Wasserablauf min. freier Querschnitt 0,75m <sup>2</sup>	
9	Mindestabstände für Servicezwecke Wenn Abstände bis auf das Mindestmaß reduziert werden, muss man die Luftkanäle einkürzen. Dies hat eine erhebliche Erhöhung des Schalldruckpegels zur Folge!	



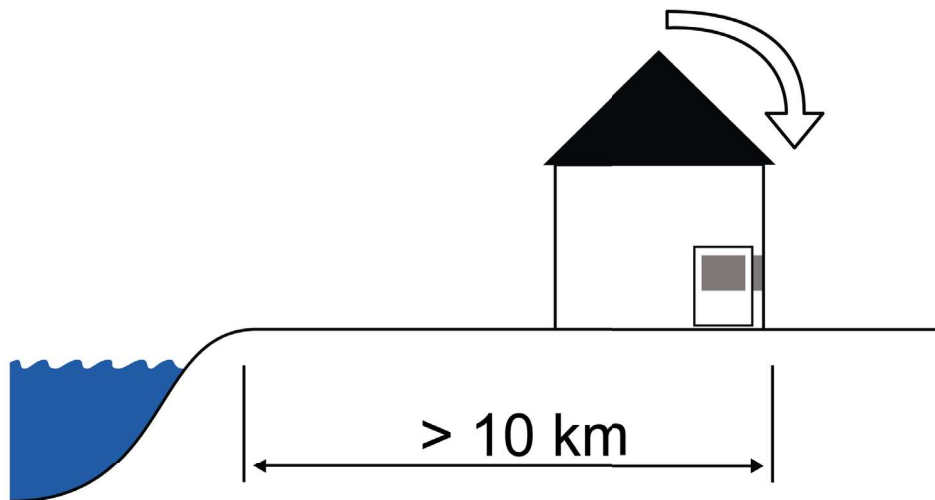
## Küstenaufstellung

LI 16.1H(L)V

### ACHTUNG

Die funktionsnotwendigen, sicherheits- und servicebedingten Mindestabstände müssen eingehalten werden.

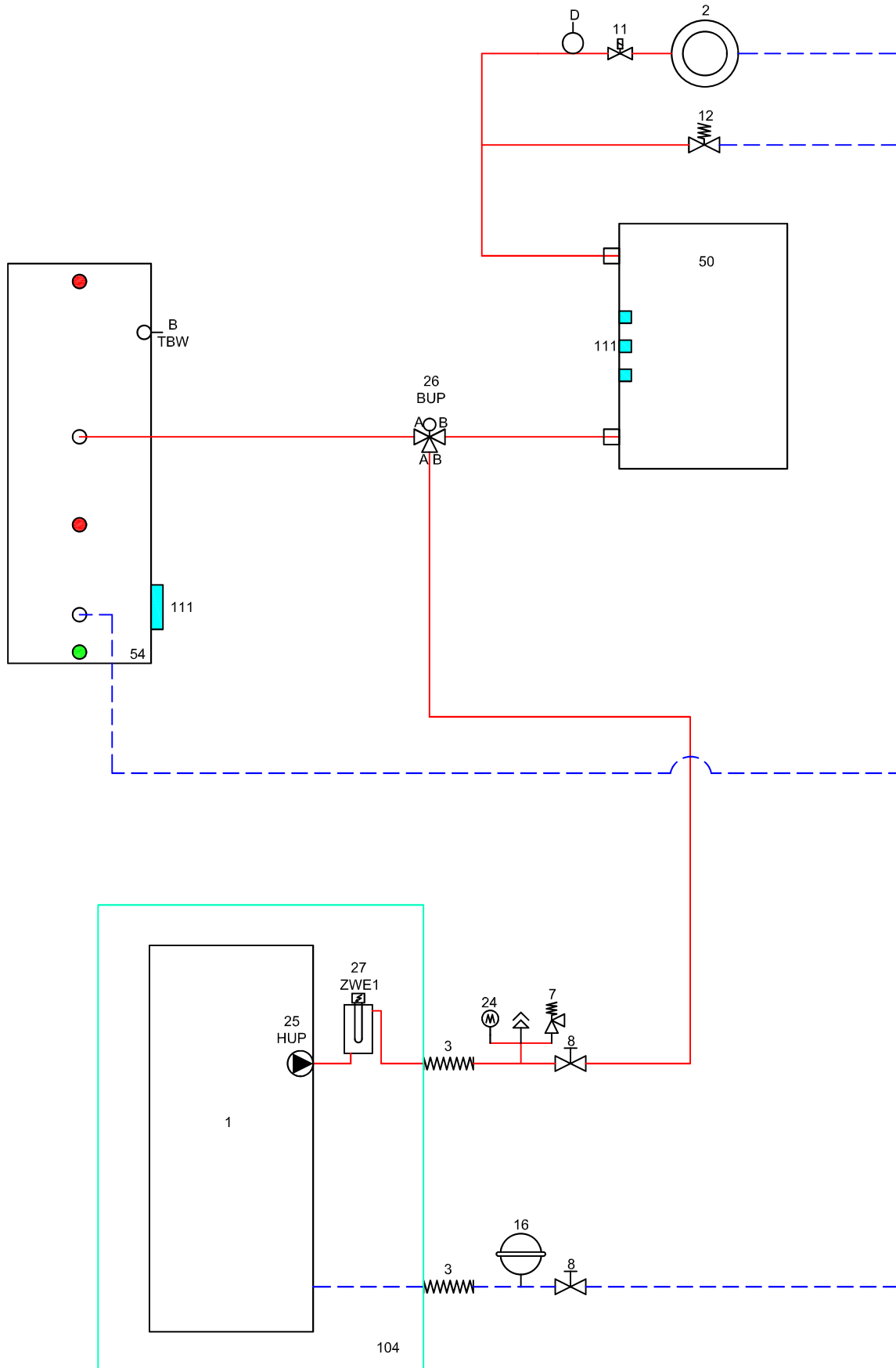
- ✓ Luftansaug auf der von der Küste / Hauptwindrichtung abgewandten Seite
- ✓ Luftausblas nicht auf Küstenseite / Hauptwindrichtung





# Reihenspeicher

LI 16.1H(L)V





# LI 16.1H(L)V

# Trennspeicher

