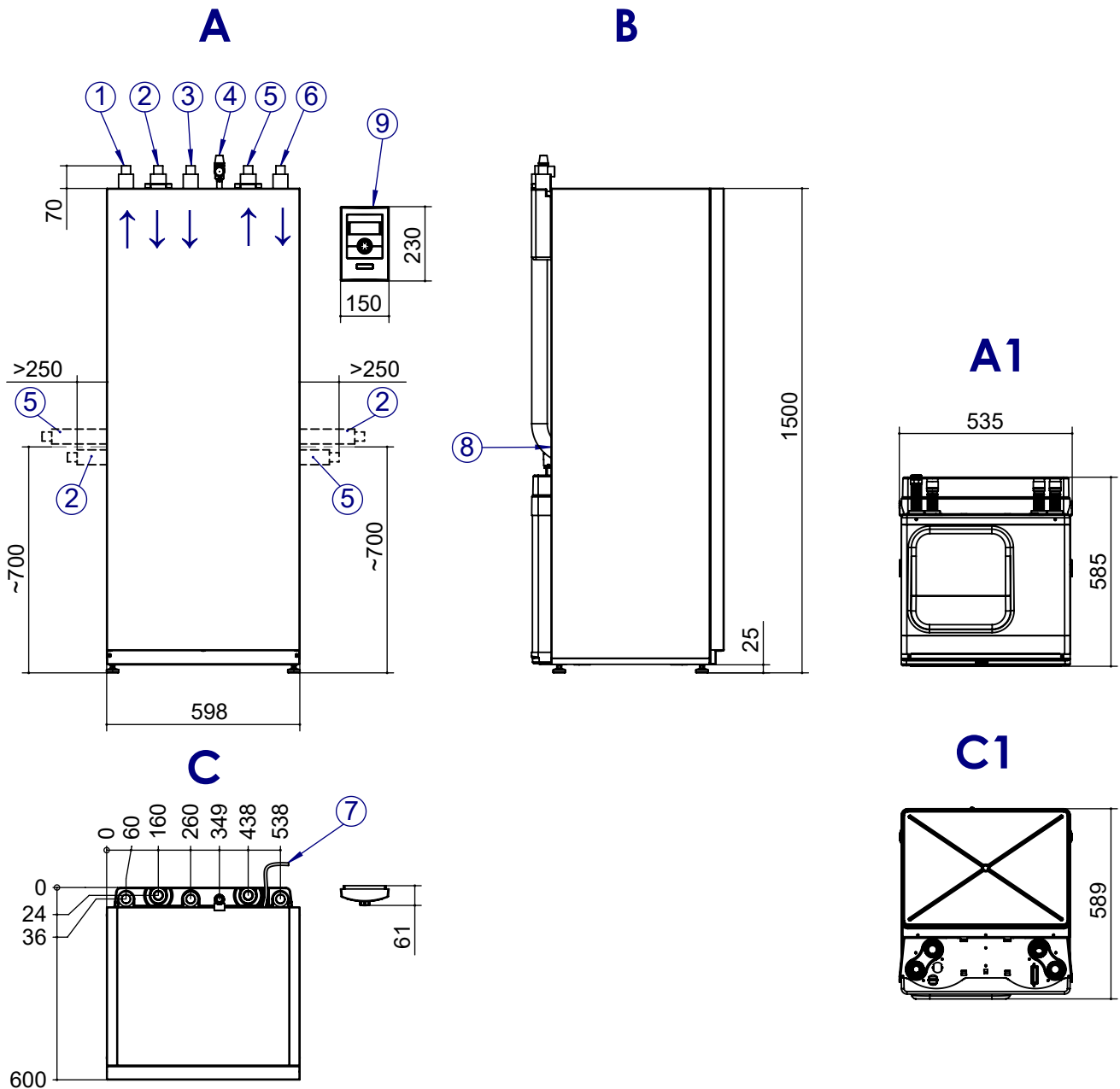




SICV 6.2(H)(K)3 – SICV 16.2(H)(K)3

Maßbilder



Legende: DE819453a

Alle Maße in mm.

A	Vorderansicht
B	Seitenansicht von links
C	Draufsicht
A1	Vorderansicht Modulbox
C1	Draufsicht Modulbox

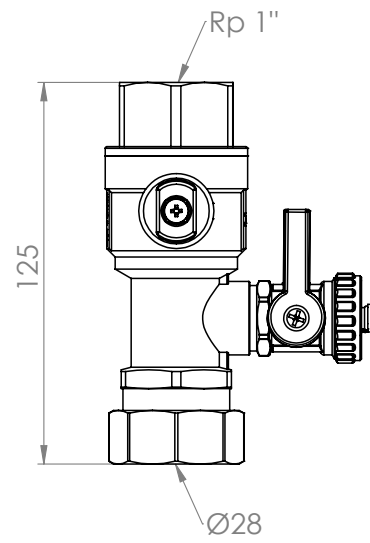
Pos.	Bezeichnung	Außendurchmesser
1	Heizwasser Austritt (Vorlauf)	Ø28
2	Wärmequelle Eintritt (in Wärmepumpe) wahlweise oben, rechts oder links	Ø28
3	Heizwasser Eintritt (Rücklauf)	Ø28
4	Sicherheitsventil Heizkreis (im Beipack)	Rp ¼" Innengewinde
5	Wärmequelle Austritt (aus Wärmepumpe) wahlweise oben, rechts oder links	Ø28
6	Trinkwarmwasser Ladekreis Eintritt (Rücklauf)	Ø28
7	LIN-Buskabel	2m ab Gerät
8	Kabeleinführung	–
9	Bedienteil für Wandmontage (im Beipack)	–



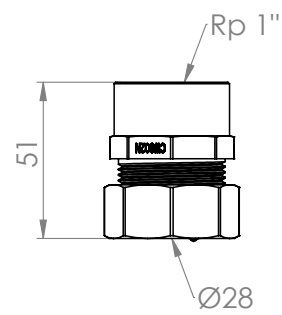
Anschlüsse

Maßbilder

SICV 6.2(H)(K)3 – SICV 16.2(H)(K)3
Heizkreis



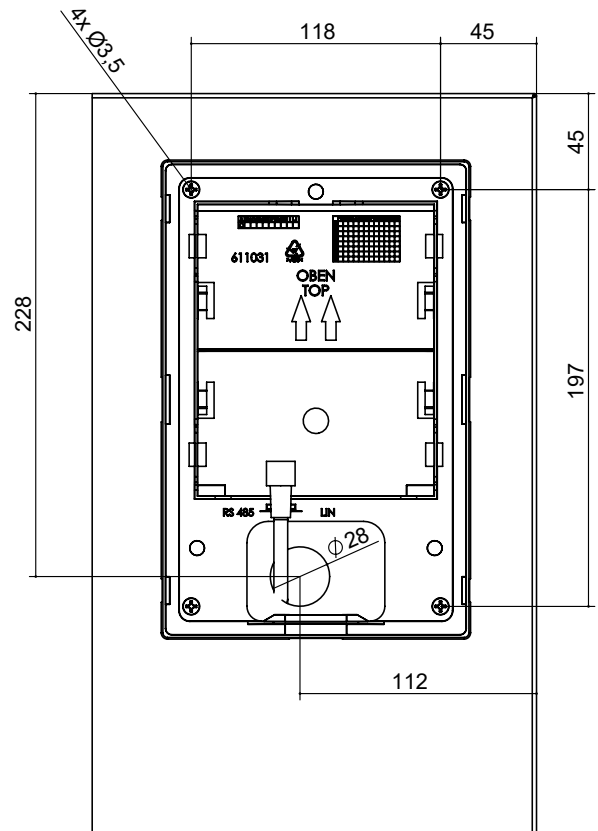
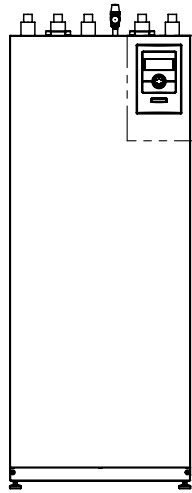
Wärmequelle





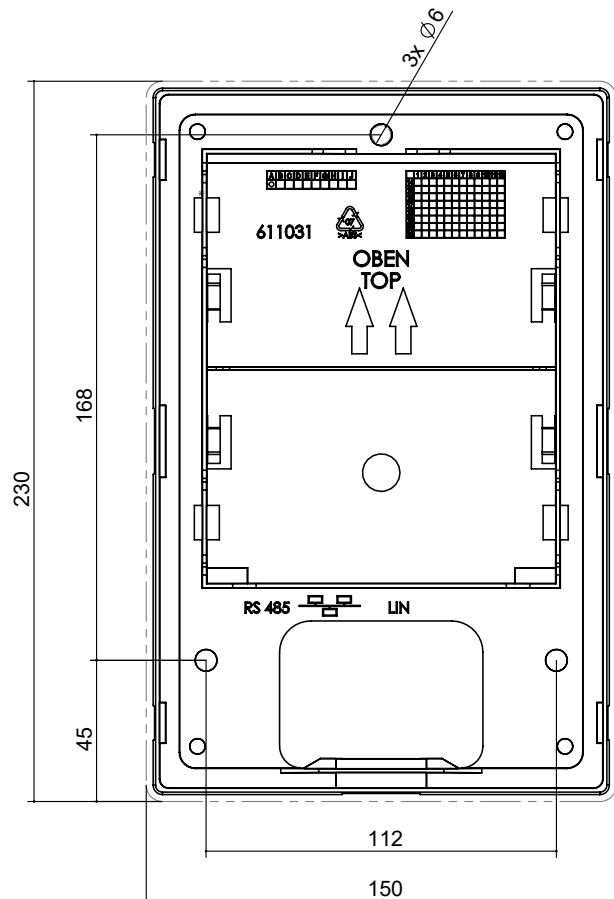
Maßbilder

Bedieneinheit – Montage am Gerät



Alle Maße in mm.

Bedieneinheit – Montage an einer Wand



Alle Maße in mm.