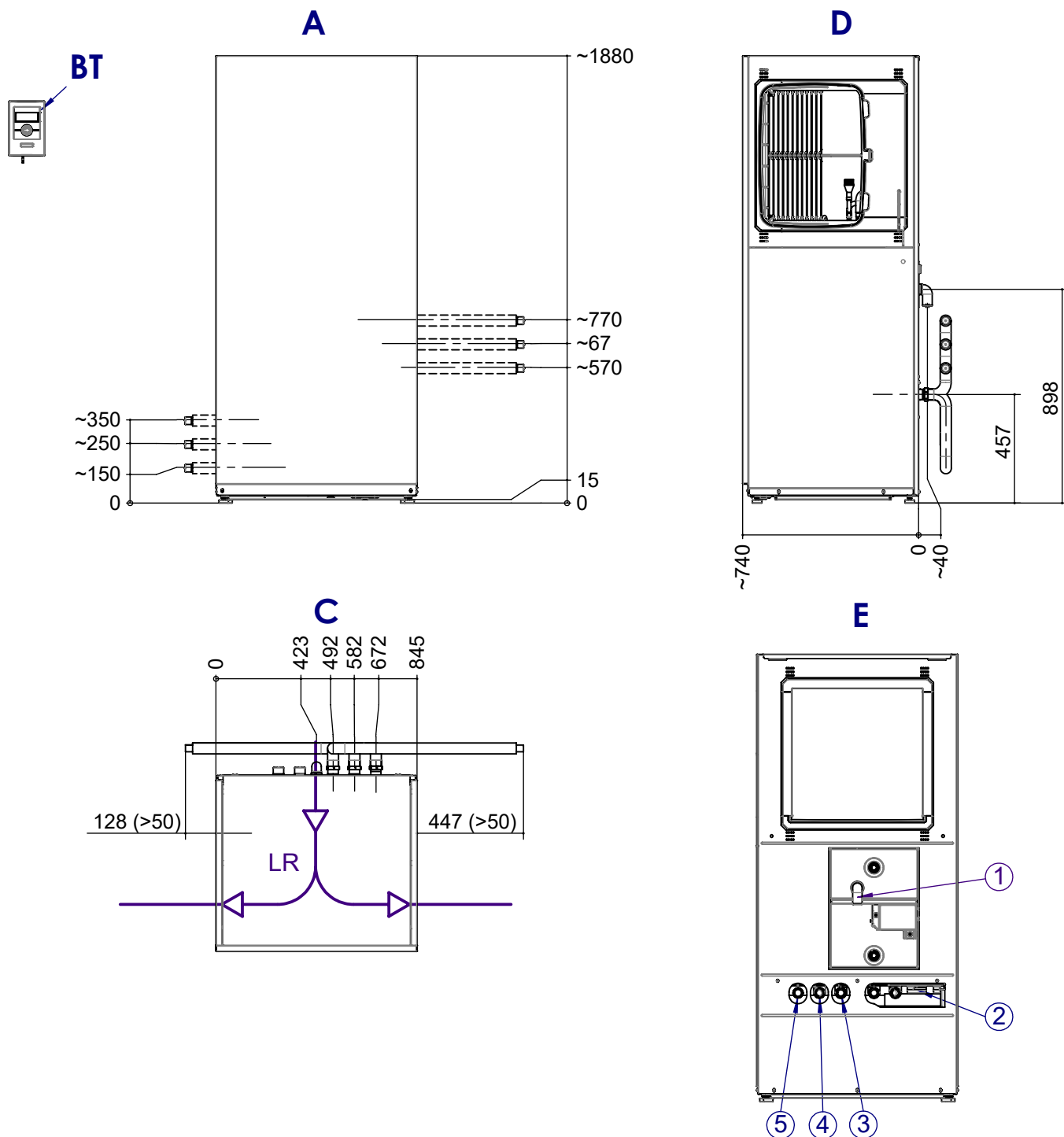




Maßbild 1

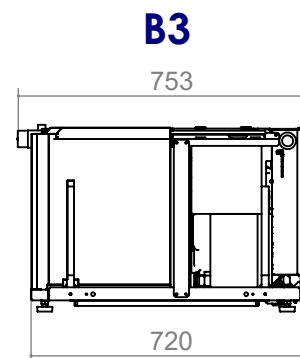
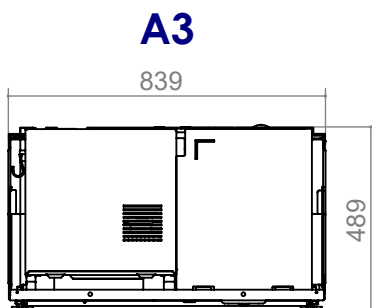
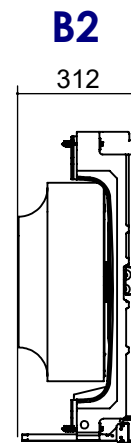
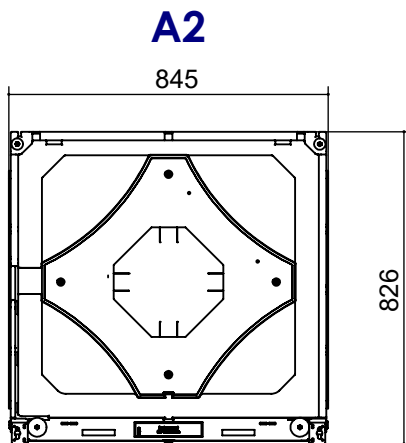
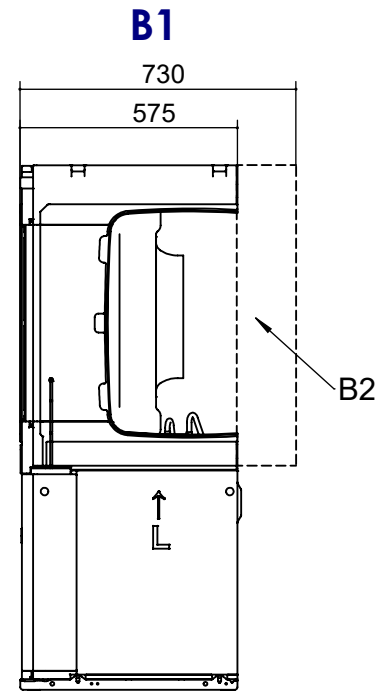
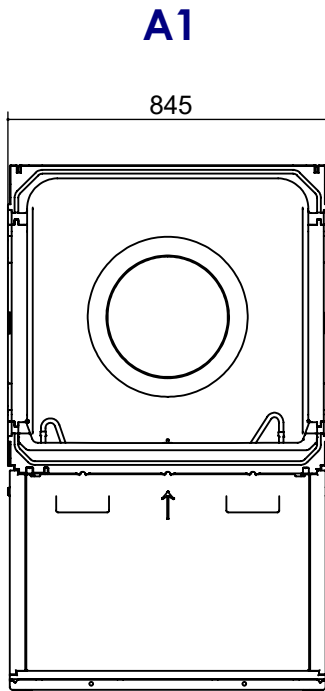
LICV



Legende: D819475a

Alle Maße in mm.

Pos.	Bezeichnung	Pos.	Bezeichnung	Dim.	im Lieferumfang
A	Vorderansicht	1	Kondensatablauf HT-Rohr	DN 40	
C	Draufsicht	2	Kabeldurchführung		
D	Seitenansicht von rechts	3	Heizwasser/Trinkwarmwasser Eintritt (Rücklauf) + Sicherheitsventil Rp ¼" + Manometer Heizkreis	G ¼" Außengewinde	Rohrdimensionen außen Ø28
E	Rückansicht ohne Verrohrung	4	Trinkwarmwasser Austritt (Vorlauf)	G ¼" Außengewinde	Kugelhähne Innengewinde Rp 1"
LR	Luftrichtung (links oder rechts vor Ort wählbar)	5	Heizwasser Austritt (Vorlauf)	G ¼" Außengewinde	
BT	Bedienteil				



Legende: D819475a

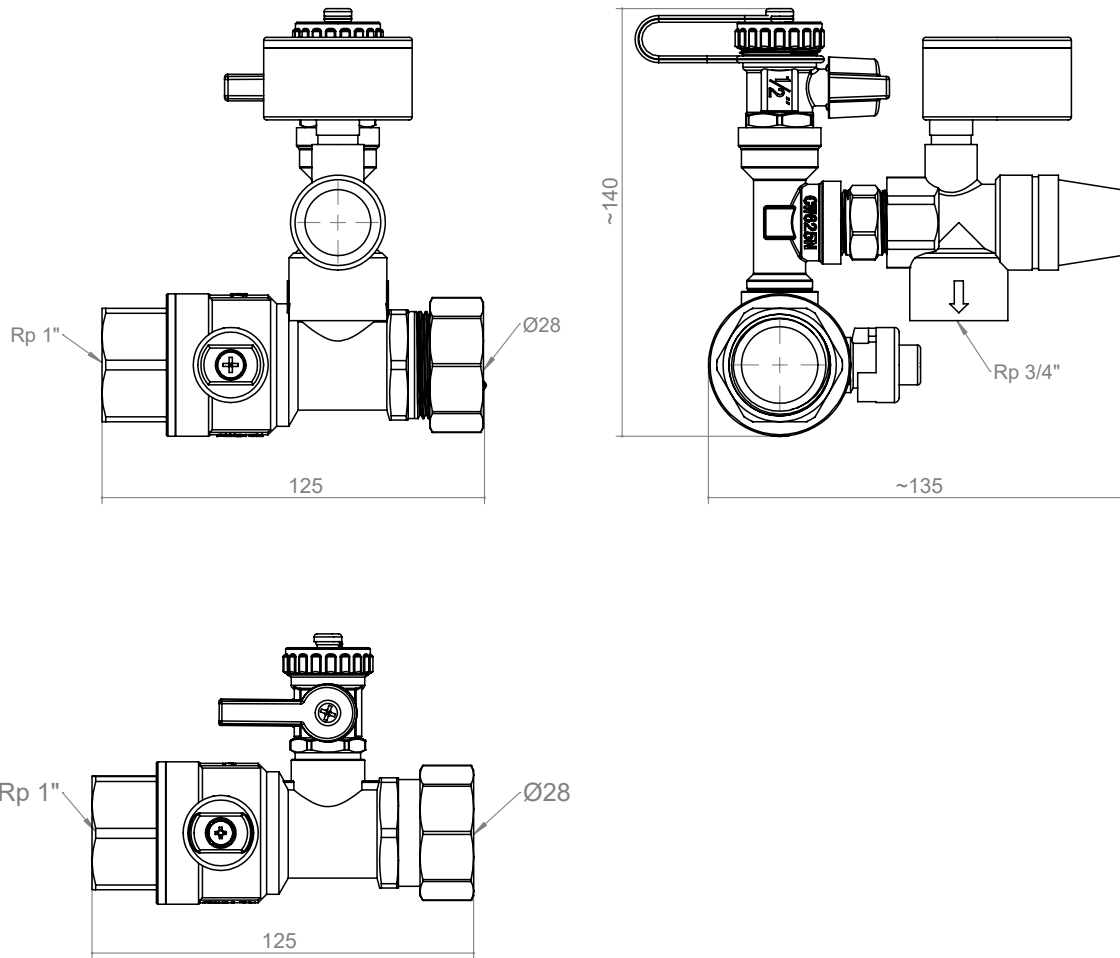
Alle Maße in mm.

Pos.	Bezeichnung
A1	Wärmepumpenmodul Vorderansicht
B1	Wärmepumpenmodul Seitenansicht von links
A2	Ventilatormodul Vorderansicht
B2	Ventilatormodul Seitenansicht von links

Pos.	Bezeichnung
A3	Compactmodul Vorderansicht
B3	Compactmodul Seitenansicht von links

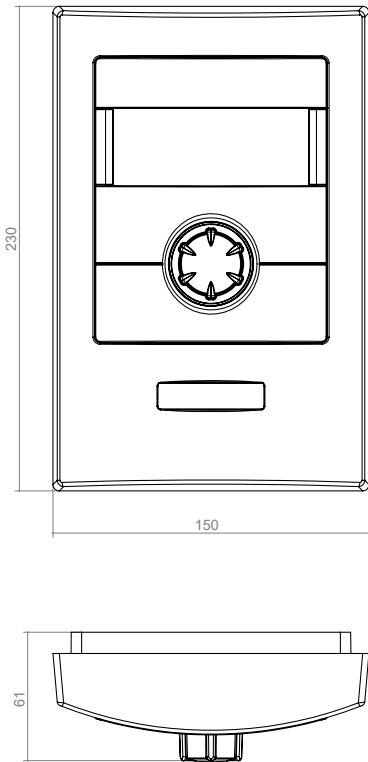


Anschlüsse Kugelhähne

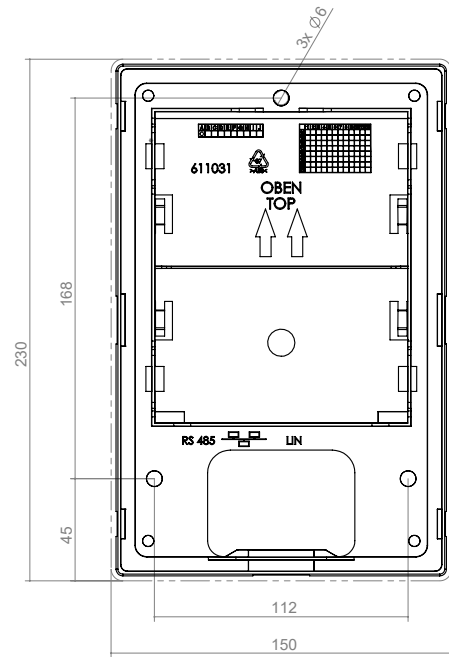




Bedienteil



Wandhalterung Wandmontage



Bohrschablone Gerätemontage

