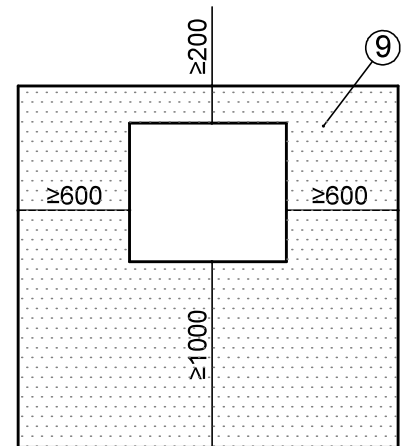
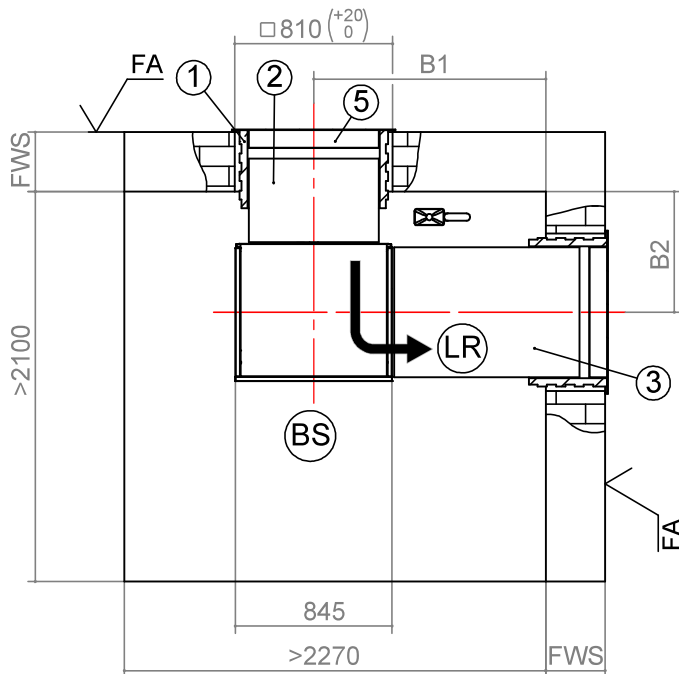
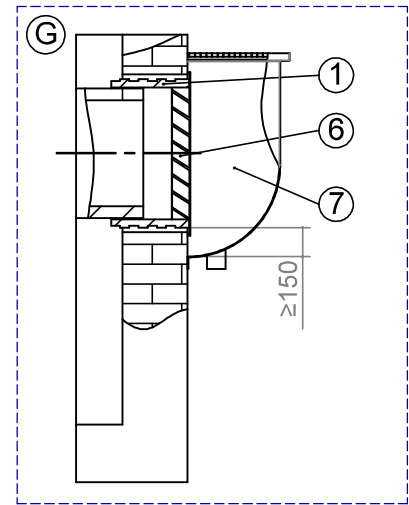
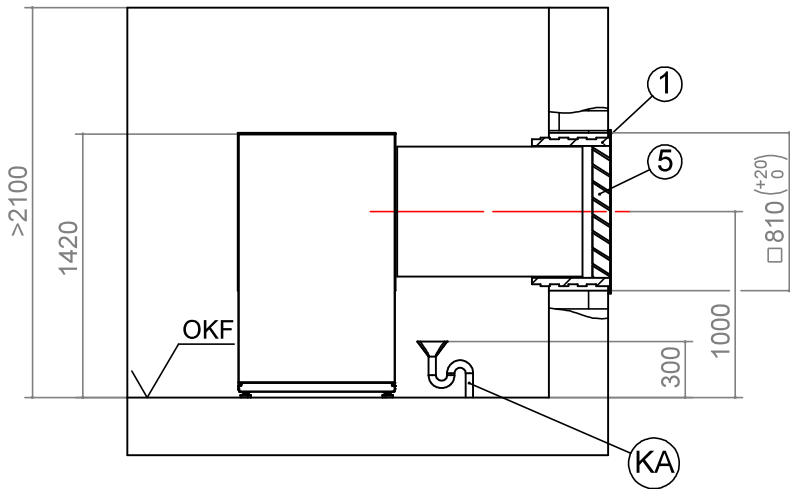




# Aufstellungsplan V1

## V1



Legende: 819479  
Alle Maße in mm.

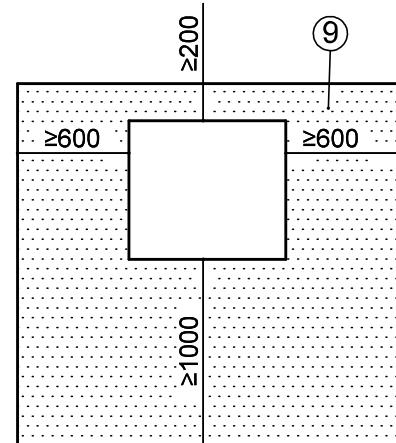
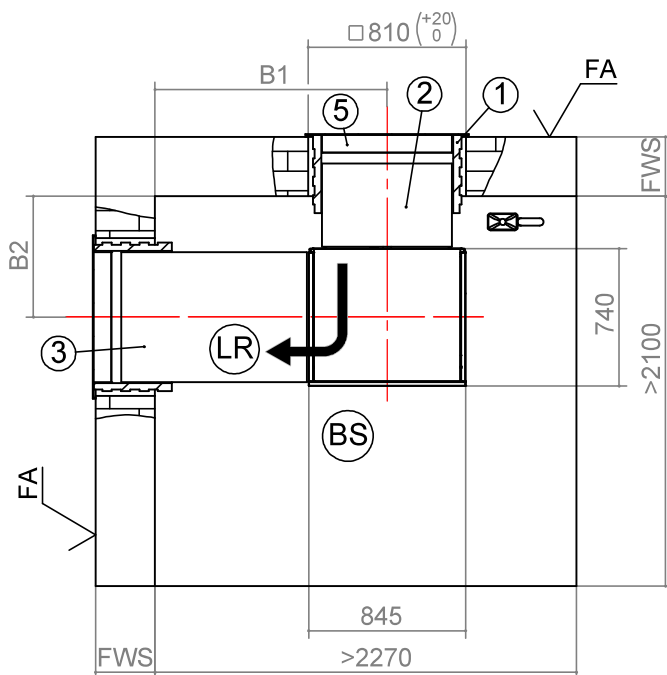
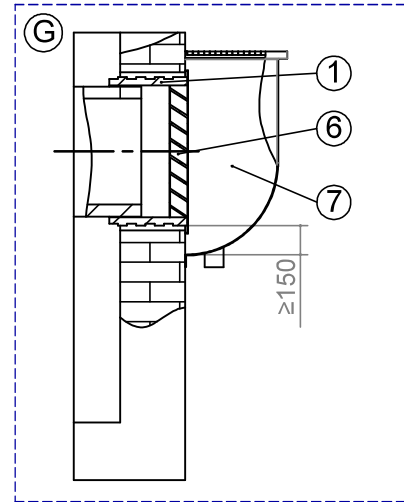
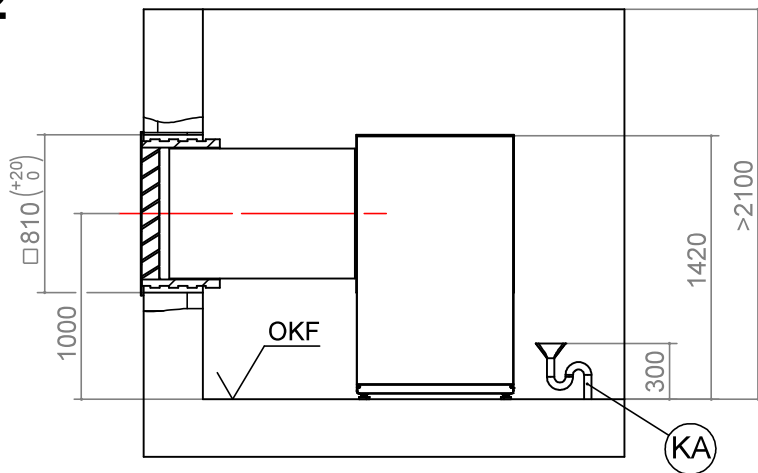
V1	Version 1
OKF	Oberkante Fertigfußboden
FA	Fertigaußenfassade
LR	Luftrichtung
BS	Bedienseite
FWS	Fertigwandstärke
KA	Kondensatablauf
G	Schnitt Einbau im Lichtschacht

Pos.	Bezeichnung	Maß
B1	Bei Fertigwandstärke 240 bis 320	1330
	Bei Fertigwandstärke 320 bis 400	1250
B2	Bei Fertigwandstärke 240 bis 320	730
	Bei Fertigwandstärke 320 bis 400	650
1	Zubehör: Wanddurchführung 800x800x420	
2	Zubehör: Luftkanal 700x700x450	
3	Zubehör: Luftkanal 700x700x1000	
5	<b>Einbau über Erdgleiche</b> Zubehör: Wetterschutzgitter 845x850	
6	<b>Einbau im Lichtschacht</b> Zubehör: Regenschutzgitter 845x850	
7	Bauseits: Lichtschacht mit Wasserablauf min. freier Querschnitt 0,6m <sup>2</sup>	
9	Mindestabstände für Servicezwecke Wenn Abstände bis auf das Mindestmaß reduziert werden, muss man die Luftkanäle einkürzen. Dies hat eine erhebliche Erhöhung des Schalldruckpegels zur Folge!	



## Aufstellungsplan V2

# V2



Legende: 819479  
Alle Maße in mm.

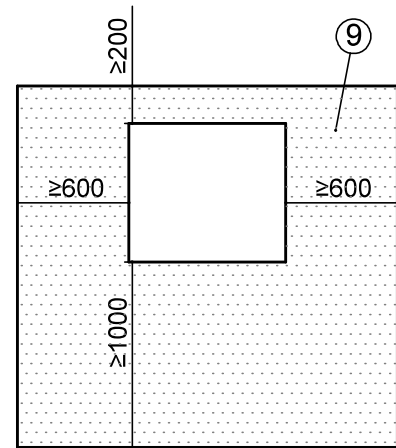
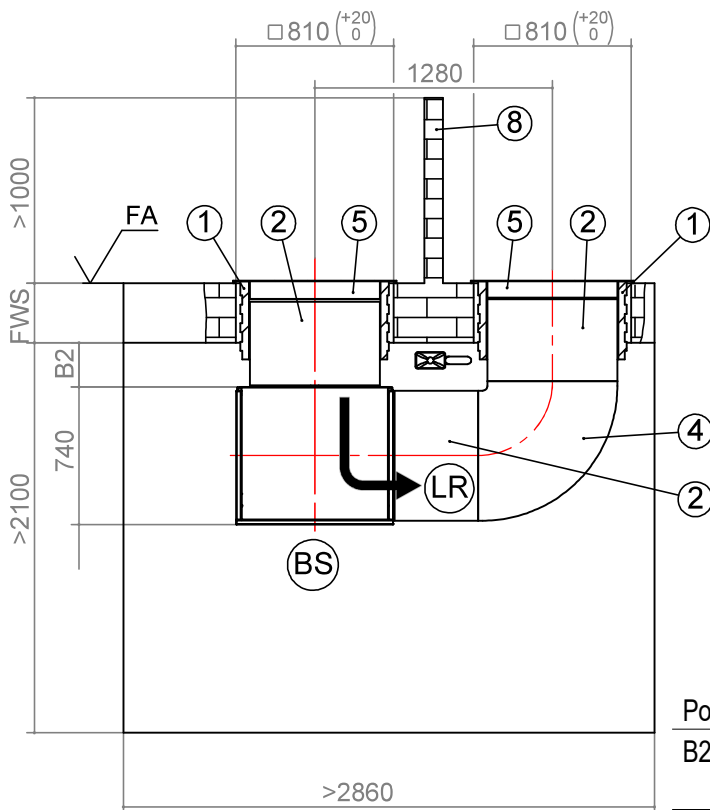
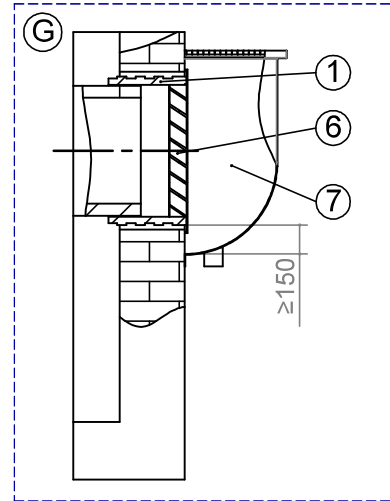
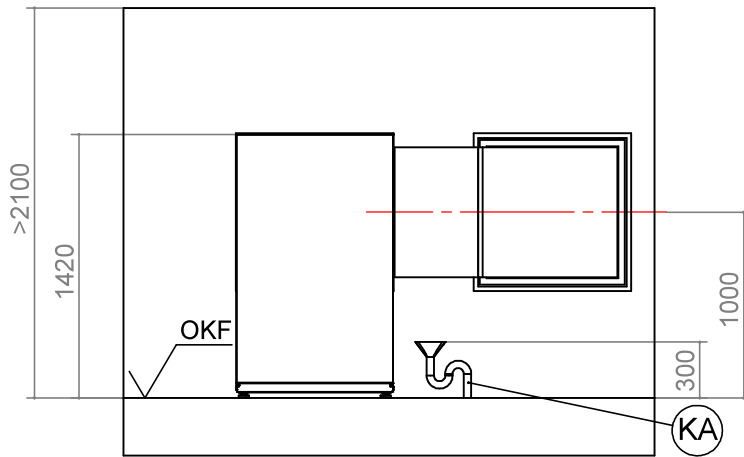
V2	Version 2
OKF	Oberkante Fertigfußboden
FA	Fertigaußenfassade
LR	Luftrichtung
BS	Bedienseite
FWS	Fertigwandstärke
KA	Kondensatablauf
G	Schnitt Einbau im Lichtschacht

Pos.	Bezeichnung	Maß
B1	Bei Fertigwandstärke 240 bis 320	1330
	Bei Fertigwandstärke 320 bis 400	1250
B2	Bei Fertigwandstärke 240 bis 320	730
	Bei Fertigwandstärke 320 bis 400	650
1	Zubehör: Wanddurchführung 800x800x420	
2	Zubehör: Luftkanal 700x700x450	
3	Zubehör: Luftkanal 700x700x1000	
5	<b>Einbau über Erdgleiche</b> Zubehör: Wetterschutzgitter 845x850	
6	<b>Einbau im Lichtschacht</b> Zubehör: Regenschutzgitter 845x850	
7	Bauseits: Lichtschacht mit Wasserablauf min. freier Querschnitt 0,6m <sup>2</sup>	
9	Mindestabstände für Servicezwecke Wenn Abstände bis auf das Mindestmaß reduziert werden, muss man die Luftkanäle einkürzen. Dies hat eine erhebliche Erhöhung des Schalldruckpegels zur Folge!	



# Aufstellungsplan V3

## V3



Pos.	Bezeichnung	Maß
B2	Bei Fertigwandstärke 240 bis 320	355
	Bei Fertigwandstärke 320 bis 400	275
1	Zubehör: Wanddurchführung 800x800x420	
2	Zubehör: Luftkanal 700x700x450	
4	Zubehör: Luftkanalbogen 700x700x750	
5	<b>Einbau über Erdgleiche</b> Zubehör: Wetterschutzgitter 845x850	
6	<b>Einbau im Lichtschacht</b> Zubehör: Regenschutzgitter 845x850	
7	Bauseits: Lichtschacht mit Wasserablauf min. freier Querschnitt 0,6m <sup>2</sup>	
8	Höhe Lufttechnische Trennung: bei <b>Einbau in Lichtschacht</b> : >= 1000 bei <b>Einbau über Erdgleiche</b> : >= 1500, über Wetterschutzgitter: >= 300	
9	Mindestabstände für Servicezwecke Wenn Abstände bis auf das Mindestmaß reduziert werden, muss man die Luftkanäle einkürzen. Dies hat eine erhebliche Erhöhung des Schalldruckpegels zur Folge!	

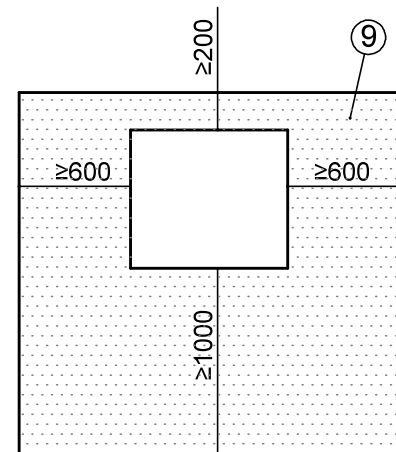
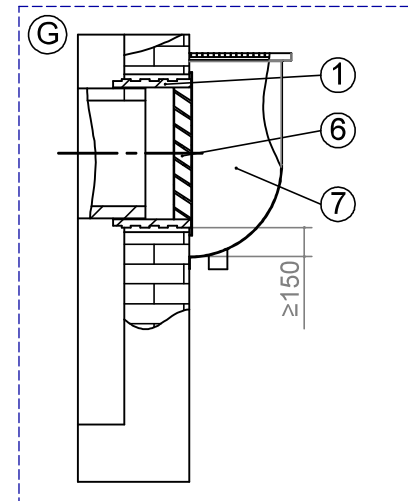
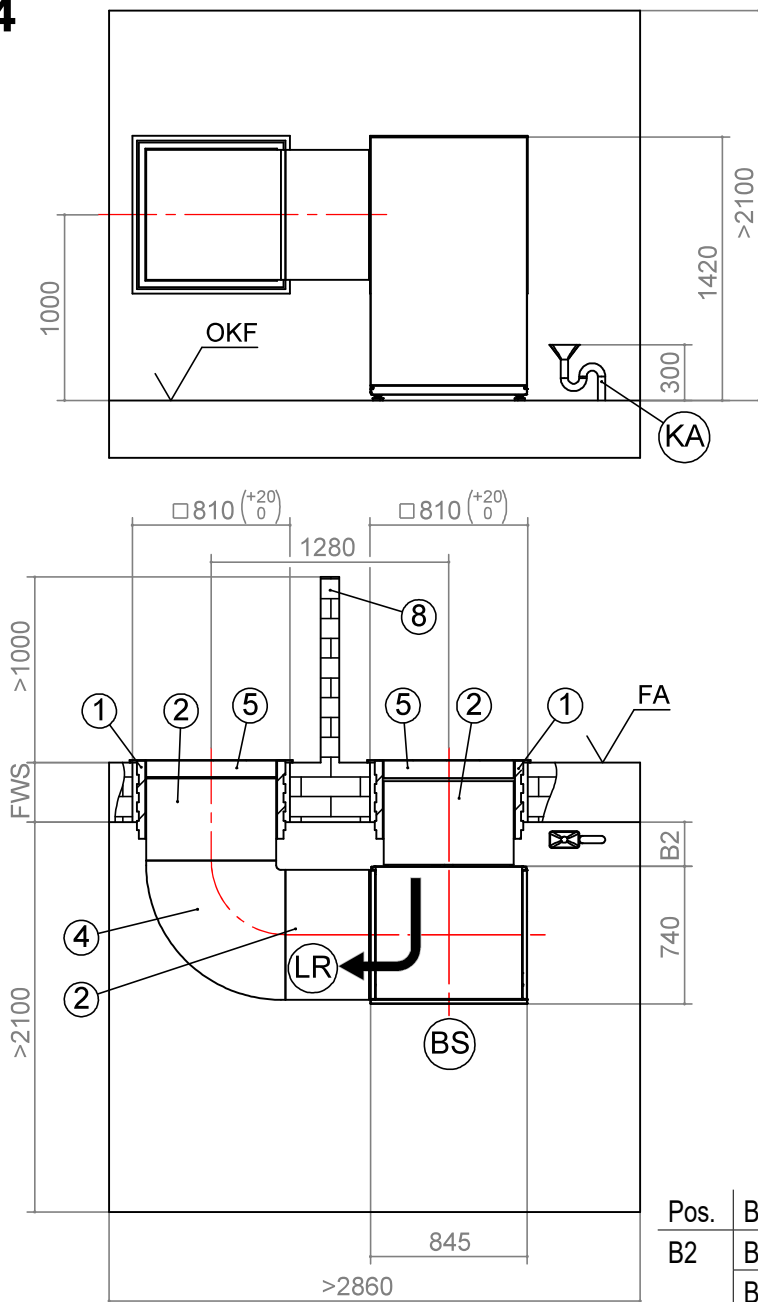
Legende: 819479  
Alle Maße in mm.

V3	Version 3
OKF	Oberkante Fertigfußboden
FA	Fertigaußenfassade
LR	Luftrichtung
BS	Bedienseite
FWS	Fertigwandstärke
KA	Kondensatablauf
G	Schnitt Einbau im Lichtschacht



## Aufstellungsplan 4

### V4



Legende: 819479

Alle Maße in mm.

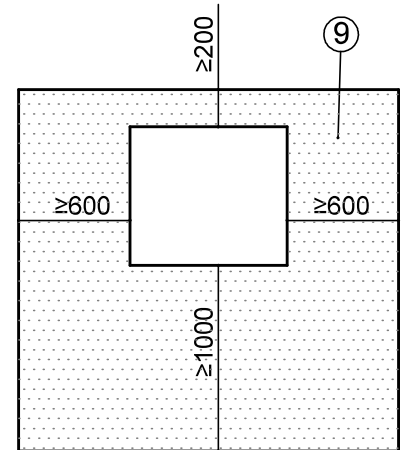
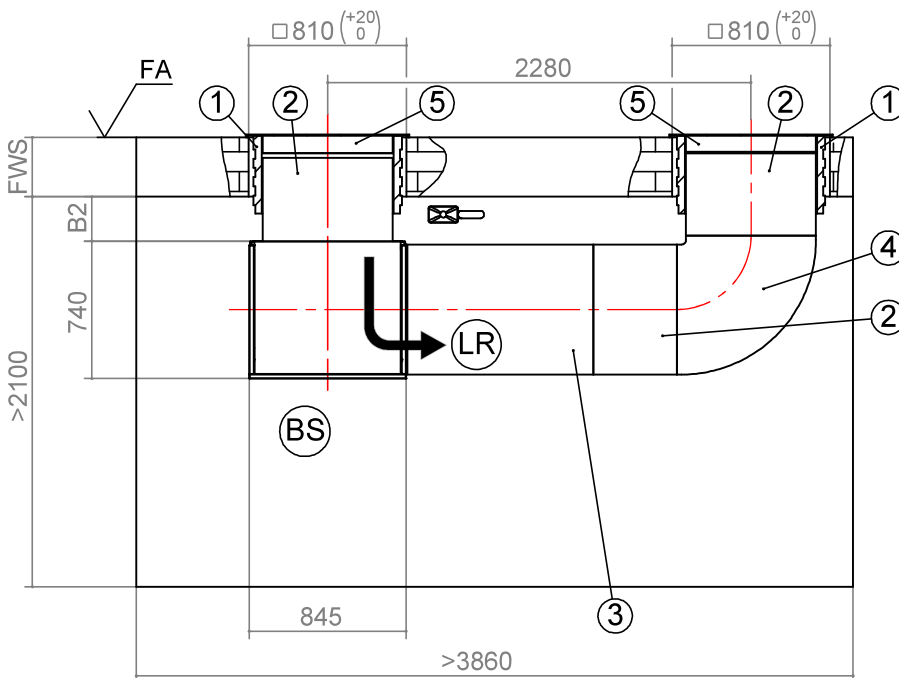
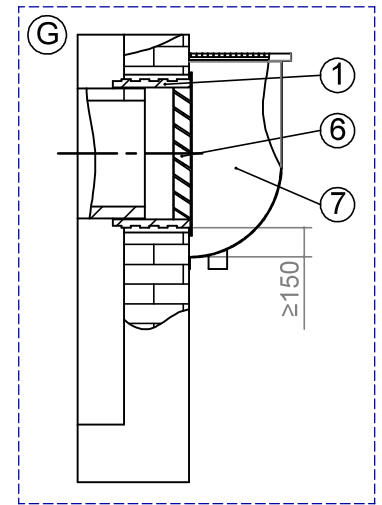
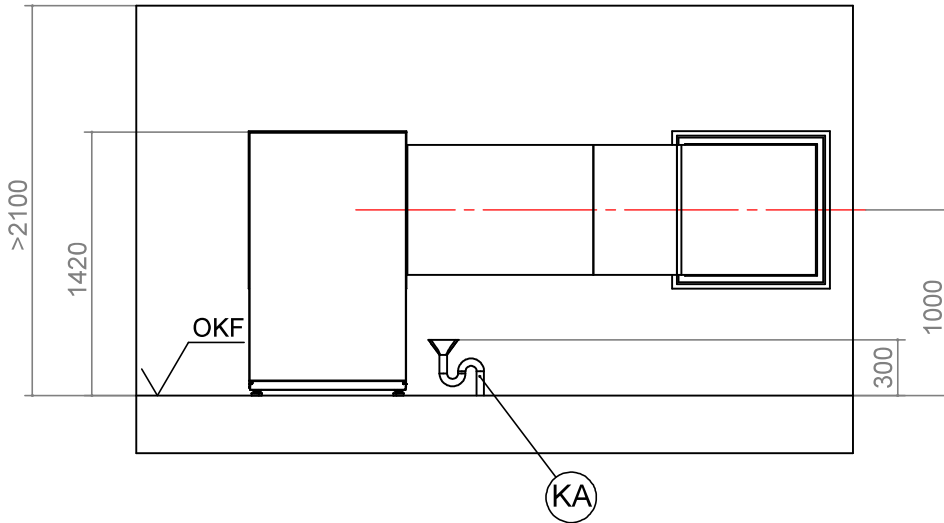
V4	Version 4
OKF	Oberkante Fertigfußboden
FA	Fertigaußenfassade
LR	Luftrichtung
BS	Bedienseite
FWS	Fertigwandstärke
KA	Kondensatablauf
G	Schnitt Einbau im Lichtschart

Pos.	Bezeichnung	Maß
B2	Bei Fertigwandstärke 240 bis 320	355
	Bei Fertigwandstärke 320 bis 400	275
1	Zubehör: Wanddurchführung 800x800x420	
2	Zubehör: Luftkanal 700x700x450	
4	Zubehör: Luftkanalbogen 700x700x750	
5	<b>Einbau über Erdgleiche</b> Zubehör: Wetterschutzgitter 845x850	
6	<b>Einbau im Lichtschart</b> Zubehör: Regenschutzgitter 845x850	
7	Bauseits: Lichtschart mit Wasserablauf min. freier Querschnitt 0,6m <sup>2</sup>	
8	Höhe Lufttechnische Trennung: bei <b>Einbau in Lichtschart</b> : $\geq 1000$ bei <b>Einbau über Erdgleiche</b> : $\geq 1500$ , über Wetterschutzgitter: $\geq 300$	
9	Mindestabstände für Servicezwecke Wenn Abstände bis auf das Mindestmaß reduziert werden, muss man die Luftkanäle einkürzen. Dies hat eine erhebliche Erhöhung des Schalldruckpegels zur Folge!	



# Aufstellungsplan V5

## V5



Legende: 819479

Alle Maße in mm.

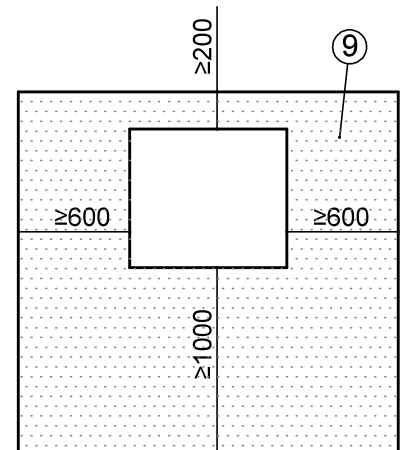
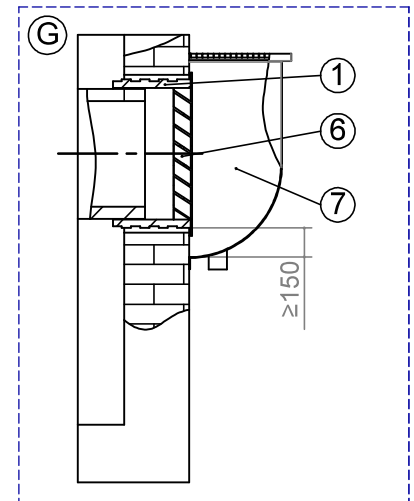
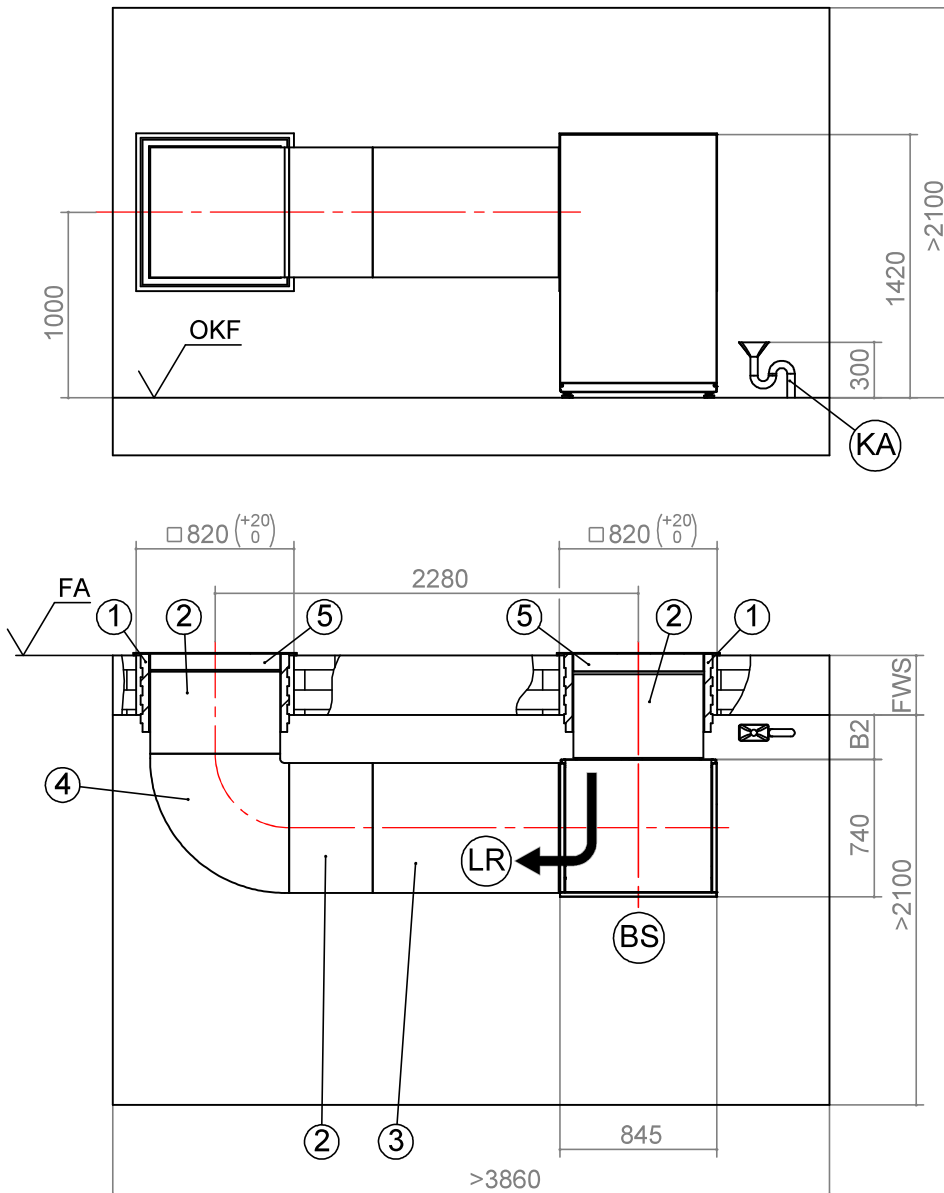
V5	Version 5
OKF	Oberkante Fertigfußboden
FA	Fertigaußenfassade
LR	Luftrichtung
BS	Bedienseite
FWS	Fertigwandstärke
KA	Kondensatablauf
G	Schnitt Einbau im Lichtschacht

Pos.	Bezeichnung	Maß
B2	Bei Fertigwandstärke 240 bis 320	355
	Bei Fertigwandstärke 320 bis 400	275
1	Zubehör: Wanddurchführung 800x800x420	
2	Zubehör: Luftkanal 700x700x450	
3	Zubehör: Luftkanal 700x700x1000	
4	Zubehör: Luftkanalbogen 700x700x750	
5	<b>Einbau über Erdgleiche</b> Zubehör: Wetterschutzgitter 845x850	
6	<b>Einbau im Lichtschacht</b> Zubehör: Regenschutzgitter 845x850	
7	Bauseits: Lichtschacht mit Wasserablauf min. freier Querschnitt 0,6m <sup>2</sup>	
9	Mindestabstände für Servicezwecke Wenn Abstände bis auf das Mindestmaß reduziert werden, muss man die Luftkanäle einkürzen. Dies hat eine erhebliche Erhöhung des Schalldruckpegels zur Folge!	



## Aufstellungsplan V6

### V6



Legende: 819479  
Alle Maße in mm.

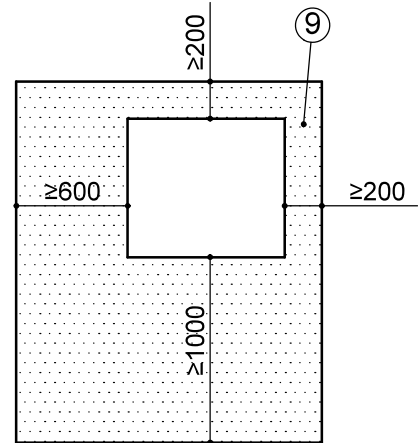
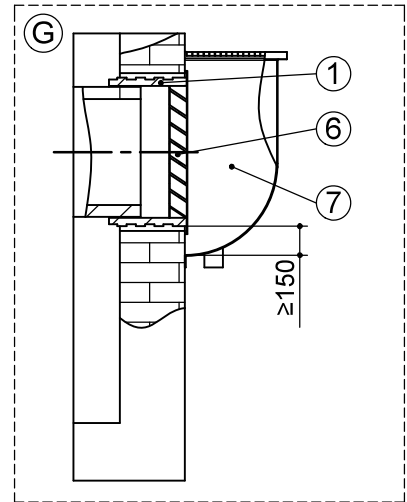
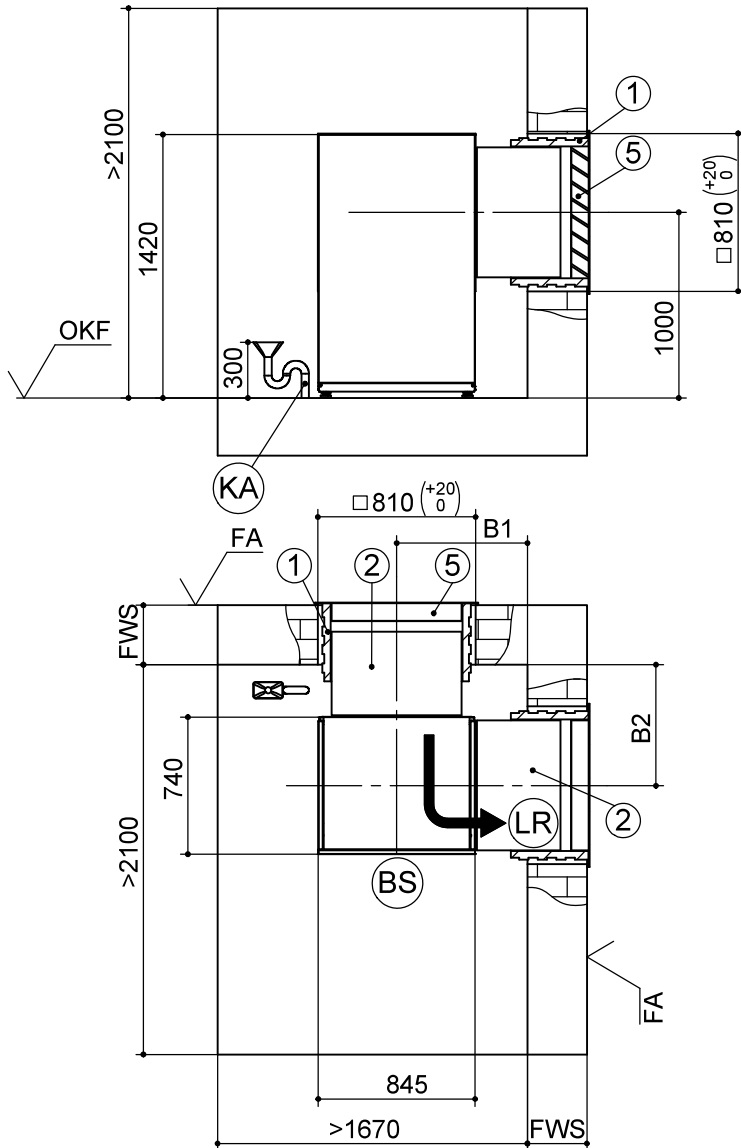
V6	Version 6
OKF	Oberkante Fertigfußboden
FA	Fertigaußenfassade
LR	Luftrichtung
BS	Bedienseite
FWS	Fertigwandstärke
KA	Kondensatablauf
G	Schnitt Einbau im Lichtschat

Pos.	Bezeichnung	Maß
B2	Bei Fertigwandstärke 240 bis 320	355
	Bei Fertigwandstärke 320 bis 400	275
1	Zubehör: Wanddurchführung 800x800x420	
2	Zubehör: Luftkanal 700x700x450	
3	Zubehör: Luftkanal 700x700x1000	
4	Zubehör: Luftkanalbogen 700x700x750	
5	<b>Einbau über Erdgleiche</b> Zubehör: Wetterschutzgitter 845x850	
6	<b>Einbau im Lichtschat</b> Zubehör: Regenschutzgitter 845x850	
7	Bauseits: Lichtschat mit Wasserablauf min. freier Querschnitt 0,6m <sup>2</sup>	
9	Mindestabstände für Servicezwecke Wenn Abstände bis auf das Mindestmaß reduziert werden, muss man die Luftkanäle einkürzen. Dies hat eine erhebliche Erhöhung des Schalldruckpegels zur Folge!	



# Aufstellungsplan V7

## V7



Legende: 819479

Alle Maße in mm.

V7	Version 7
OKF	Oberkante Fertigfußboden
FA	Fertigaußenfassade
LR	Luftrichtung
BS	Bedienseite
FWS	Fertigwandstärke
KA	Kondensatablauf
G	Schnitt Einbau im Lichtschacht

Pos.	Bezeichnung	Maß
B1	Bei Fertigwandstärke 240 bis 320	760
	Bei Fertigwandstärke 320 bis 400	680
B2	Bei Fertigwandstärke 240 bis 320	730
	Bei Fertigwandstärke 320 bis 400	650
1	Zubehör: Wanddurchführung 800x800x420	
2	Zubehör: Luftkanal 700x700x450	
5	<b>Einbau über Erdgleiche</b> Zubehör: Wetterschutzgitter 845x850	
6	<b>Einbau im Lichtschacht</b> Zubehör: Regenschutzgitter 845x850	
7	Bauseits: Lichtschacht mit Wasserablauf min. freier Querschnitt 0,6m <sup>2</sup>	
9	Mindestabstände für Servicezwecke Wenn Abstände bis auf das Mindestmaß reduziert werden, muss man die Luftkanäle einkürzen. Dies hat eine erhebliche Erhöhung des Schalldruckpegels zur Folge!	

### Platzsparende Aufstellung

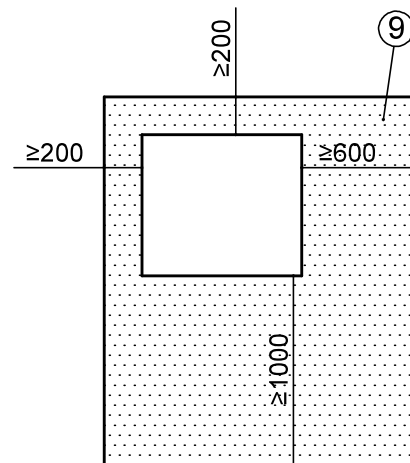
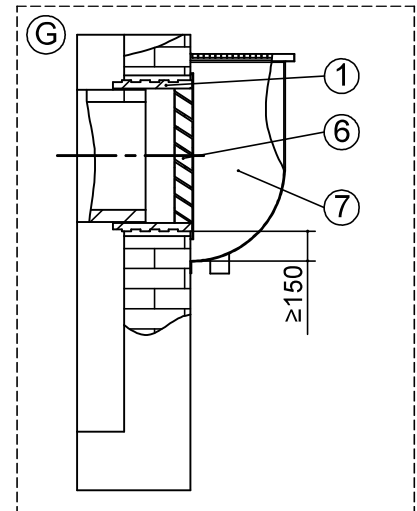
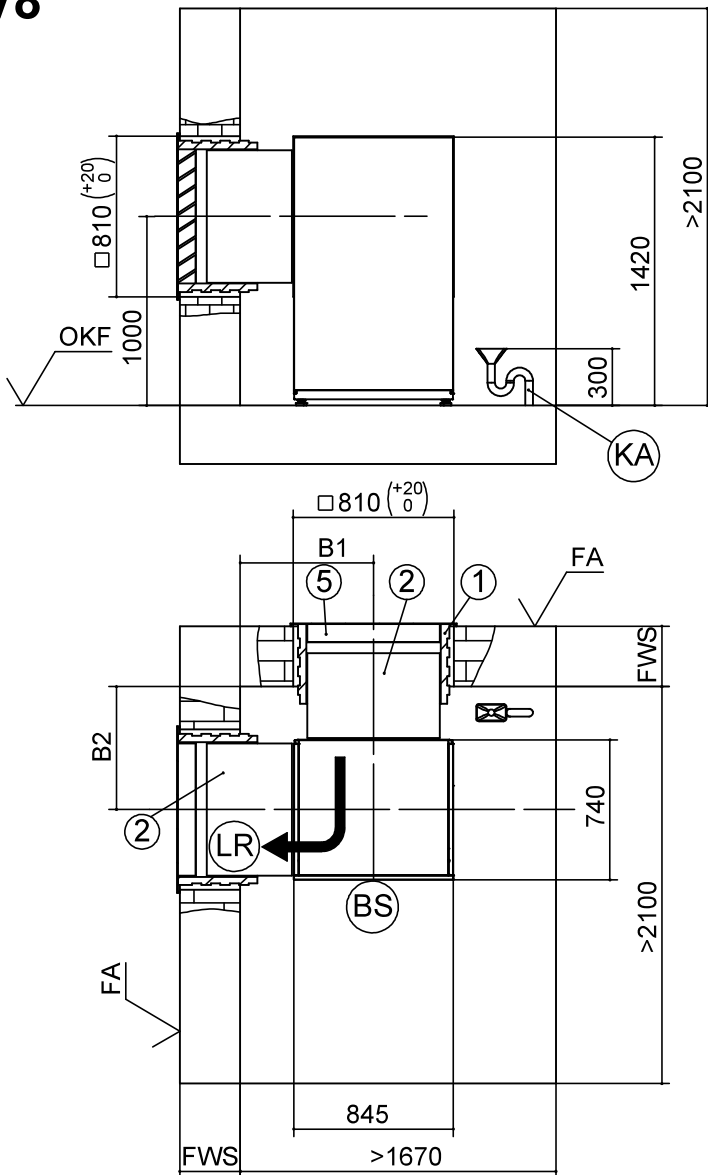
Bei der platzsparenden Aufstellung wird die Gerätezugänglichkeit auf der Ausblasseite und damit der Installations- und Servicekomfort eingeschränkt. Für umfangreichere Servicearbeiten kann es erforderlich sein das Gerät auszubauen.

Es ist mit höheren Schallwerten zu rechnen.



## Aufstellungsplan V8

### V8



Legende: 819479

Alle Maße in mm.

V8	Version 8
OKF	Oberkante Fertigfußboden
FA	Fertigaußenfassade
LR	Luftrichtung
BS	Bedienseite
FWS	Fertigwandstärke
KA	Kondensatablauf
G	Schnitt Einbau im Lichtschacht

### Platzsparende Aufstellung

Bei der platzsparenden Aufstellung wird die Gerätezugänglichkeit auf der Ausblasseite und damit der Installations- und Servicekomfort eingeschränkt. Für umfangreichere Servicearbeiten kann es erforderlich sein das Gerät auszubauen.

Es ist mit höheren Schallwerten zu rechnen.

Pos.	Bezeichnung	Maß
B1	Bei Fertigwandstärke 240 bis 320	760
	Bei Fertigwandstärke 320 bis 400	680
B2	Bei Fertigwandstärke 240 bis 320	730
	Bei Fertigwandstärke 320 bis 400	650
1	Zubehör: Wanddurchführung 800x800x420	
2	Zubehör: Luftkanal 700x700x450	
5	<b>Einbau über Erdgleiche</b> Zubehör: Wetterschutzgitter 845x850	
6	<b>Einbau im Lichtschacht</b> Zubehör: Regenschutzgitter 845x850	
7	Bauseits: Lichtschacht mit Wasserablauf min. freier Querschnitt 0,6m <sup>2</sup>	
9	Mindestabstände für Servicezwecke Wenn Abstände bis auf das Mindestmaß reduziert werden, muss man die Luftkanäle einkürzen. Dies hat eine erhebliche Erhöhung des Schalldruckpegels zur Folge!	

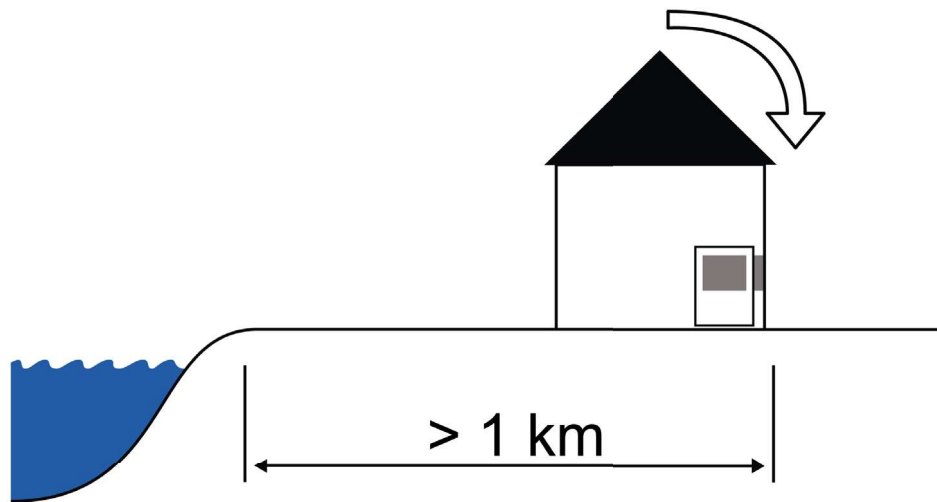




## ACHTUNG

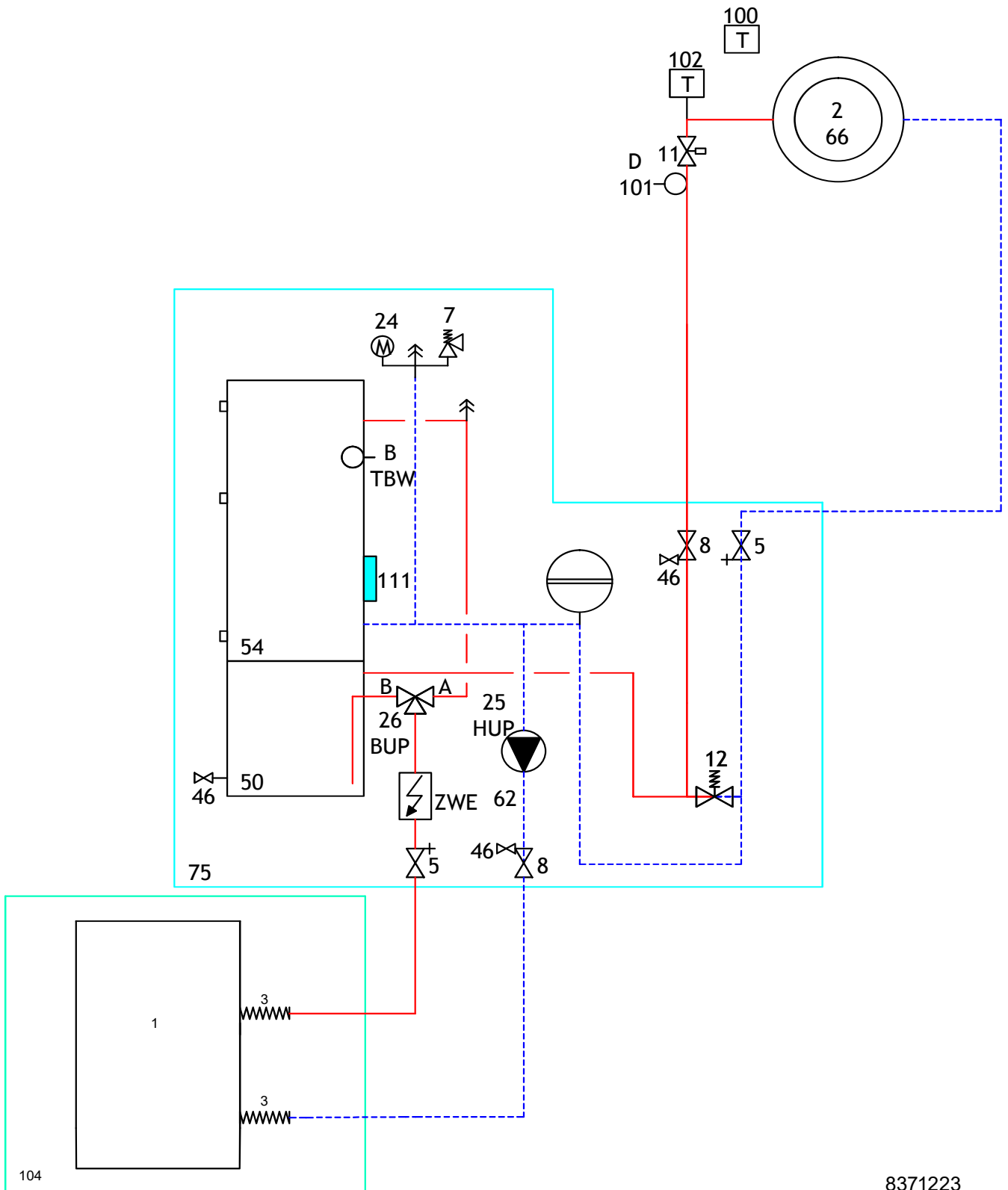
Die funktionsnotwendigen, sicherheits- und servicebedingten Mindestabstände müssen eingehalten werden.

- ✓ Luftansaug auf der von der Küste / Hauptwindrichtung abgewandten Seite
- ✓ Luftausblas nicht auf Küstenseite / Hauptwindrichtung





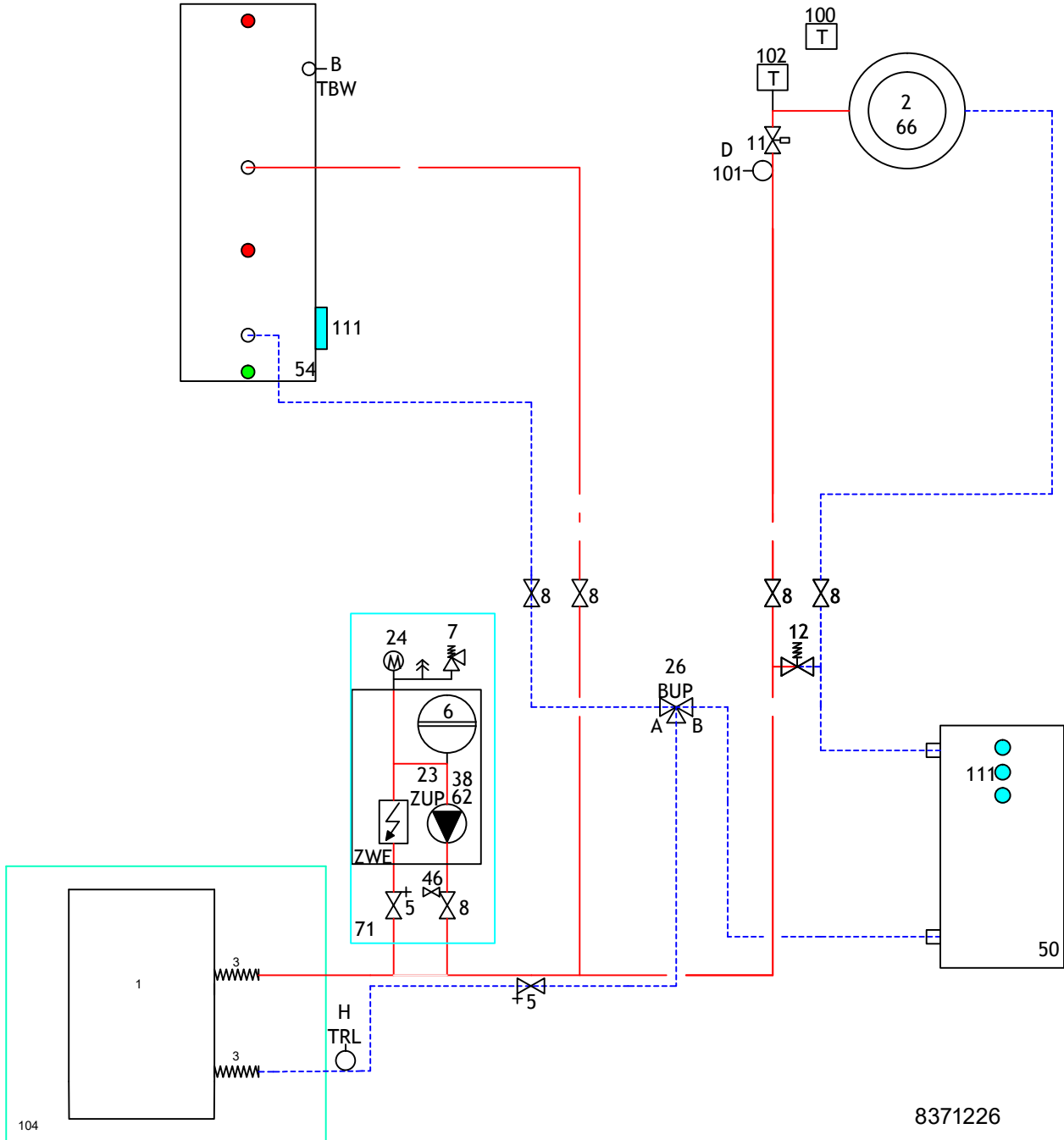
# LIV mit Hydraulikstation



8371223

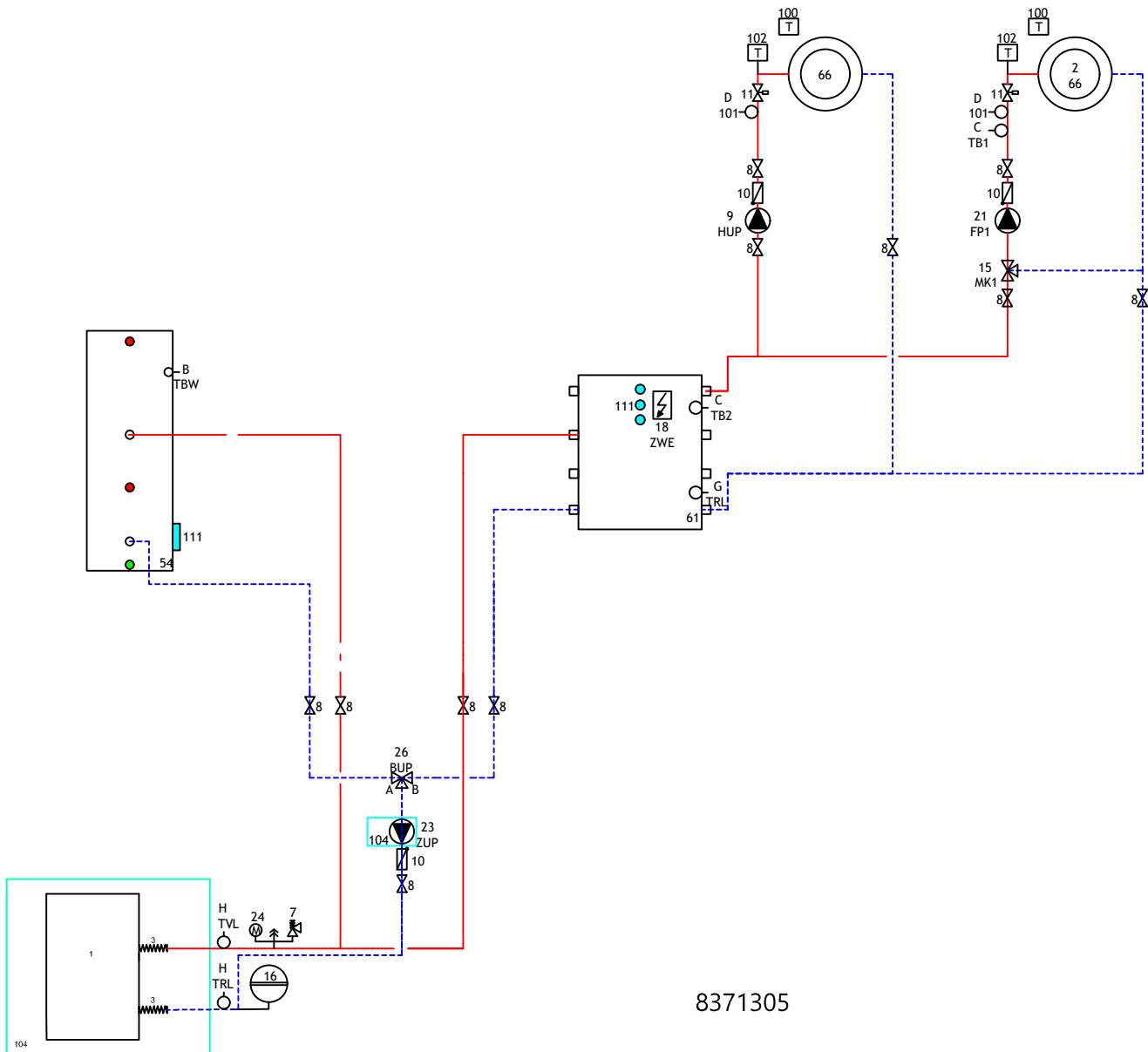


# LIV mit Reihenpufferspeicher und Hydraulikmodul





# LIV mit Trennspeicher



8371305