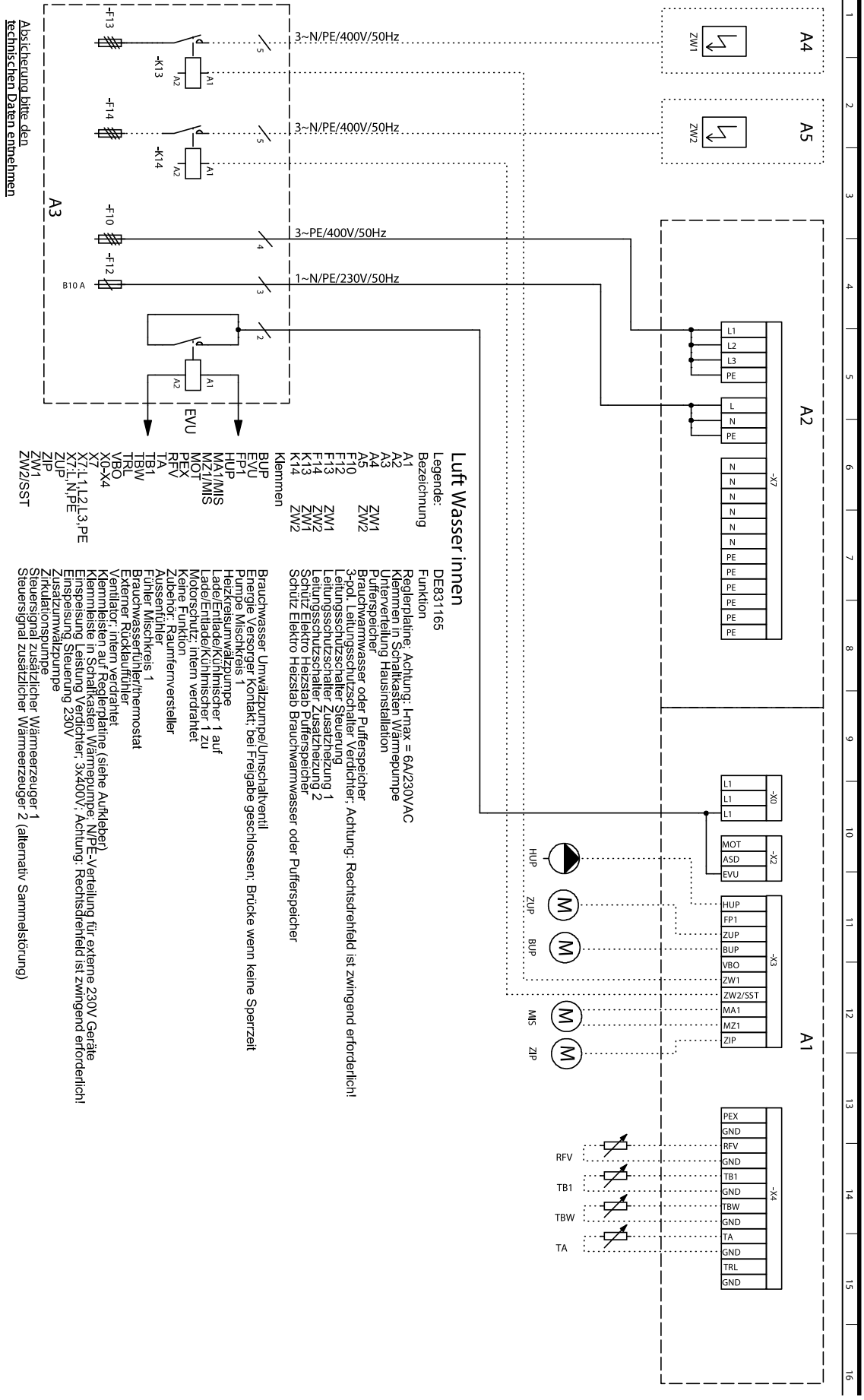




Klemmenplan



Luft Wasser innen

Legende: DE831165

Funktion

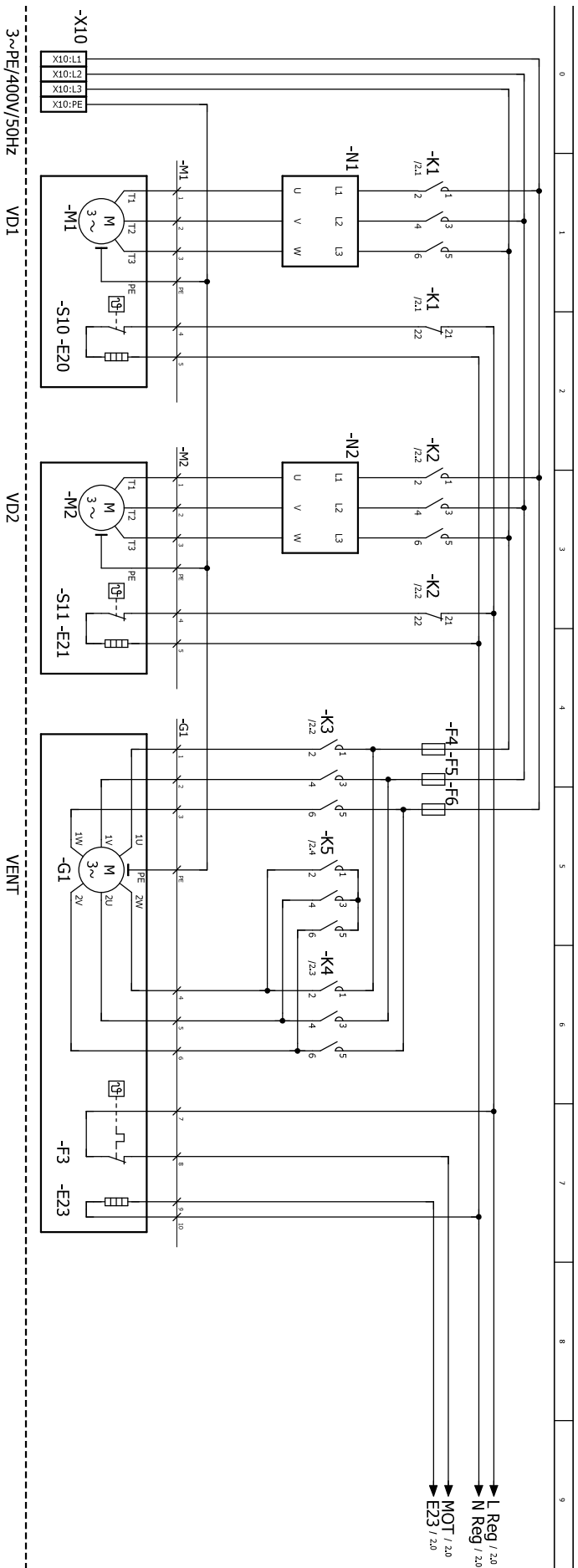
- A1 Reglerplatine; Achtung: I_{max} = 6A/230VAC
- A2 Klemmen in Schaltkasten Wärmepumpe
- A3 Unterverteilung Hausinstallation
- A4 Pufferspeicher
- A5 Brauchwarmwasser oder Pufferspeicher
- F10 3-pol. Leistungsschutzschalter erforderlich; Achtung: Rechtsdenkfeld ist zwingend erforderlich!
- F12 Leitungsschutzschalter Zusatzheizung 1
- F13 Leitungsschutzschalter Zusatzheizung 2
- F14 Schutz Elektro Heizstab Pufferspeicher
- K13 Schutz Elektro Heizstab Brauchwarmwasser oder Pufferspeicher
- K14

Klemmen

- BUP
- EVU
- FP1
- HUP
- MOT
- MZ1/MS
- MZ1/MS
- MZ1/MS
- MOT
- PEX
- RFV
- TA
- TB1
- TBW
- TRL
- VBO
- X0-X4
- X7
- X7.1, 1, 2, 3, PE
- X7.2, N, PE
- ZUP
- ZIP
- ZW1
- ZW2/SST

Brauchwasser Urwälzpumpe/Umerschaltventil
Energie Versorger Kontakt; bei Freigabe geschlossen; Brücke wenn keine Sperrzeit
pumpe Mischkreis 1
Heizurwälzpumpe
Lader/Einlade/Kühlmischer 1 auf Motor
Motor Schutz, in intern verdrahtet
Zuleiter Raumfernversteller
Aussenfühler
Fühler Mischkreis 1
Brauchwasserrfühler/thermostat
Externer Rücklauffühler
Ventilator; intern verdrahtet
Klemmleiste auf Reglerplatine (siehe Aukleber)
Einspeisung Leistung Verdichter; 3x400V; Achtung: Rechtsdenkfeld ist zwingend erforderlich!
Einspeisung Steuerung 230V
Zusatzumwälzpumpe
Zirkulationsspumpe
Steuerungssignal zusätzlicher Wärmeezeuger 1
Steuerungssignal zusätzlicher Wärmeezeuger 2 (alternativ Sammelleitung)

Absicherung bitte den technischen Daten entnehmen



3~PE/400V/50Hz

Legende:

Betriebsmittel

3~N/PE/400V/50Hz

L1, L2, L3, PE; Einspeisung Leistung Verdichter; Rechtsdrehfeld ist zwingend erforderlich

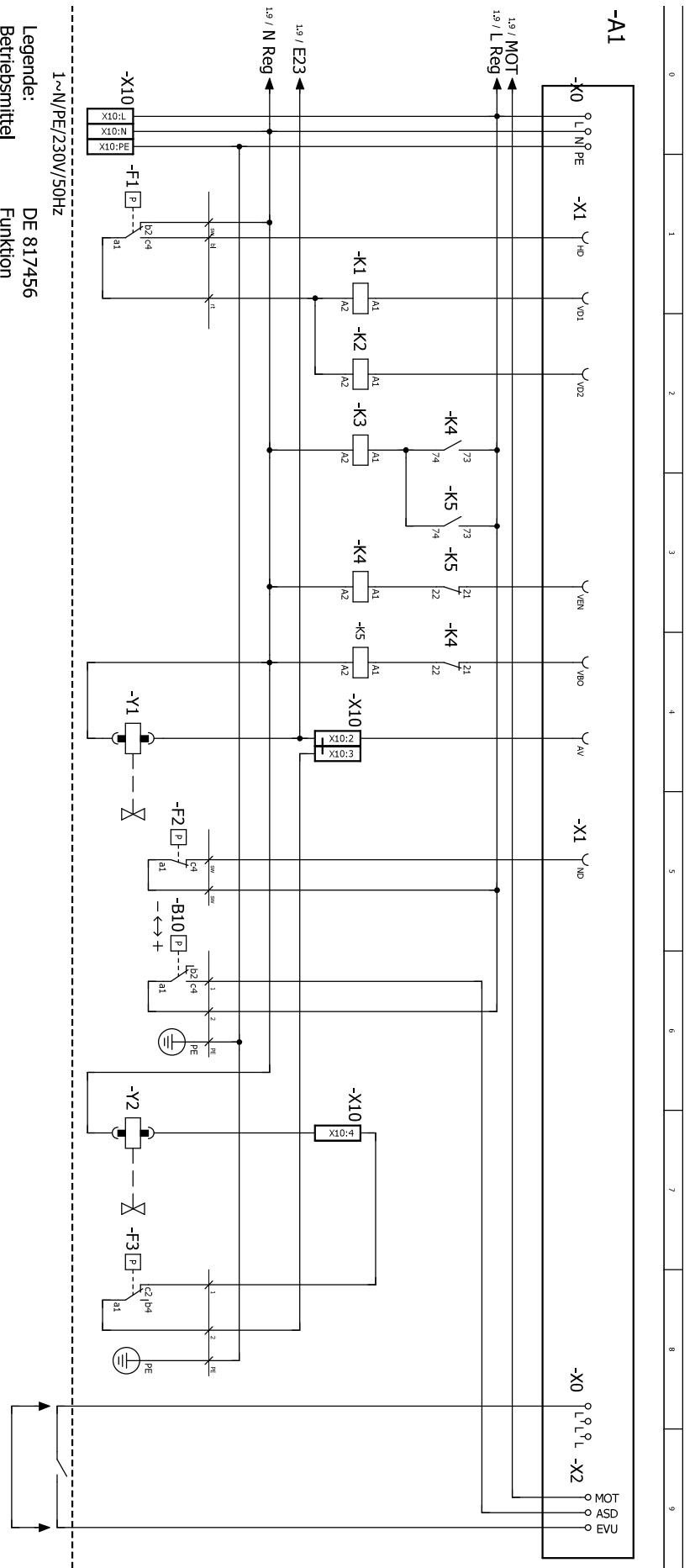
Funktion

- E20 Sumpffheizung Verdichter 1
- E21 Sumpffheizung Verdichter 2
- E23 Düsenheizung Ventilator
- F3 Motorschutz Ventilator
- F4-F6 Absicherung Ventilator 6,3A Ventilator
- G1 Ventilator
- K1 Schutz Verdichter
- K2 Schutz Verdichter
- K3 Netz Schutz Ventilator
- K4 Dreieck Schutz Ventilator
- K5 Stern Schutz Ventilator
- M1 Ventilator
- M2 Ventilator
- N1 Anlaufstrom Begrenzung Verdichter
- N2 Anlaufstrom Begrenzung Verdichter
- S10 Thermostat Sumpffheizung Verdichter 1
- S11 Thermostat Sumpffheizung Verdichter 2
- X8 Klemmleiste in Schaltkasten Wärmepumpe

VD1

VD2

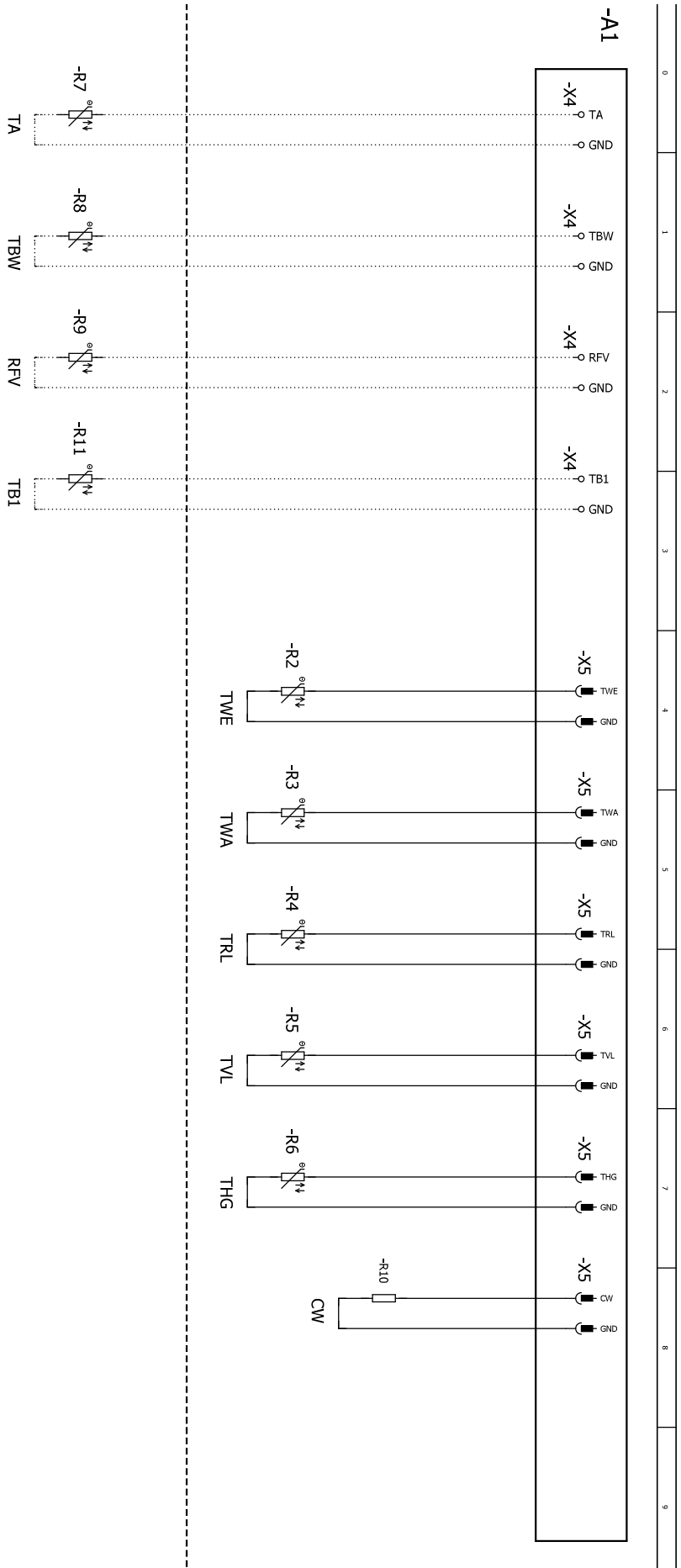
VENT



- A1 Reglerplatine; Achtung: I-max = 6,3A/230VAC
- B10 Abtauende Pressostat
- EVU Energie Versorger Kontakt; bei Freigabe geschlossen; Brücke wenn keine Sperrzeit
- F1 Hochdruckpressostat
- F2 Niederdruckpressostat
- F3 Bypass Pressostat
- K1 Schütz Verdichter
- K2 Schütz Verdichter
- K3 Netz Schütz Ventilator
- K4 Dreieck Schütz Ventilator
- K5 Stern Schütz Ventilator
- X10 Klemmleiste in Schaltkasten Wärmepumpe
- Y1 Abtauventil
- Y2 Bypass Verdichter

Legende: DE 817456
 Betriebsmittel Funktion
 1~N/PE/230V/50Hz L/N/PE: Einspeisung Steuerung
 1~N/PE/230V/50Hz

0	1	2	3	4	5	6	7	8	9
---	---	---	---	---	---	---	---	---	---



- Legende:
 Betriebsmittel
- DE 817456
 Funktion
- Reglerplatine; Achtung: I-max = 6,3A/230VAC
 Falls eingebaut: Wärmequelle Eintrittsfühler
 Falls eingebaut: Wärmequelle Austrittsfühler
 Rücklauffühler
 Vorlauffühler
 Heissgasfühler
 Aussenfühler
 Brauchwasserfühler/thermostat
 Zubehör: Raumfernersteller
 R9 Codler Widerstand 1270 Ohm
 R10 CW
 R11 Fühler Mischkreis 1
- A1 TWE
 - R2 TWA
 - R3 TRL
 - R4 TVL
 - R5 THG
 - R6 TA
 - R7 TBW
 - R8 RVF
 - R9 CW
 - R10 TB1
 - R11