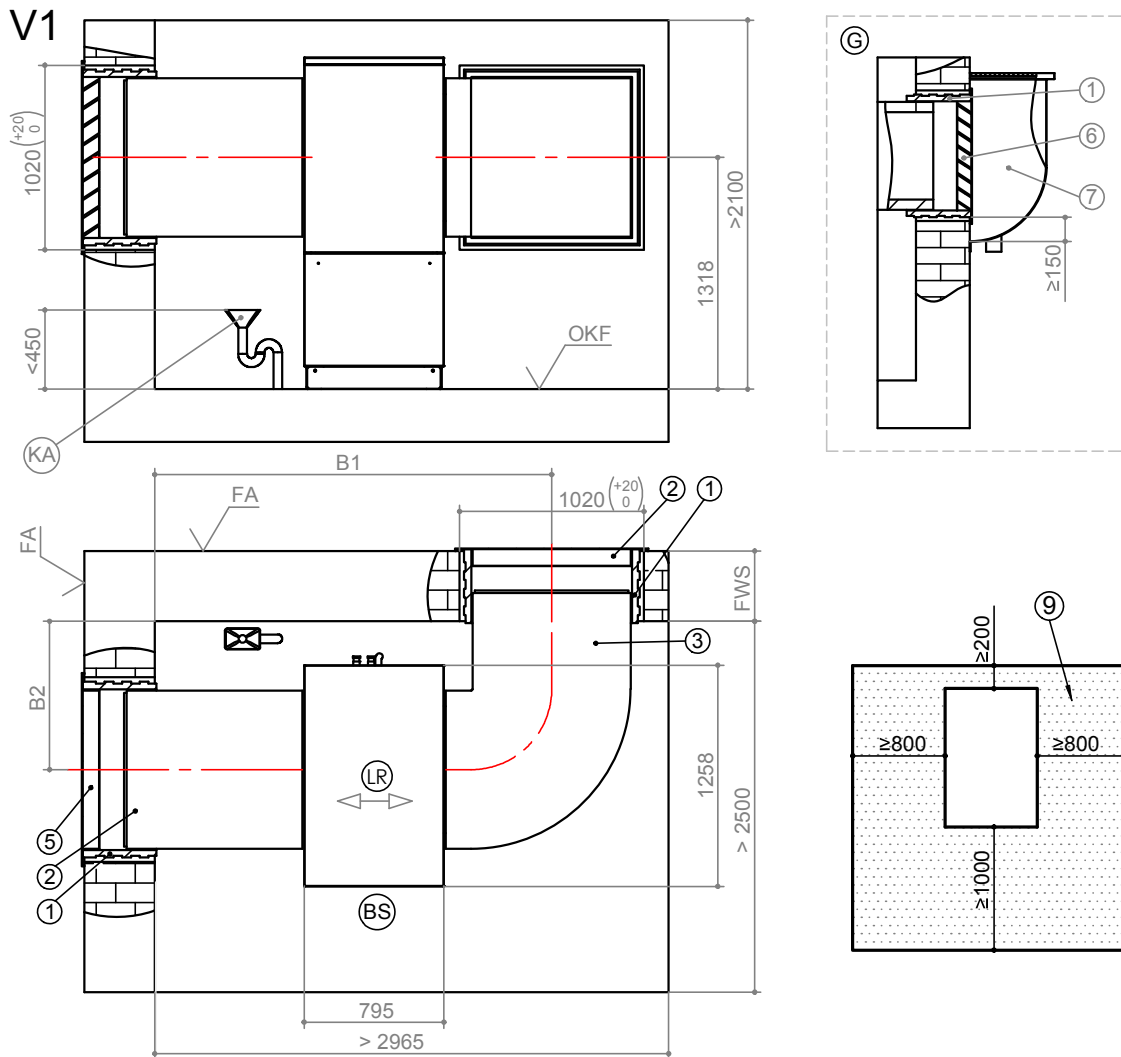




Aufstellungsplan V1

LI 30(L)



Legende: DE819337a-1

Alle Maße in mm.

| Pos. | Bezeichnung | Maß |
|------|----------------------------------|------|
| B1 | Bei Fertigwandstärke 240 bis 320 | 2340 |
| | Bei Fertigwandstärke 320 bis 400 | 2260 |
| B2 | Bei Fertigwandstärke 240 bis 320 | 920 |
| | Bei Fertigwandstärke 320 bis 400 | 840 |

| | |
|-----|--------------------------------|
| V1 | Version 1 |
| OKF | Oberkante Fertigfußboden |
| FA | Fertigaußenfassade |
| LR | Lufrichtung |
| BS | Bedienseite |
| FWS | Fertigwandstärke |
| KA | Kondensatablauf |
| G | Schnitt Einbau im Lichtschacht |

| Pos. | Bezeichnung |
|------|--|
| 1 | Zubehör: Wanddurchführung 1000x1000x420 |
| 2 | Zubehör: Luftkanal 900x900x1000 |
| 3 | Zubehör: Luftkanalbogen 900x1050x1450 |
| 5 | Einbau über Erdgleiche Zubehör: Wetterschutzgitter 1045x1050 |
| 6 | Einbau im Lichtschacht Zubehör: Regenschutzgitter 1045x1050 |
| 7 | bauseits: Lichtschacht mit Wasserablauf min. freier Querschnitt 0,75m ² |
| 9 | Mindestabstand für Servicezwecke Wenn Abstände bis auf das Mindestmaß reduziert werden, müssen die Luftkanäle eingekürzt werden. Dies hat eine erhebliche Erhöhung des Schalldruckpegels zur Folge! |

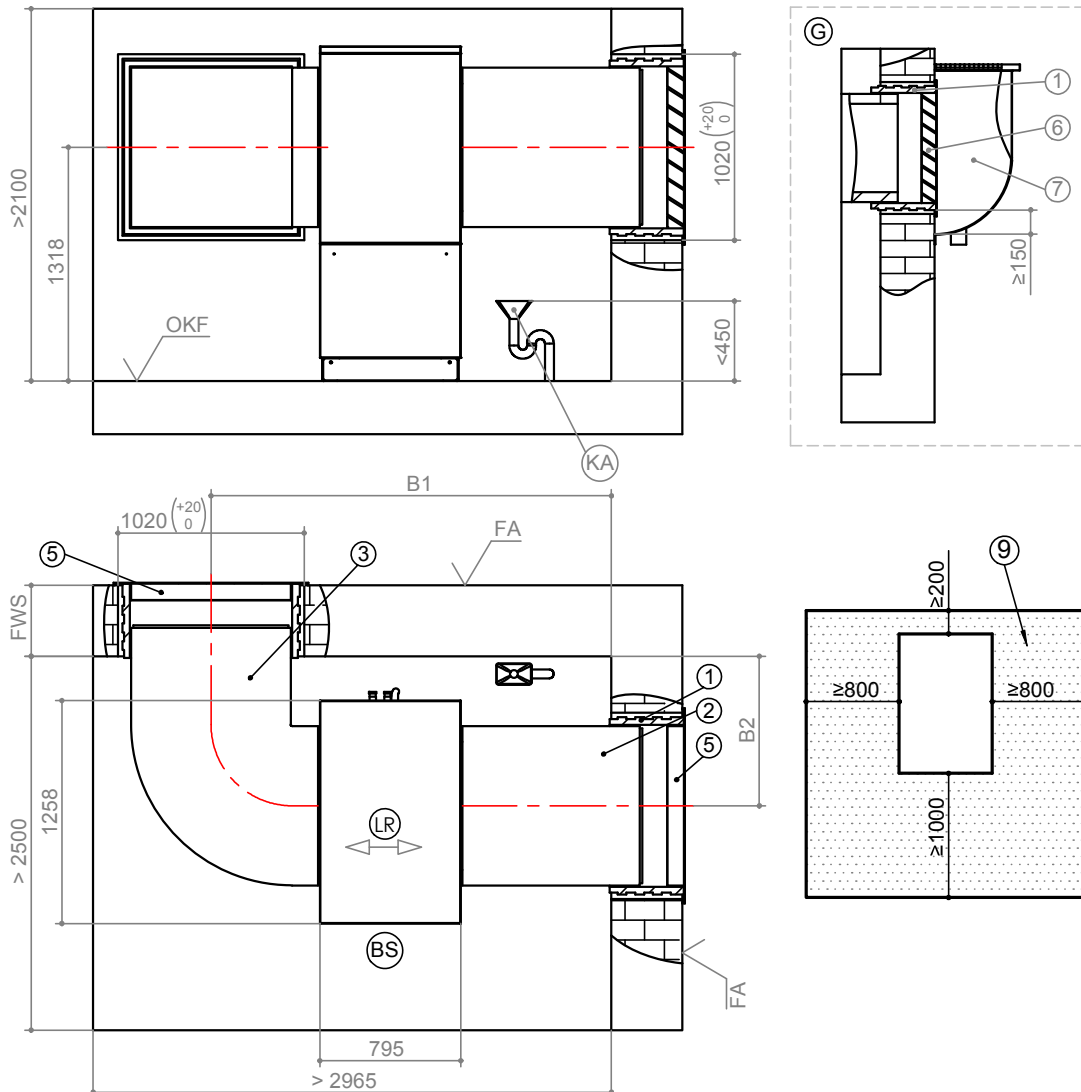
Kippmaß der Wärmepumpe = 2050mm



LI 30(L)

V2

Aufstellungsplan V2



Legende: DE819337a-2

Alle Maße in mm.

| Pos. | Bezeichnung | Maß |
|------|----------------------------------|------|
| B1 | Bei Fertigwandstärke 240 bis 320 | 2340 |
| | Bei Fertigwandstärke 320 bis 400 | 2260 |
| B2 | Bei Fertigwandstärke 240 bis 320 | 920 |
| | Bei Fertigwandstärke 320 bis 400 | 840 |

| | |
|-----|--------------------------------|
| V2 | Version 2 |
| OKF | Oberkante Fertigfußboden |
| FA | Fertigaußenfassade |
| LR | Luftrichtung |
| BS | Bedienseite |
| FWS | Fertigwandstärke |
| KA | Kondensatablauf |
| G | Schnitt Einbau im Lichtschacht |

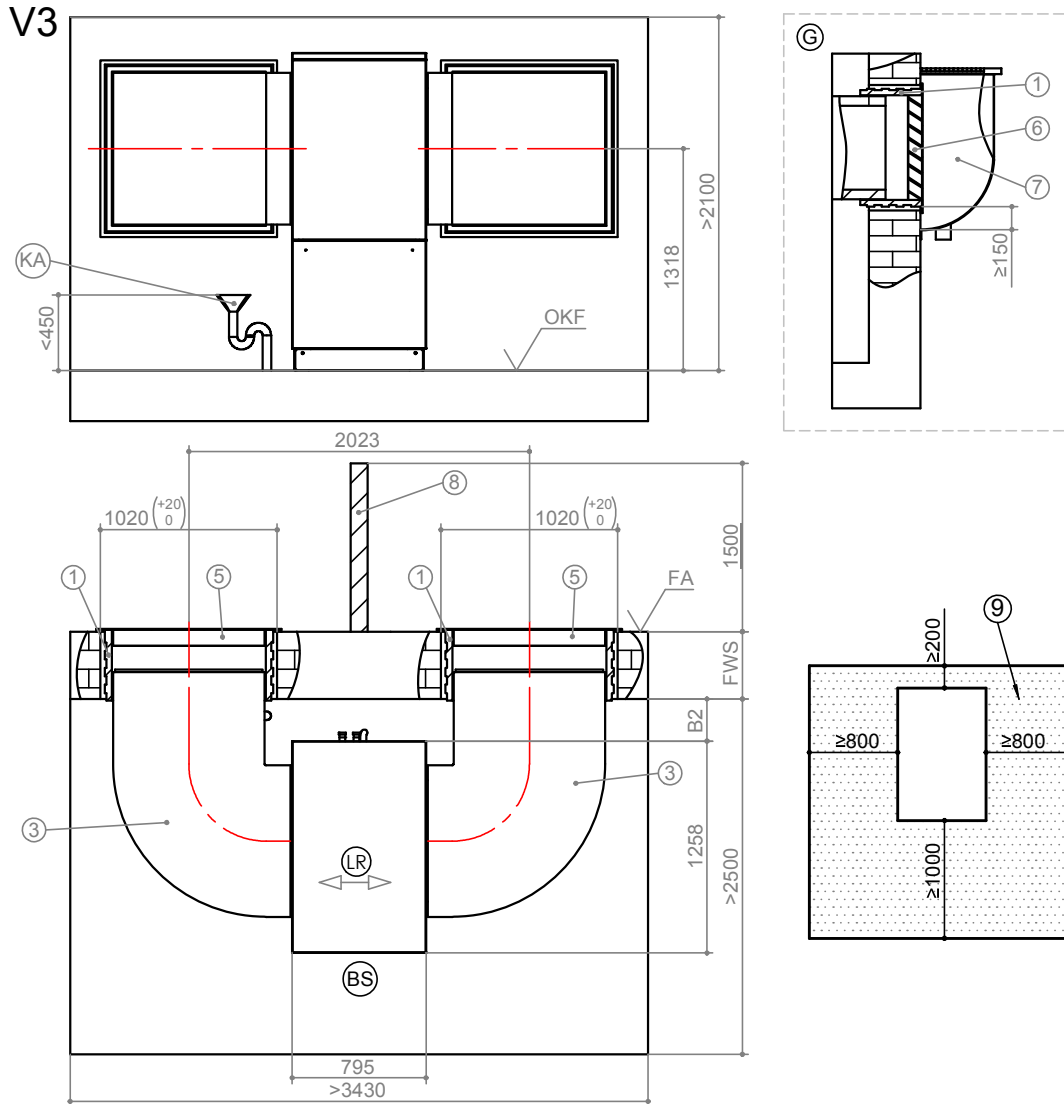
| Pos. | Bezeichnung |
|------|--|
| 1 | Zubehör: Wanddurchführung 1000x1000x420 |
| 2 | Zubehör: Luftkanal 900x900x1000 |
| 3 | Zubehör: Luftkanalbogen 900x1050x1450 |
| 5 | Einbau über Erdgleiche Zubehör: Wetterschutzgitter 1045x1050 |
| 6 | Einbau im Lichtschacht Zubehör: Regenschutzgitter 1045x1050 |
| 7 | bauseits: Lichtschacht mit Wasserablauf min. freier Querschnitt 0,75m ² |
| 9 | Mindestabstand für Servicezwecke Wenn Abstände bis auf das Mindestmaß reduziert werden, müssen die Luftkanäle eingekürzt werden. Dies hat eine erhebliche Erhöhung des Schalldruckpegels zur Folge! |

Kippmaß der Wärmepumpe = 2050mm



Aufstellungsplan V3

LI 30(L)



Legende: DE819337a-3

Alle Maße in mm.

| Pos. | Bezeichnung | Maß |
|------|--|------------|
| B2 | Bei Fertigwandstärke 240 bis 320 Bei Fertigwandstärke 320 bis 400 | 330 250 |
| V3 | Version 3 | |
| OKF | Oberkante Fertigfußboden | |
| FA | Fertigaußenfassade | |
| LR | Luftrichtung | |
| BS | Bedienseite | |
| FWS | Fertigwandstärke | |
| KA | Kondensatablauf | |
| G | Schnitt Einbau im Lichtschacht | |

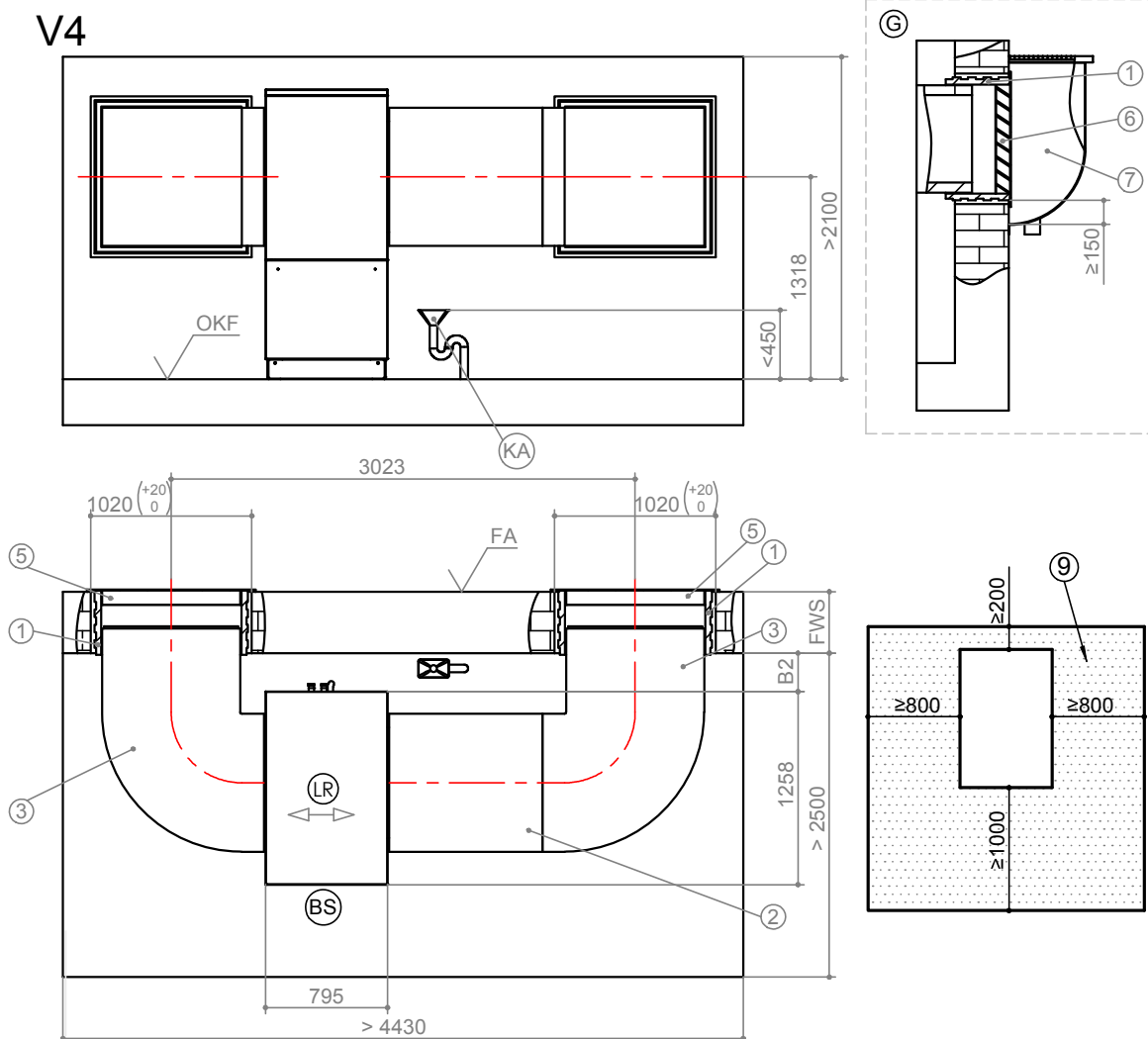
| Pos. | Bezeichnung |
|------|--|
| 1 | Zubehör: Wanddurchführung 1000x1000x420 |
| 3 | Zubehör: Luftkanalbogen 900x1050x1450 |
| 5 | Einbau über Erdgleiche Zubehör: Wetterschutzgitter 1045x1050 |
| 6 | Einbau im Lichtschacht Zubehör: Regenschutzgitter 1045x1050 |
| 7 | bauseits: Lichtschacht mit Wasserablauf min. freier Querschnitt 0,75m ² |
| 8 | Lufttechnische Trennung: Tiefe 1000 mm, Höhe... ... bei Lichtschachtmontage 1000 mm, ... über Erdgleiche 1700 mm, 300 mm über Wetterschutzgitter |
| 9 | Mindestabstand für Servicezwecke Wenn Abstände bis auf das Mindestmaß reduziert werden, müssen die Luftkanäle eingekürzt werden. Dies hat eine erhebliche Erhöhung des Schalldruckpegels zur Folge! |

Kippmaß der Wärmepumpe = 2050mm



LI 30(L)

Aufstellungsplan V4



Legende: DE819337a-4

Alle Maße in mm.

| Pos. | Bezeichnung | Maß |
|------|--|------------|
| B2 | Bei Fertigwandstärke 240 bis 320 Bei Fertigwandstärke 320 bis 400 | 330 250 |
| V4 | Version 4 | |
| OKF | Oberkante Fertigfußboden | |
| FA | Fertigaußenfassade | |
| LR | Luftrichtung | |
| BS | Bedienseite | |
| FWS | Fertigwandstärke | |
| KA | Kondensatablauf | |
| G | Schnitt Einbau im Lichtschacht | |

| Pos. | Bezeichnung |
|------|--|
| 1 | Zubehör: Wanddurchführung 1000x1000x420 |
| 2 | Zubehör: Luftkanal 900x900x1000 |
| 3 | Zubehör: Luftkanalbogen 900x1050x1450 |
| 5 | Einbau über Erdgleiche Zubehör: Wetterschutzgitter 1045x1050 |
| 6 | Einbau im Lichtschacht Zubehör: Regenschutzgitter 1045x1050 |
| 7 | bauseits: Lichtschacht mit Wasserablauf min. freier Querschnitt 0,75m ² |
| 9 | Mindestabstand für Servicezwecke Wenn Abstände bis auf das Mindestmaß reduziert werden, müssen die Luftkanäle eingekürzt werden. Dies hat eine erhebliche Erhöhung des Schalldruckpegels zur Folge! |

Kippmaß der Wärmepumpe = 2050mm



ACHTUNG

Die funktionsnotwendigen, sicherheits- und servicebedingten Mindestabstände müssen eingehalten werden.

- ✓ Luftansaug auf der von der Küste / Hauptwindrichtung abgewandten Seite
- ✓ Luftausblas nicht auf Küstenseite / Hauptwindrichtung

