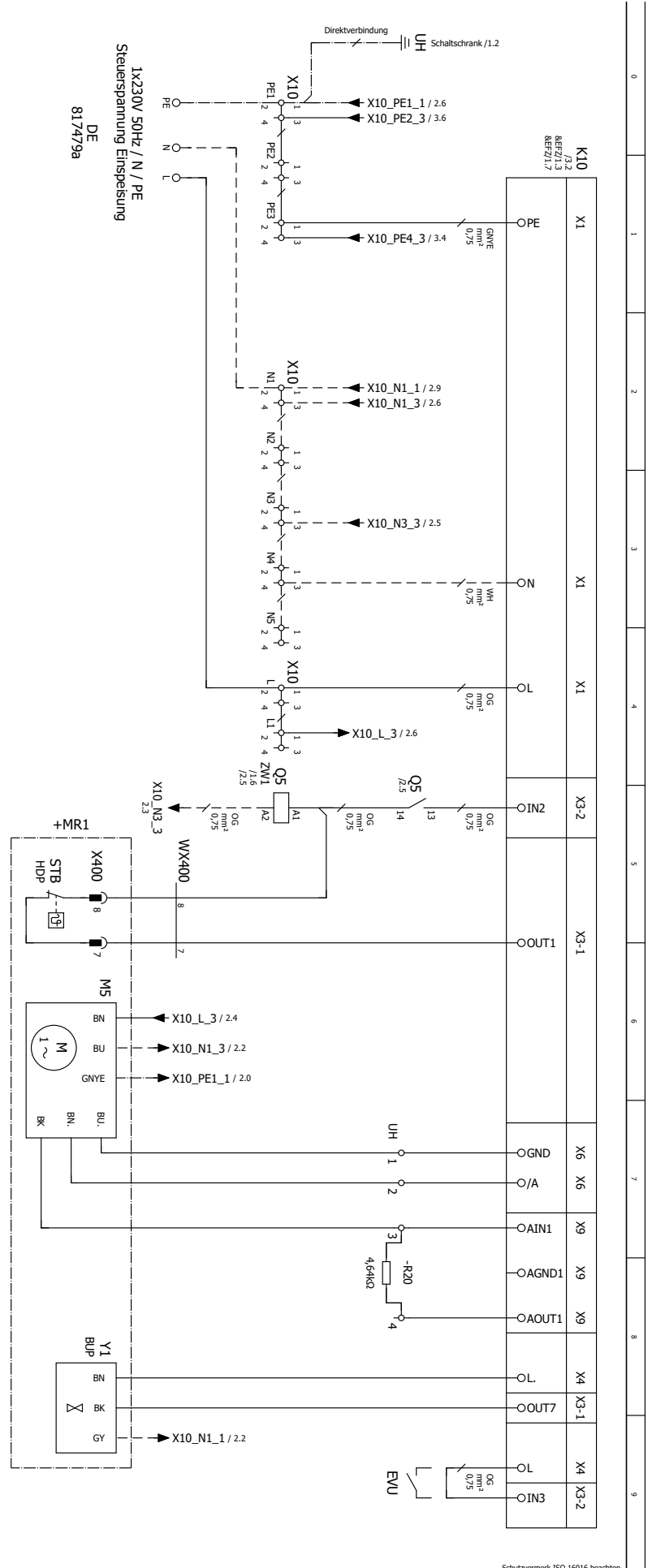


0
1
2
3
4
5
6
7
8
9

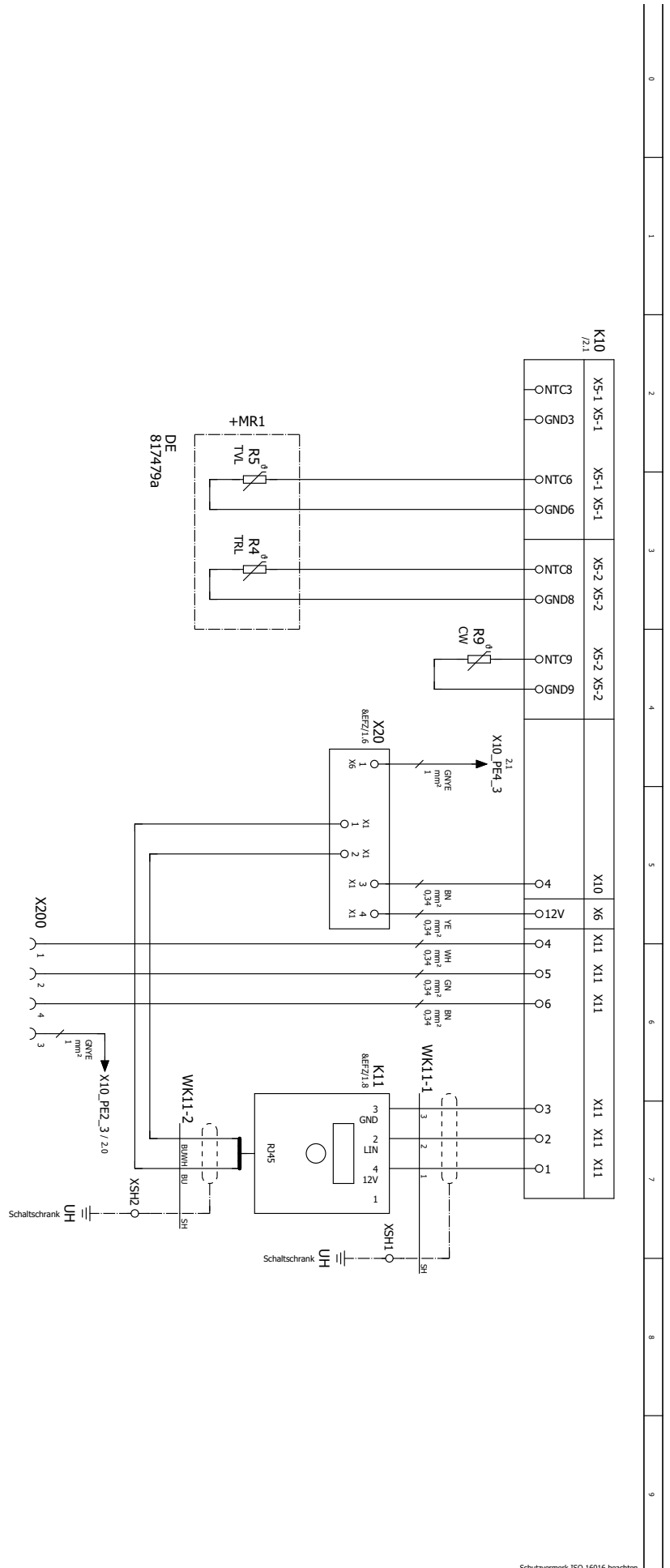


Stromlaufplan 2/4

LWCV



Schutzvermerk ISO 16016 beachten.



Schutzvermerk ISO 16016 beachten.



Stromlaufplan 4/4

DE 817479a

Betriebsmittel	Beschreibung
E22	Elektroheizelement
EVU / SG 1	Sperre Energieversorgungsunternehmen (Brücke wenn keine Sperrzeit) / Smart Grid Ansteuerung 1
K10	Reglerplatine; Achtung: I-max = 6,3A/230VAC
K11	Bedienteil
M5	Heizkreis Umwälzpumpe
Q5	Schutz Elektroheizelement
R3	Temperaturfühler Trinkwarmwasser / Thermostat Trinkwarmwasser
R4	Temperaturfühler Rücklauf
R5	Temperaturfühler Vorlauf
R9	Kodierwiderstand: GMD6 12,1kOhm; GMD9 12,7kOhm
STB	Temperaturabschaltung Elektroheizelement
WK11-1	Anschlussleitung Bedienteil
WK11-2	Anschlussleitung Bedienteil
WX400	Anschlussleitung Elektroheizelement
X8	Verdichter Einspeisung
X9	Elektroheizelement Einspeisung
X10	Steuerspannung Einspeisung
X20	MOD-Bus Platine
X100	Versorgung Verdichter
X200	MOD-Bus
X300	Versorgung Steuerung
X400	Elektroheizelement Einspeisung
XSE	Sensorcard
XSH	Bedienteil Schirmklemme
Y1	Trinkwarmwasserventil
+MR1	Maschinenraum

Schutzvermerk ISO 16016 beachten.