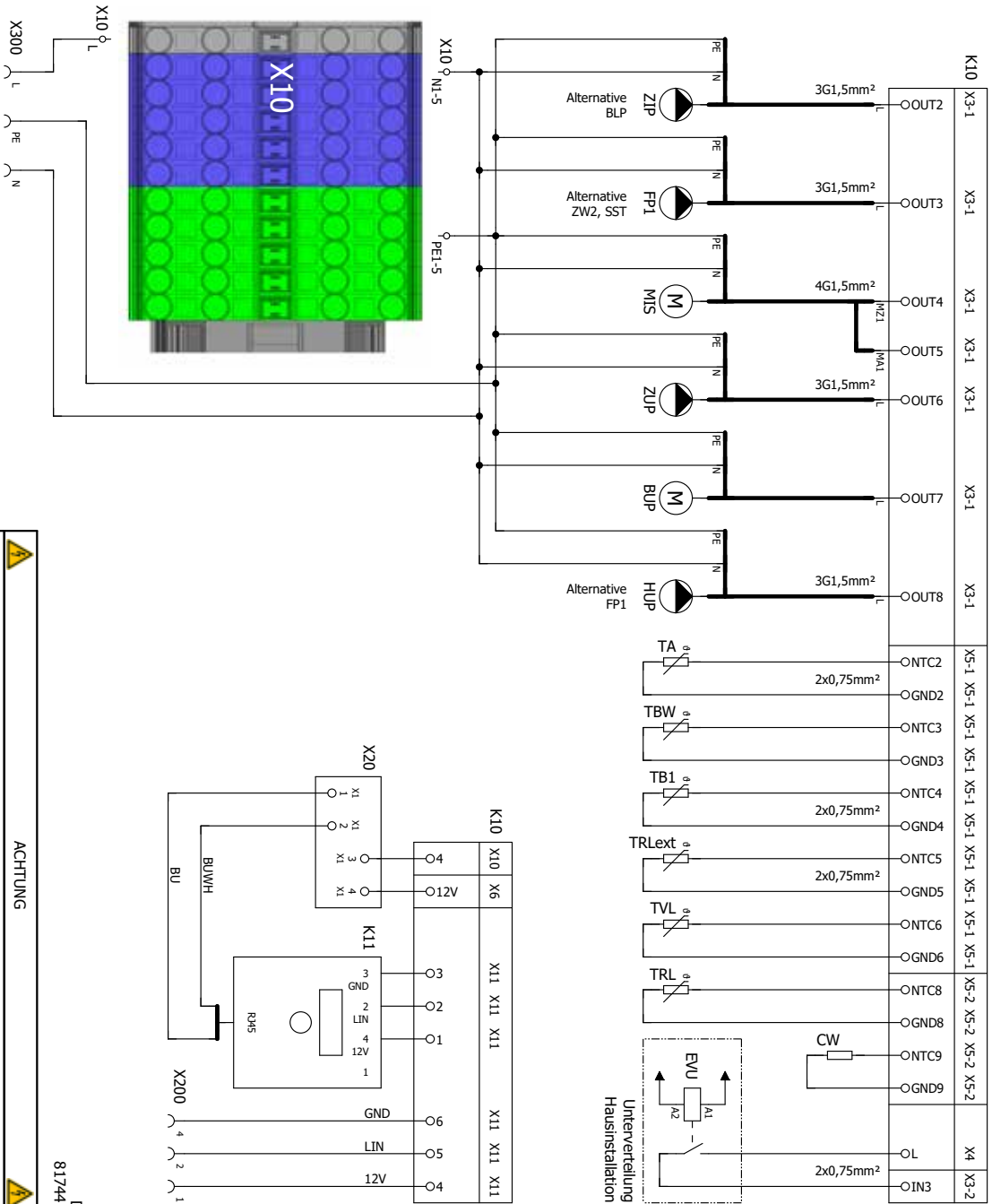
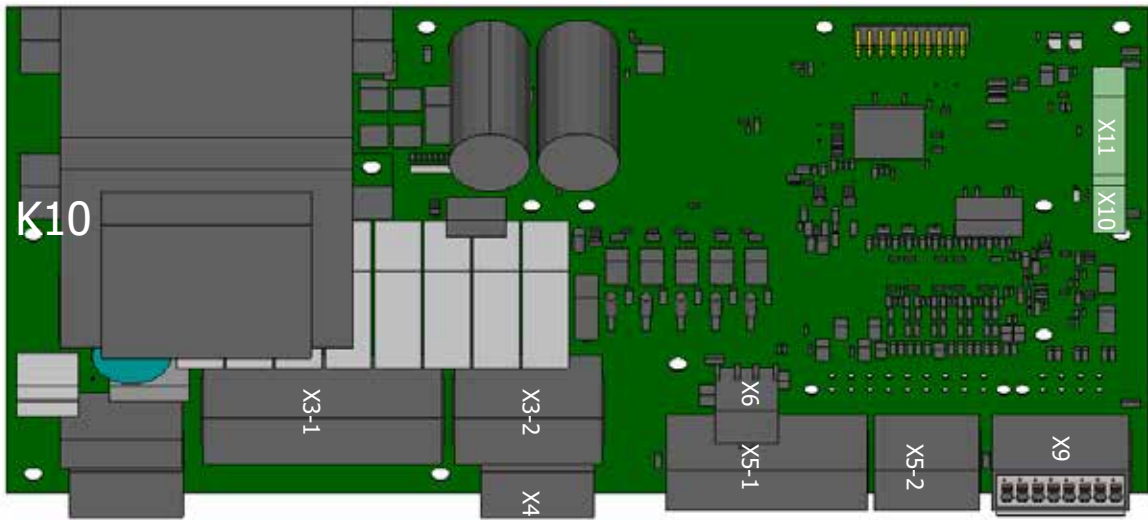




# Klemmenplan 1/2

HDV...



**ACHTUNG**

Die abgebildeten Leitungsquerschnitte dienen nur als Hilfestellung für den Elektroinstallateur! Diese sind auf die regionalen Vorschriften und die Einsatzbedingungen abzustimmen (z.B. Kabellänge, Strombelastbarkeit, Umgebungstemperatur, Verlegart)!

DE 817445a

Schutzvermerk ISO 16016 beachten.



# Klemmenplan 2/2

HDV...

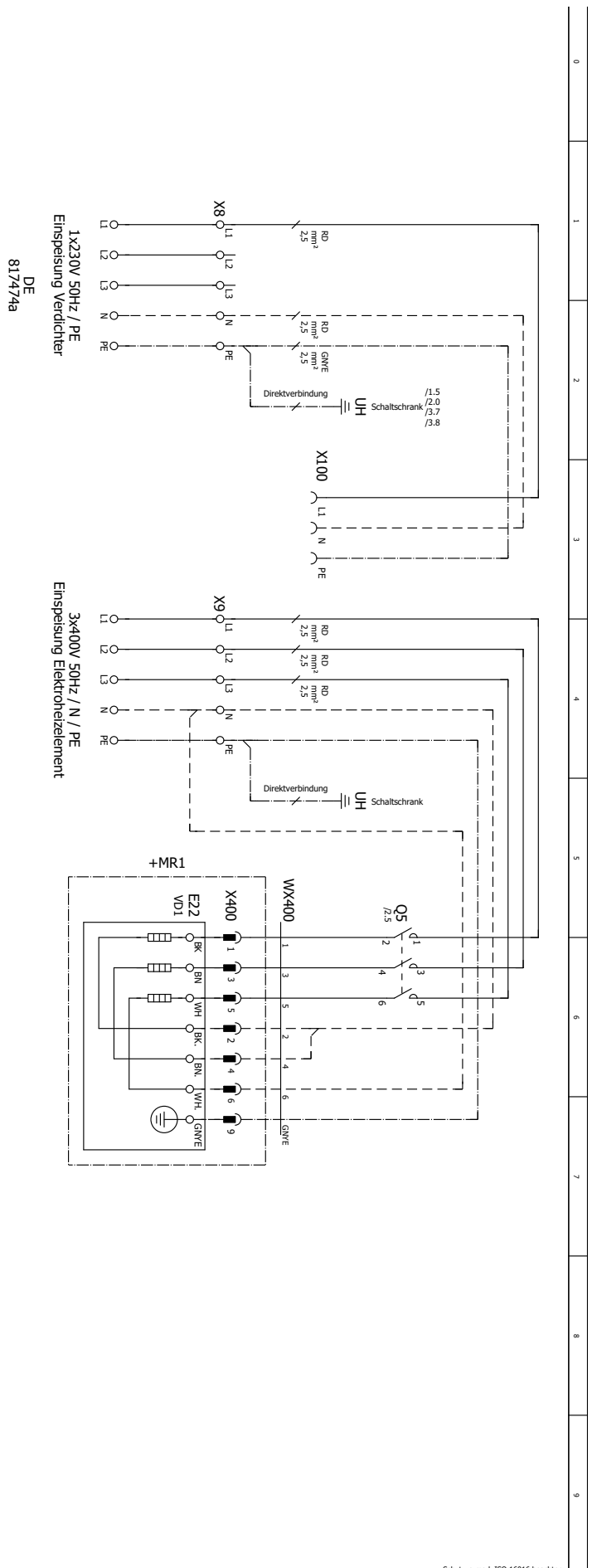
DE 817445a

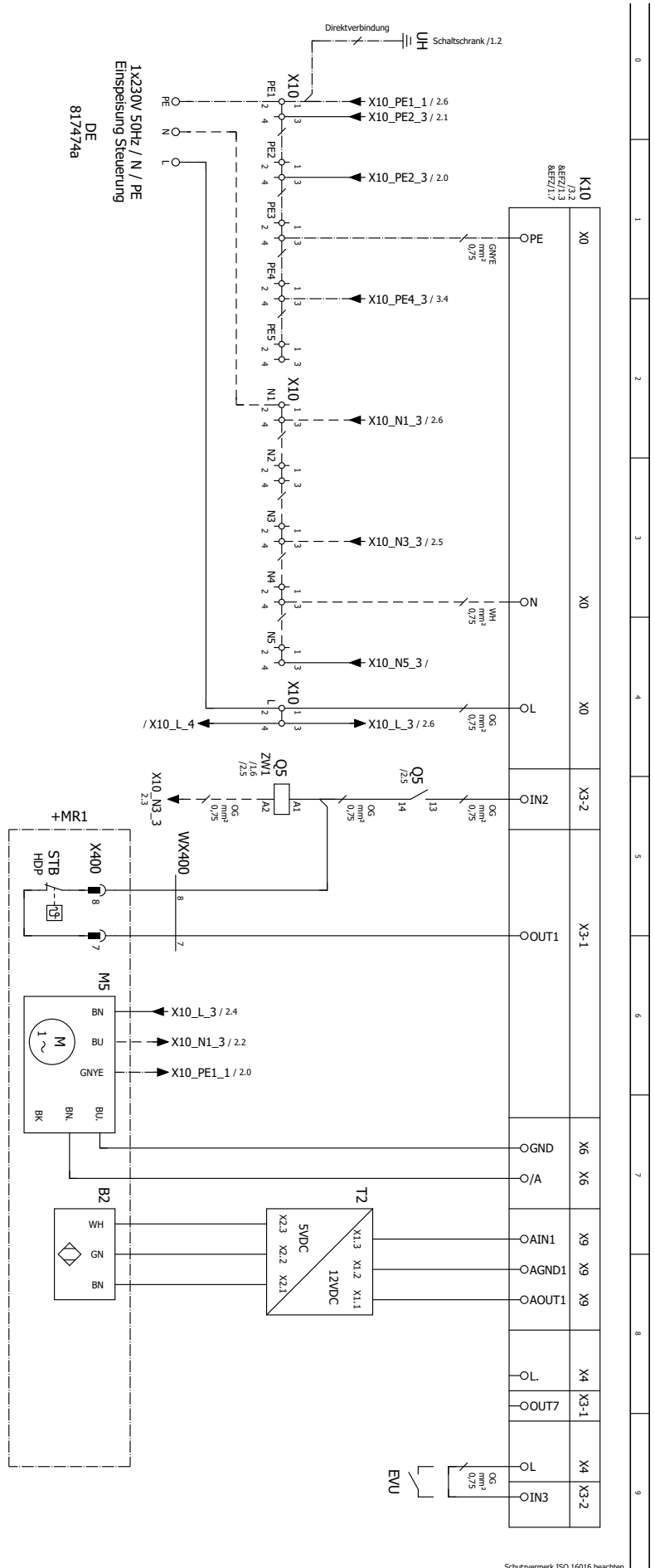
| Betriebsmittel | Beschreibung  | Verdrahtet |
|----------------|---|------------|
| BLP            | Trinkwarmwasser-Ladepumpe   |            |
| BUP            | Trinkwarmwasser Umschaltventil  | X          |
| CW             | Kodierwiderstand  | X          |
| EVU            | Energieversorger-Kontakt; bei Freigabe geschlossen; Brücke wenn keine Sperrzeit |            |
| FP1            | Pumpe Mischkreis 1  |            |
| HUP            | Heizkreisumwälzpumpe  | X          |
| K10            | Reglerplatine; Achtung: I-max = 6,3A/230VAC                                     |            |
| K11            | Bedienteil  | X          |
| MIS (MA1)      | Lade-Entlade-Mischer 1 auf  |            |
| MIS (MZ1)      | Lade-Entlade-Mischer 1 zu   |            |
| TA             | Außentemperaturfühler   |            |
| TB1            | Fühler Mischkreis 1   |            |
| TBW            | Trinkwarmwasserfühler/-thermostat   | X          |
| TRL            | Rücklauffühler  | X          |
| TRLext.        | Externer Rücklauffühler   |            |
| TVL            | Vorläufühler  | X          |
| VBO            | Sole Umwälzpumpe  |            |
| X10            | Einspeisung Steuerung   |            |
| X20            | Modbus Platine  | X          |
| X200           | LIN-Bus   | X          |
| X300           | Versorgung Steuerung  | X          |
| ZIP            | Zirkulationspumpe   |            |
| ZUP            | Zusatzwälzpumpe   |            |
| ZW2/SST        | Steuersignal zusätzlicher Wärmeerzeuger 2 (alternativ Sammelstörung)            |            |

Schutzvermerk ISO 15016 beachten.

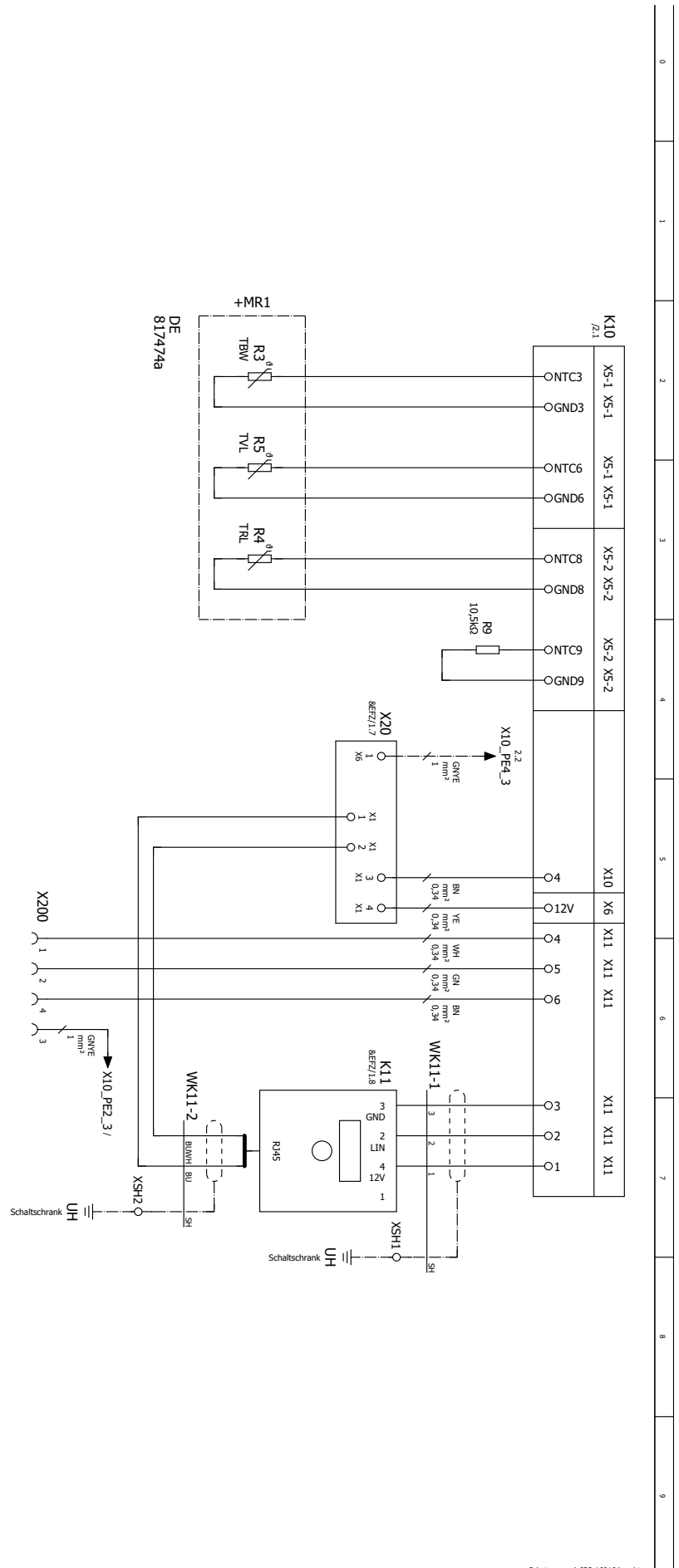








Schutzvermerk ISO 16016 beachten.



Schutzvermerk ISO 16016 beachten.



| Betriebsmittel | Beschreibung   |
|----------------|--|
| B2             | Volumenstrommesser   |
| E22            | Elektroheizelement   |
| EVU            | Energie Versorger Kontakt; bei Freigabe geschlossen; Brücke wenn keine Sperrzeit |
| K10            | Reglerplatine; Achtung: I-max = 6,3A/230VAC                                      |
| K11            | Bedienteil   |
| M5             | Heizungspumpe  |
| Q5             | Schutz Elektroheizelement  |
| R3             | Trinkwarmwasserfühler  |
| R4             | Rückfühler   |
| R5             | Vorlauffühler  |
| R9             | Codier Widerstand; HMD6LWD 10,5kOhm; HDT9LWD 11,5kOhm                            |
| STB            | Temperaturabschaltung Elektroheizelement   |
| T2             | Spannungswandler   |
| WK11-1         | Anschlussleitung Bedienteil  |
| WK11-2         | Anschlussleitung Bedienteil  |
| WX400          | Anschlussleitung Elektroheizelement  |
| X8             | Einspeisung Verdichter   |
| X9             | Einspeisung Elektroheizelement   |
| X10            | Einspeisung Steuerung  |
| X20            | Modbus Platine   |
| X100           | Versorgung Verdichter  |
| X200           | LIN-Bus  |
| X300           | Versorgung Steuerung   |
| X400           | Einspeisung Elektroheizelement   |
| XSE            | Sensorcard   |
| XSH            | Schirmklemme Bedienteil  |
| +MR1           | Maschinenraum  |