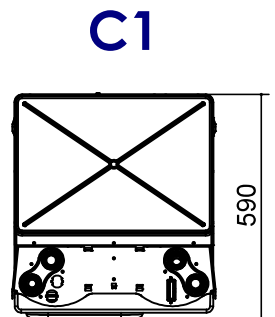
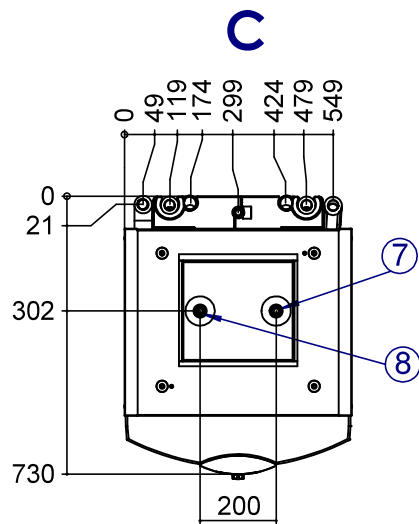
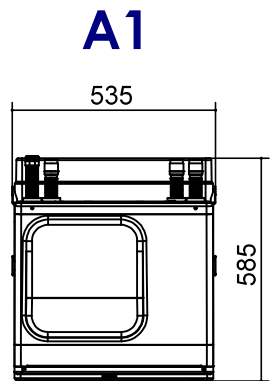
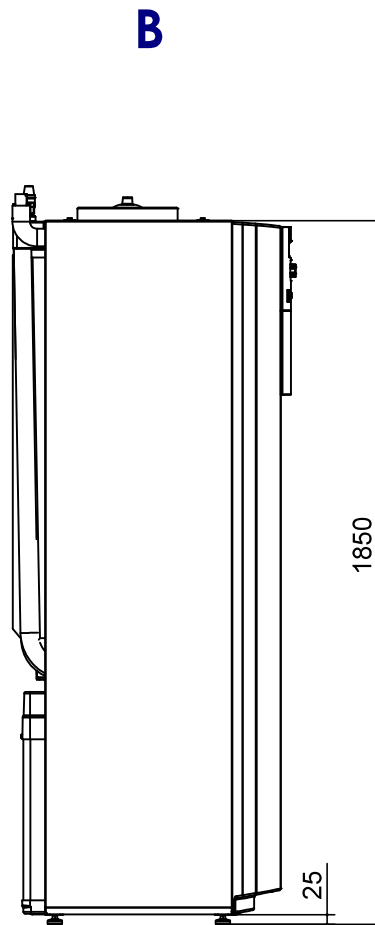
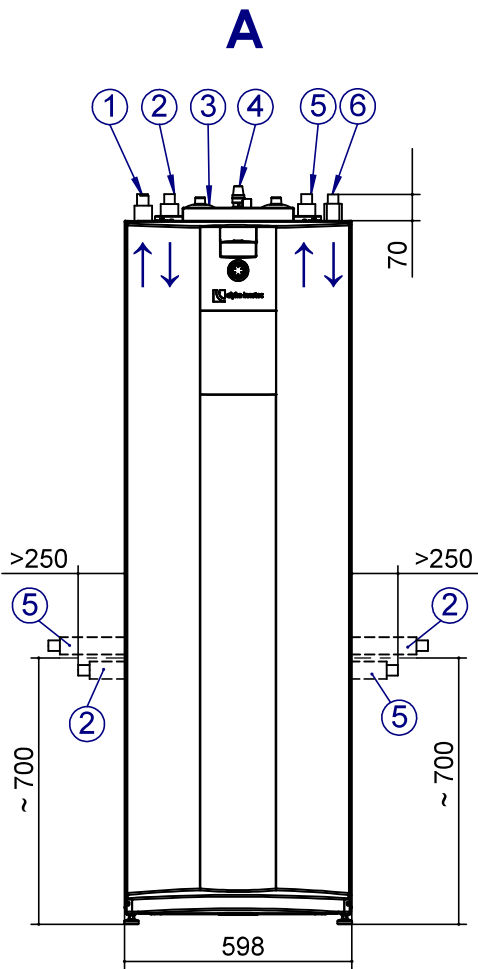




Maßbilder

WZS 42(H)(K)3M – WZS 122(H)(K)3M



Legende: DE819447a

Alle Maße in mm.

A	Vorderansicht
B	Seitenansicht von links
C	Draufsicht
A1	Vorderansicht Modulbox
C1	Draufsicht Modulbox

Pos.	Bezeichnung	Dim.
1	Heizwasser Austritt (Vorlauf)	Ø 28 *)
2	Wärmequelle Eintritt (in Wärmepumpe) wahlweise oben, rechts oder links	Ø 28 *)
3	Leerrohr für Elektro- / Fühlerkabel	Ø 33 **)
4	Sicherheitsventil Heizkreis (im Beipack)	Rp ¼" Innengewinde
5	Wärmequelle Austritt (aus Wärmepumpe) wahlweise oben, rechts oder links	Ø 28 *)
6	Heizwasser Eintritt (Rücklauf)	Ø 28 *)
7	Trinkwarmwasser	R ¾" Aussengewinde
8	Trinkkaltwasser	R ¾" Aussengewinde

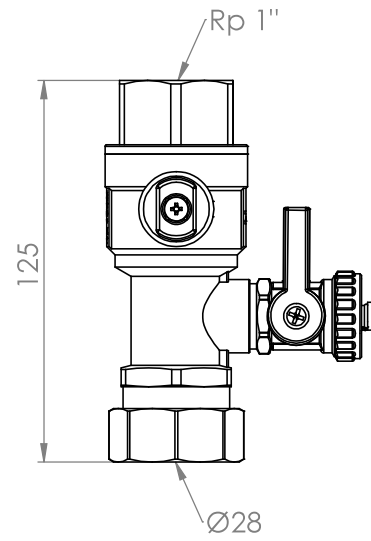
*) Aussendurchmesser **) Innendurchmesser



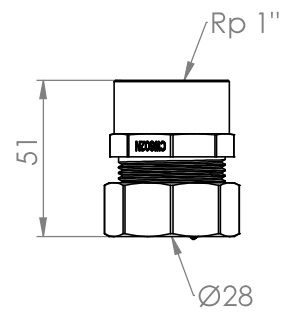
Anschlüsse

Maßbilder

Heizkreis

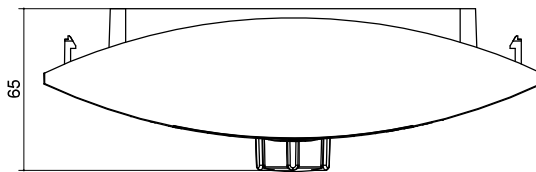
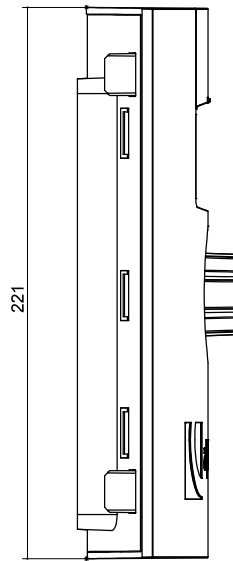
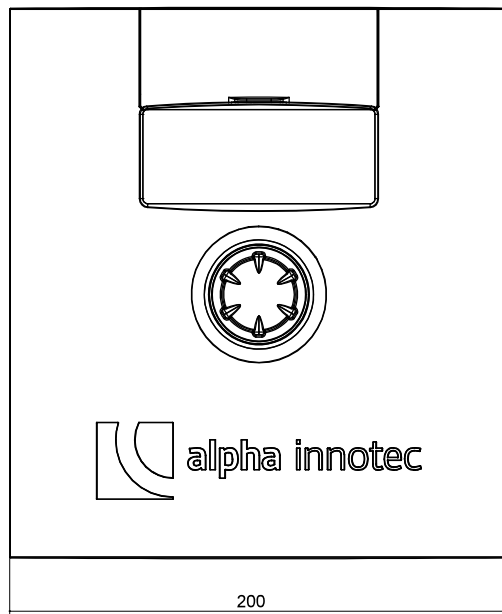


Wärmequelle





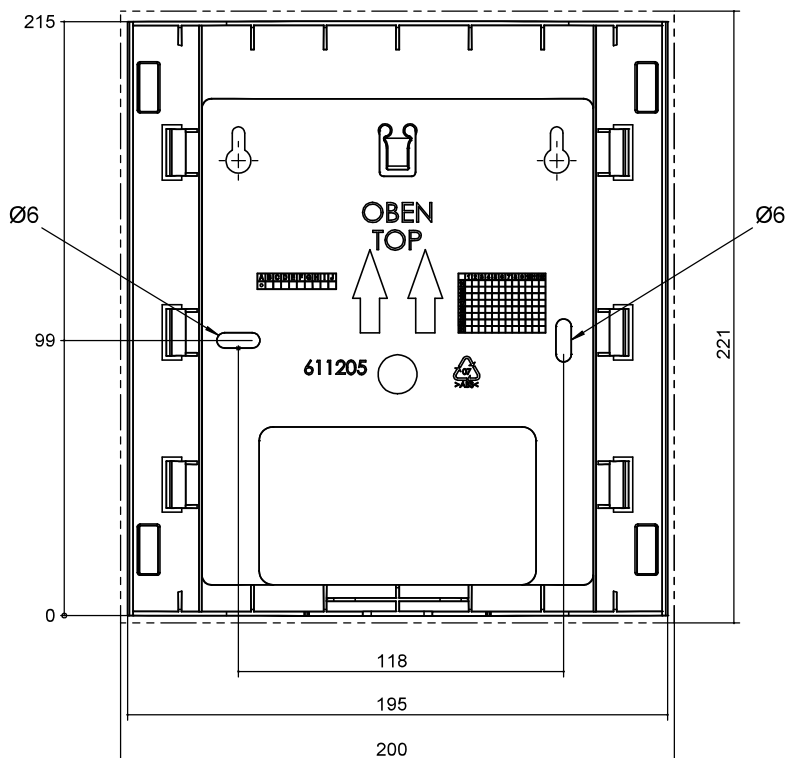
Maßbilder



Alle Maße in mm.

Bedienteil

Wandhalterung



Alle Maße in mm.