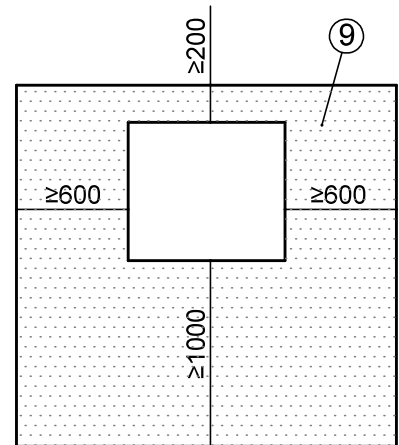
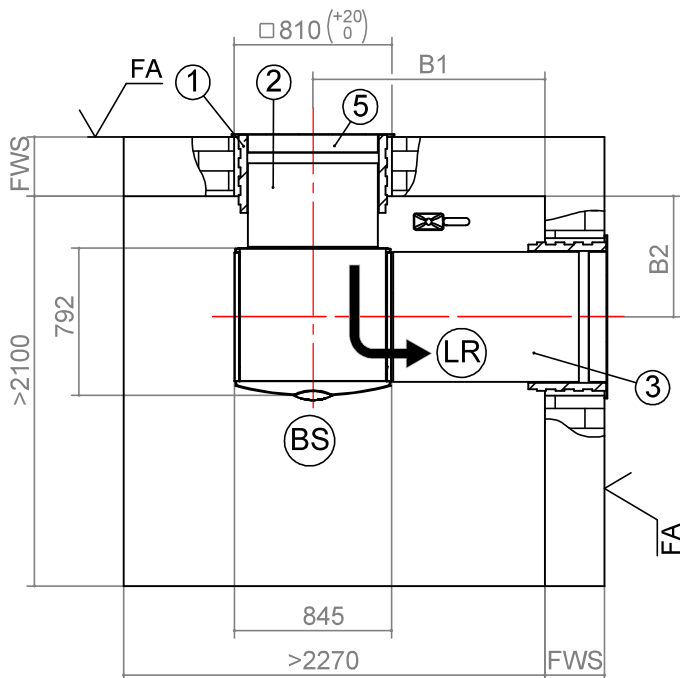
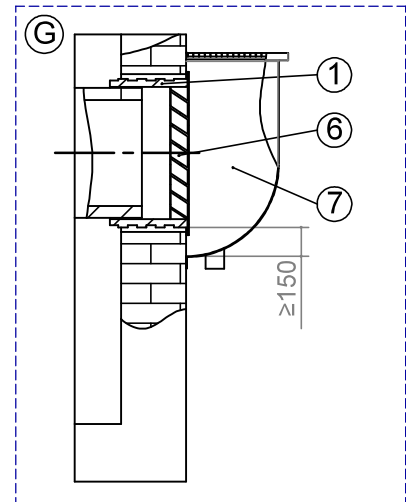
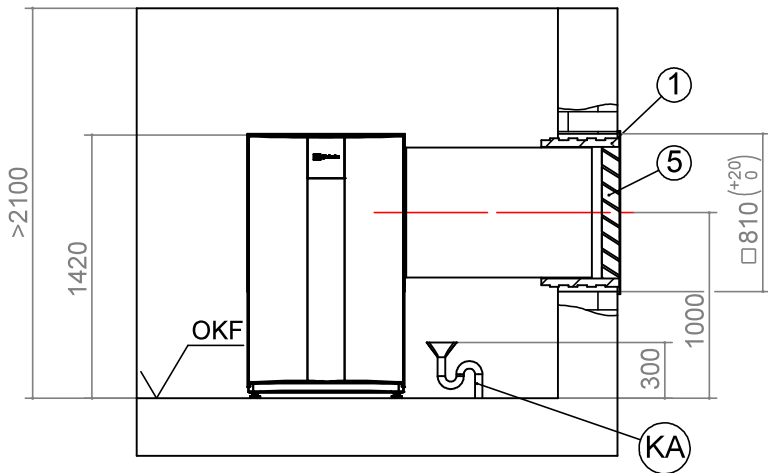




Aufstellungsplan V1

V1



Legende: 819471
Alle Maße in mm.

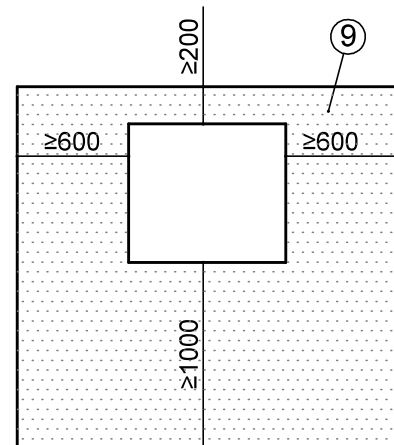
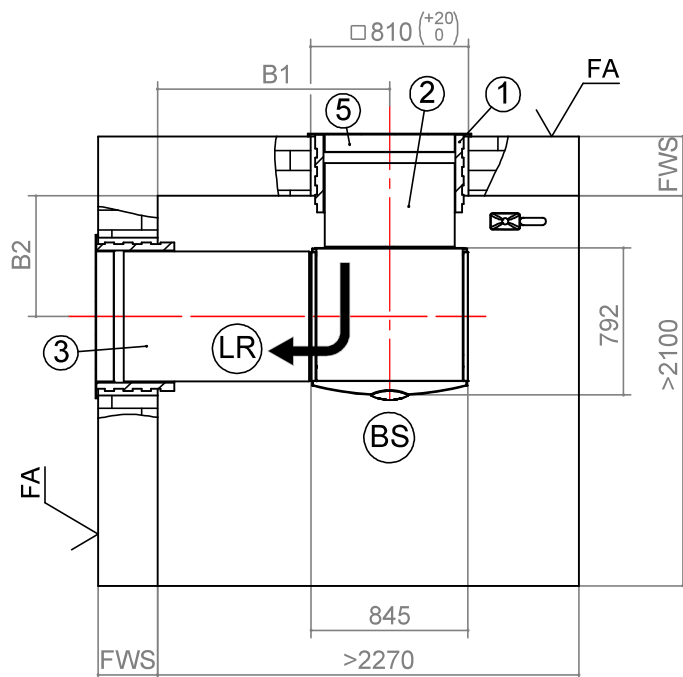
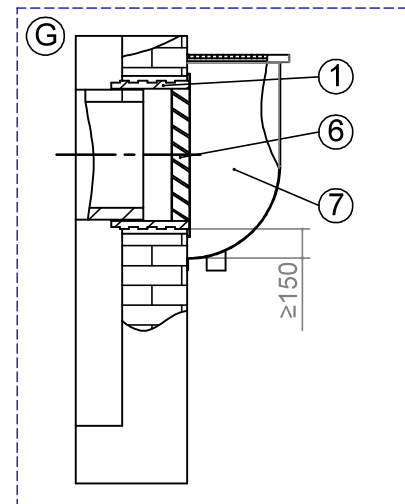
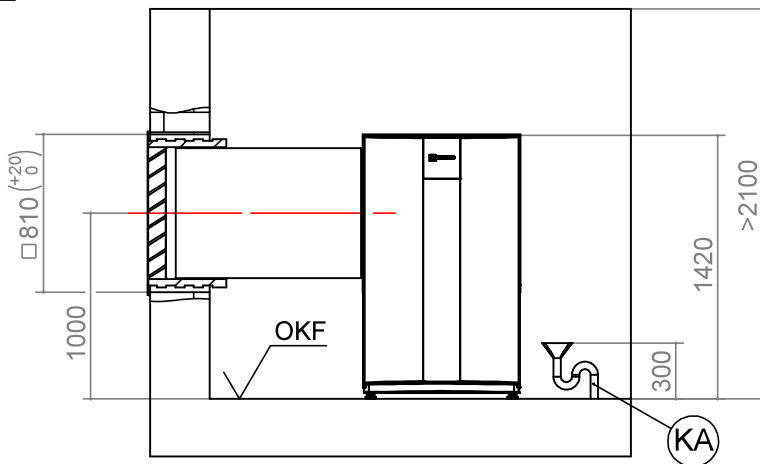
| | |
|-----|--------------------------------|
| V1 | Version 1 |
| OKF | Oberkante Fertigfußboden |
| FA | Fertigaußenfassade |
| LR | Luftrichtung |
| BS | Bedienseite |
| FWS | Fertigwandstärke |
| KA | Kondensatablauf |
| G | Schnitt Einbau im Lichtschacht |

| Pos. | Bezeichnung | Maß |
|------|---|------|
| B1 | Bei Fertigwandstärke 240 bis 320 | 1330 |
| | Bei Fertigwandstärke 320 bis 400 | 1250 |
| B2 | Bei Fertigwandstärke 240 bis 320 | 730 |
| | Bei Fertigwandstärke 320 bis 400 | 650 |
| 1 | Zubehör: Wanddurchführung 800x800x420 | |
| 2 | Zubehör: Luftkanal 700x700x450 | |
| 3 | Zubehör: Luftkanal 700x700x1000 | |
| 5 | Einbau über Erdgleiche Zubehör: Wetterschutzgitter 845x850 | |
| 6 | Einbau im Lichtschacht Zubehör: Regenschutzgitter 845x850 | |
| 7 | Bauseits: Lichtschacht mit Wasserablauf min. freier Querschnitt 0,6m ² | |
| 9 | Mindestabstände für Servicezwecke Wenn Abstände bis auf das Mindestmaß reduziert werden, muss man die Luftkanäle einkürzen. Dies hat eine erhebliche Erhöhung des Schalldruckpegels zur Folge! | |



Aufstellungsplan V2

V2



Legende: 819471
Alle Maße in mm.

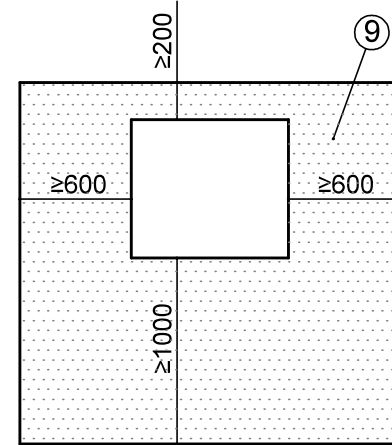
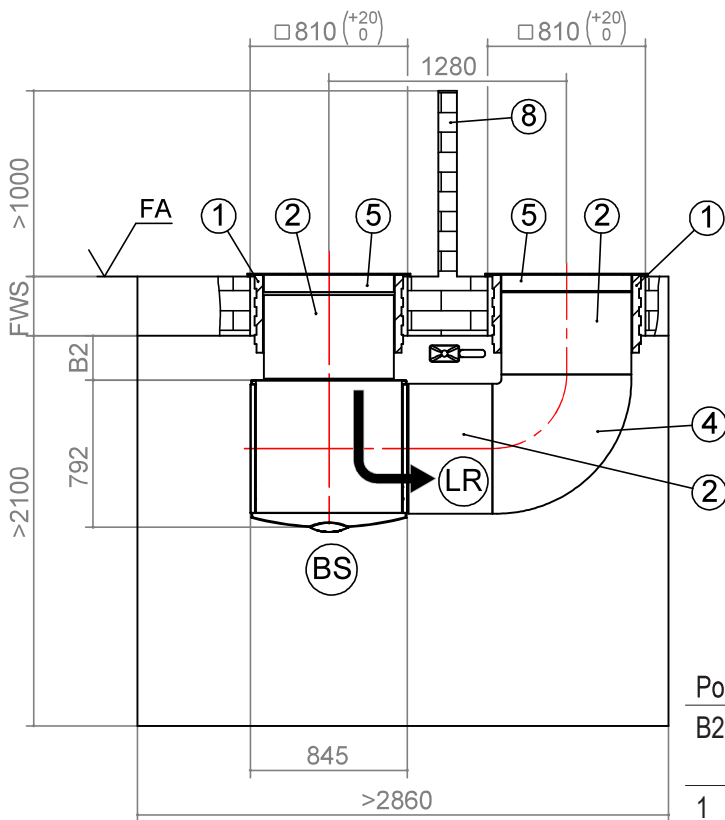
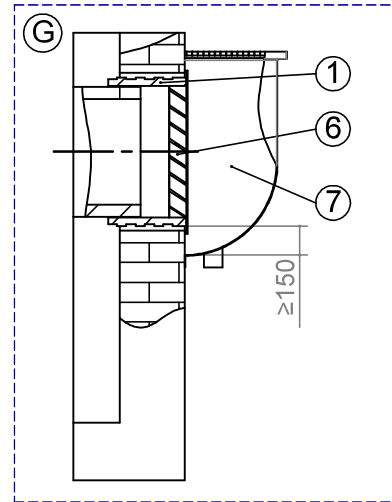
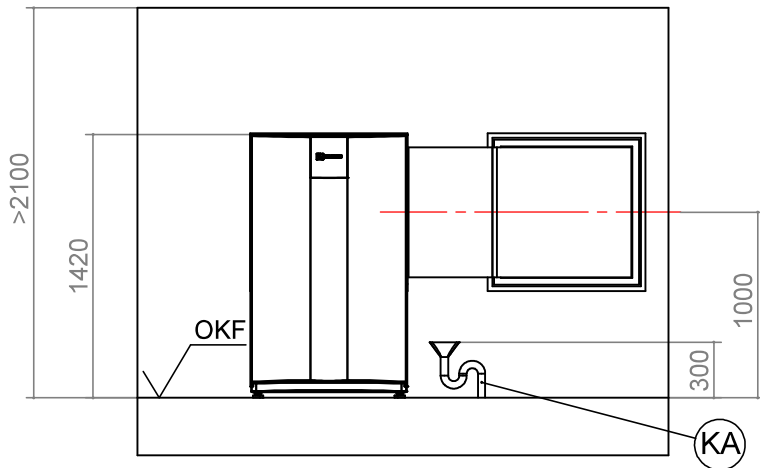
| | |
|-----|--------------------------------|
| V2 | Version 2 |
| OKF | Oberkante Fertigfußboden |
| FA | Fertigaußenfassade |
| LR | Luftrichtung |
| BS | Bedienseite |
| FWS | Fertigwandstärke |
| KA | Kondensatablauf |
| G | Schnitt Einbau im Lichtschacht |

| Pos. | Bezeichnung | Maß |
|------|---|------|
| B1 | Bei Fertigwandstärke 240 bis 320 | 1330 |
| | Bei Fertigwandstärke 320 bis 400 | 1250 |
| B2 | Bei Fertigwandstärke 240 bis 320 | 730 |
| | Bei Fertigwandstärke 320 bis 400 | 650 |
| 1 | Zubehör: Wanddurchführung 800x800x420 | |
| 2 | Zubehör: Luftkanal 700x700x450 | |
| 3 | Zubehör: Luftkanal 700x700x1000 | |
| 5 | Einbau über Erdgleiche Zubehör: Wetterschutzgitter 845x850 | |
| 6 | Einbau im Lichtschacht Zubehör: Regenschutzgitter 845x850 | |
| 7 | Bauseits: Lichtschacht mit Wasserablauf min. freier Querschnitt 0,6m ² | |
| 9 | Mindestabstände für Servicezwecke Wenn Abstände bis auf das Mindestmaß reduziert werden, muss man die Luftkanäle einkürzen. Dies hat eine erhebliche Erhöhung des Schalldruckpegels zur Folge! | |



Aufstellungsplan V3

V3



| Pos. | Bezeichnung | Maß |
|------|---|-----|
| B2 | Bei Fertigwandstärke 240 bis 320 | 355 |
| | Bei Fertigwandstärke 320 bis 400 | 275 |
| 1 | Zubehör: Wanddurchführung 800x800x420 | |
| 2 | Zubehör: Luftkanal 700x700x450 | |
| 4 | Zubehör: Luftkanalbogen 700x700x750 | |
| 5 | Einbau über Erdgleiche Zubehör: Wetterschutzgitter 845x850 | |
| 6 | Einbau im Lichtschacht Zubehör: Regenschutzgitter 845x850 | |
| 7 | Bauseits: Lichtschacht mit Wasserablauf min. freier Querschnitt 0,6m ² | |
| 8 | Höhe Lufttechnische Trennung: bei Einbau in Lichtschacht : ≥ 1000 bei Einbau über Erdgleiche : ≥ 1500, über Wetterschutzgitter: ≥ 300 | |
| 9 | Mindestabstände für Servicezwecke Wenn Abstände bis auf das Mindestmaß reduziert werden, muss man die Luftkanäle einkürzen. Dies hat eine erhebliche Erhöhung des Schalldruckpegels zur Folge! | |

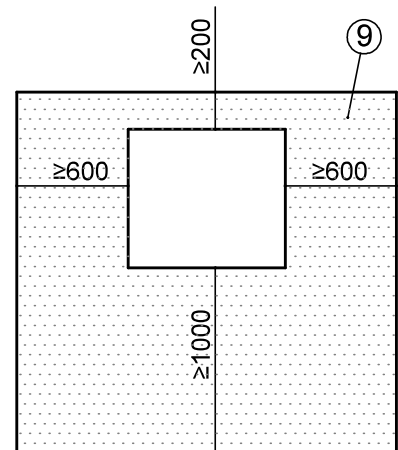
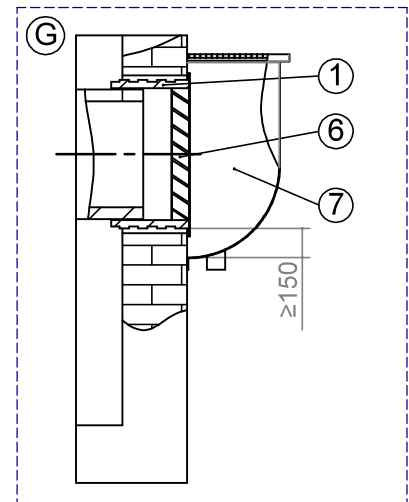
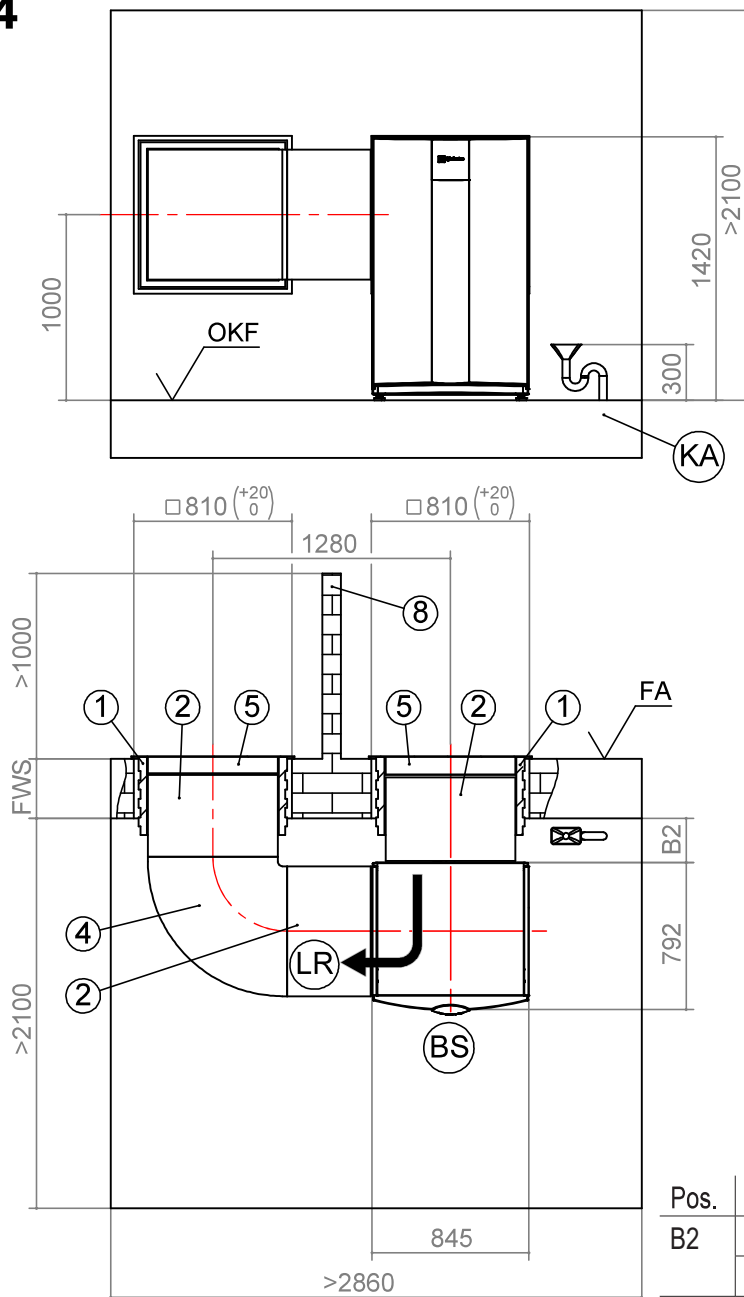
Legende: 819471
Alle Maße in mm.

| | |
|-----|--------------------------------|
| V3 | Version 3 |
| OKF | Oberkante Fertigfußboden |
| FA | Fertigaußenfassade |
| LR | Luftrichtung |
| BS | Bedienseite |
| FWS | Fertigwandstärke |
| KA | Kondensatablauf |
| G | Schnitt Einbau im Lichtschacht |



Aufstellungsplan 4

V4



Legende: 819471
Alle Maße in mm.

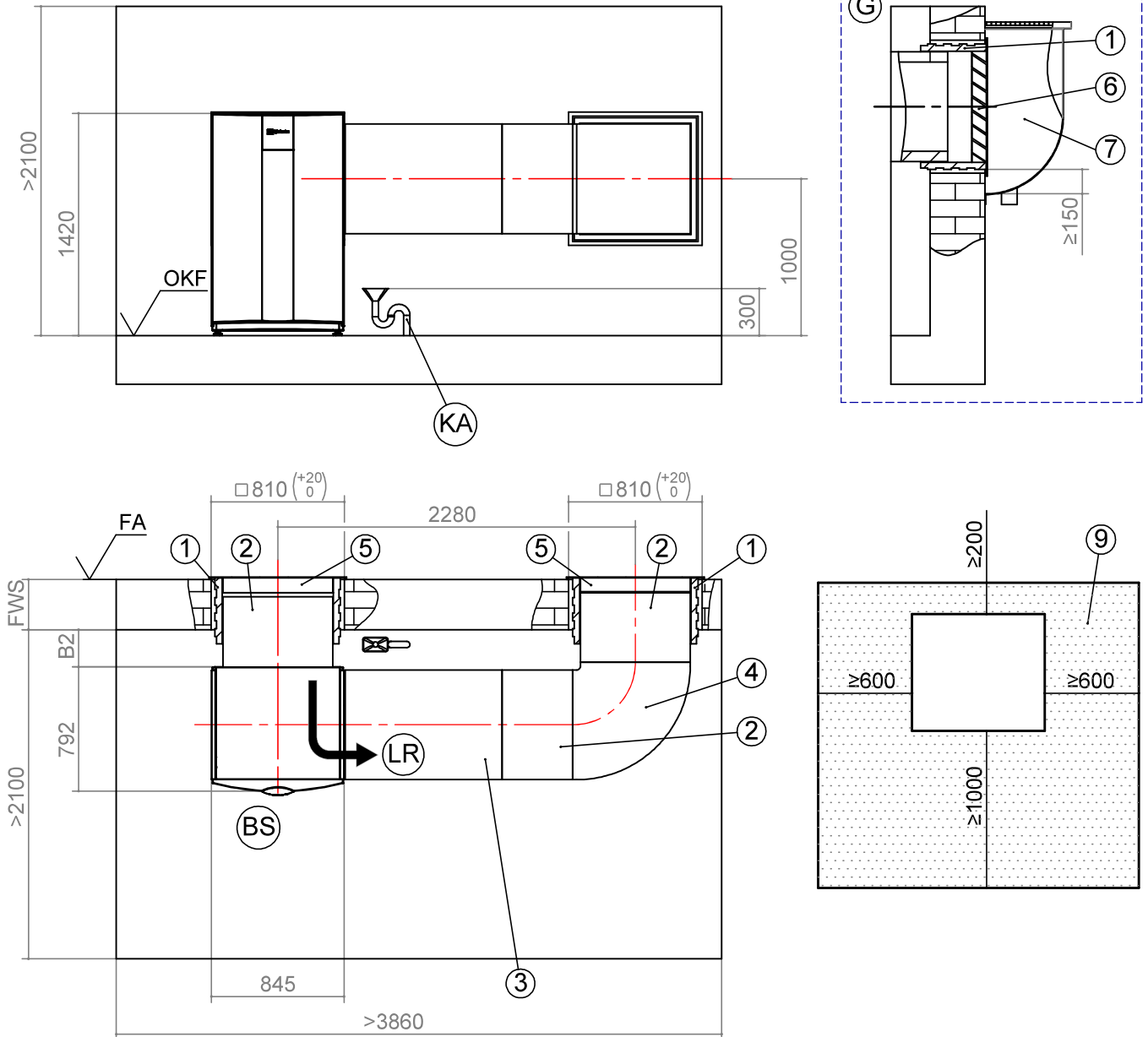
| | |
|-----|-------------------------------|
| V4 | Version 4 |
| OKF | Oberkante Fertigfußboden |
| FA | Fertigaußenfassade |
| LR | Luftrichtung |
| BS | Bedienseite |
| FWS | Fertigwandstärke |
| KA | Kondensatablauf |
| G | Schnitt Einbau im Lichtschart |

| Pos. | Bezeichnung | Maß |
|------|---|-----|
| B2 | Bei Fertigwandstärke 240 bis 320 | 355 |
| | Bei Fertigwandstärke 320 bis 400 | 275 |
| 1 | Zubehör: Wanddurchführung 800x800x420 | |
| 2 | Zubehör: Luftkanal 700x700x450 | |
| 4 | Zubehör: Luftkanalbogen 700x700x750 | |
| 5 | Einbau über Erdgleiche Zubehör: Wetterschutzgitter 845x850 | |
| 6 | Einbau im Lichtschart Zubehör: Regenschutzgitter 845x850 | |
| 7 | Bauseits: Lichtschart mit Wasserablauf min. freier Querschnitt 0,6m ² | |
| 8 | Höhe Lufttechnische Trennung: bei Einbau in Lichtschart : ≥ 1000 bei Einbau über Erdgleiche : ≥ 1500 , über Wetterschutzgitter: ≥ 300 | |
| 9 | Mindestabstände für Servicezwecke Wenn Abstände bis auf das Mindestmaß reduziert werden, muss man die Luftkanäle einkürzen. Dies hat eine erhebliche Erhöhung des Schalldruckpegels zur Folge! | |



Aufstellungsplan V5

V5



Legende: 819471
Alle Maße in mm.

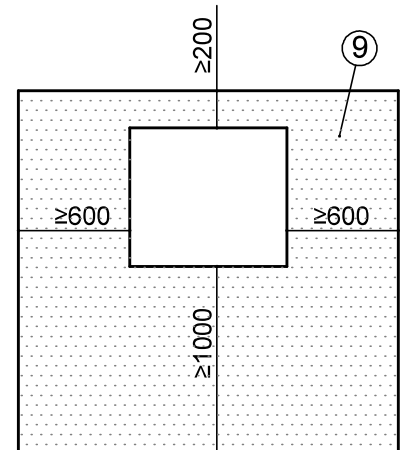
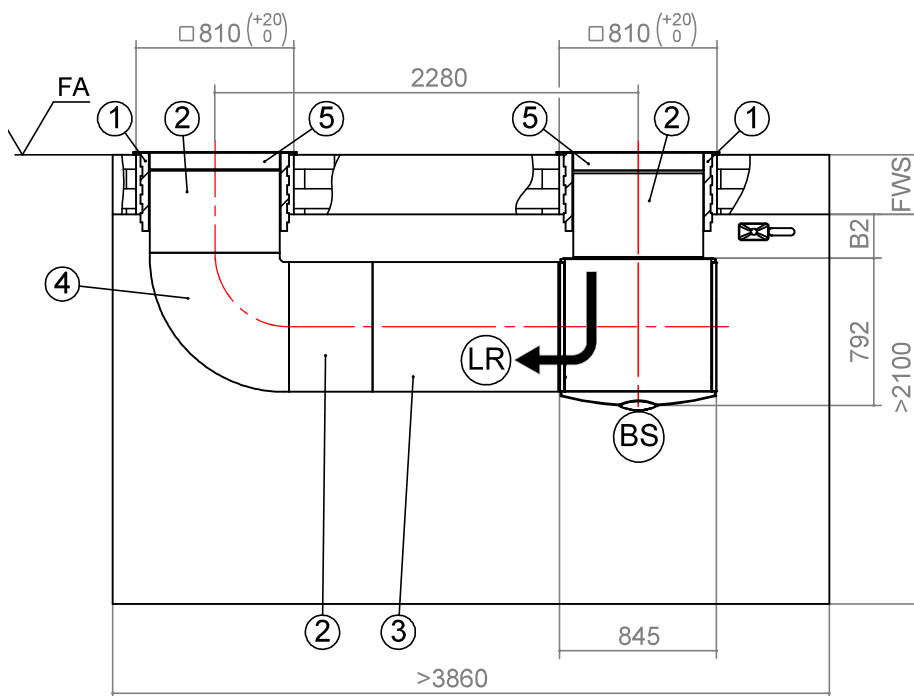
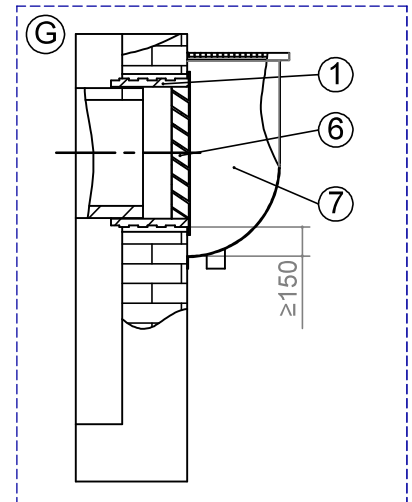
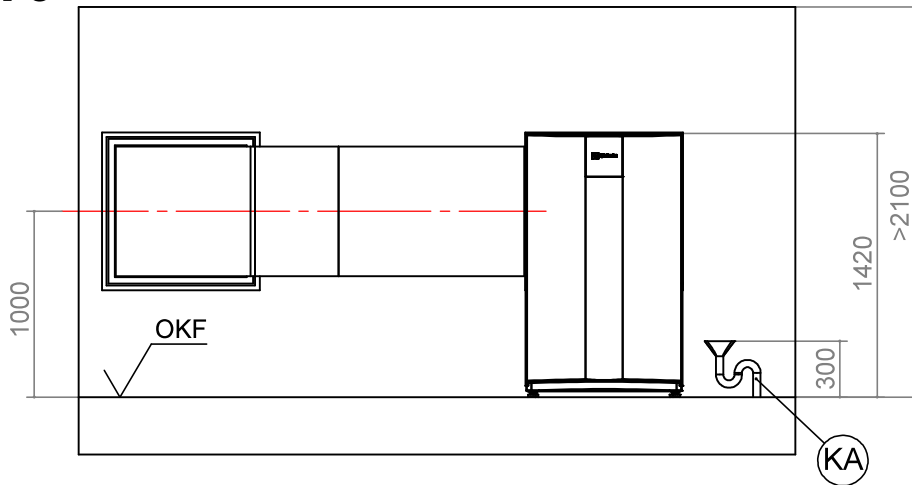
| | |
|-----|--------------------------------|
| V5 | Version 5 |
| OKF | Oberkante Fertigfußboden |
| FA | Fertigaußenfassade |
| LR | Luftrichtung |
| BS | Bedienseite |
| FWS | Fertigwandstärke |
| KA | Kondensatablauf |
| G | Schnitt Einbau im Lichtschacht |

| Pos. | Bezeichnung | Maß |
|------|---|-----|
| B2 | Bei Fertigwandstärke 240 bis 320 | 355 |
| | Bei Fertigwandstärke 320 bis 400 | 275 |
| 1 | Zubehör: Wanddurchführung 800x800x420 | |
| 2 | Zubehör: Luftkanal 700x700x450 | |
| 3 | Zubehör: Luftkanal 700x700x1000 | |
| 4 | Zubehör: Luftkanalbogen 700x700x750 | |
| 5 | Einbau über Erdgleiche Zubehör: Wetterschutzgitter 845x850 | |
| 6 | Einbau im Lichtschacht Zubehör: Regenschutzgitter 845x850 | |
| 7 | Bauseits: Lichtschacht mit Wasserablauf min. freier Querschnitt 0,6m ² | |
| 9 | Mindestabstände für Servicezwecke Wenn Abstände bis auf das Mindestmaß reduziert werden, muss man die Luftkanäle einkürzen. Dies hat eine erhebliche Erhöhung des Schalldruckpegels zur Folge! | |



Aufstellungsplan V6

V6



| Pos. | Bezeichnung | Maß |
|------|---|-----|
| B2 | Bei Fertigwandstärke 240 bis 320 | 355 |
| | Bei Fertigwandstärke 320 bis 400 | 275 |
| 1 | Zubehör: Wanddurchführung 800x800x420 | |
| 2 | Zubehör: Luftkanal 700x700x450 | |
| 3 | Zubehör: Luftkanal 700x700x1000 | |
| 4 | Zubehör: Luftkanalbogen 700x700x750 | |
| 5 | Einbau über Erdgleiche Zubehör: Wetterschutzgitter 845x850 | |
| 6 | Einbau im Lichtsacht Zubehör: Regenschutzgitter 845x850 | |
| 7 | Bauseits: Lichtsacht mit Wasserablauf min. freier Querschnitt 0,6m ² | |
| 9 | Mindestabstände für Servicezwecke Wenn Abstände bis auf das Mindestmaß reduziert werden, muss man die Luftkanäle einkürzen. Dies hat eine erhebliche Erhöhung des Schalldruckpegels zur Folge! | |

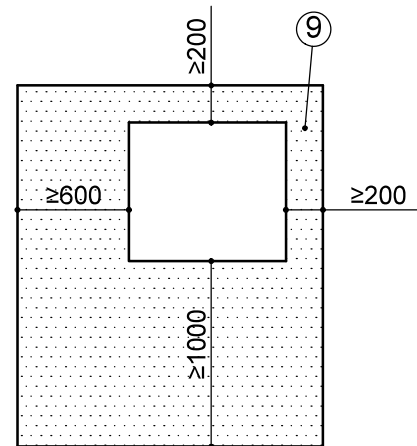
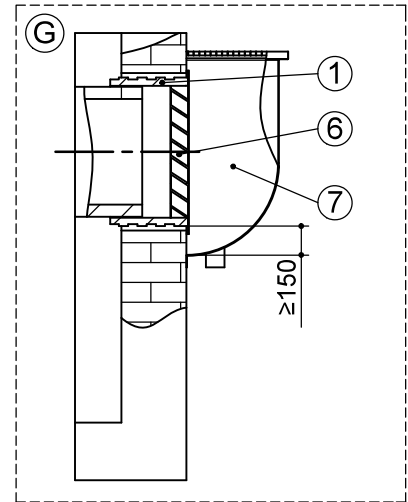
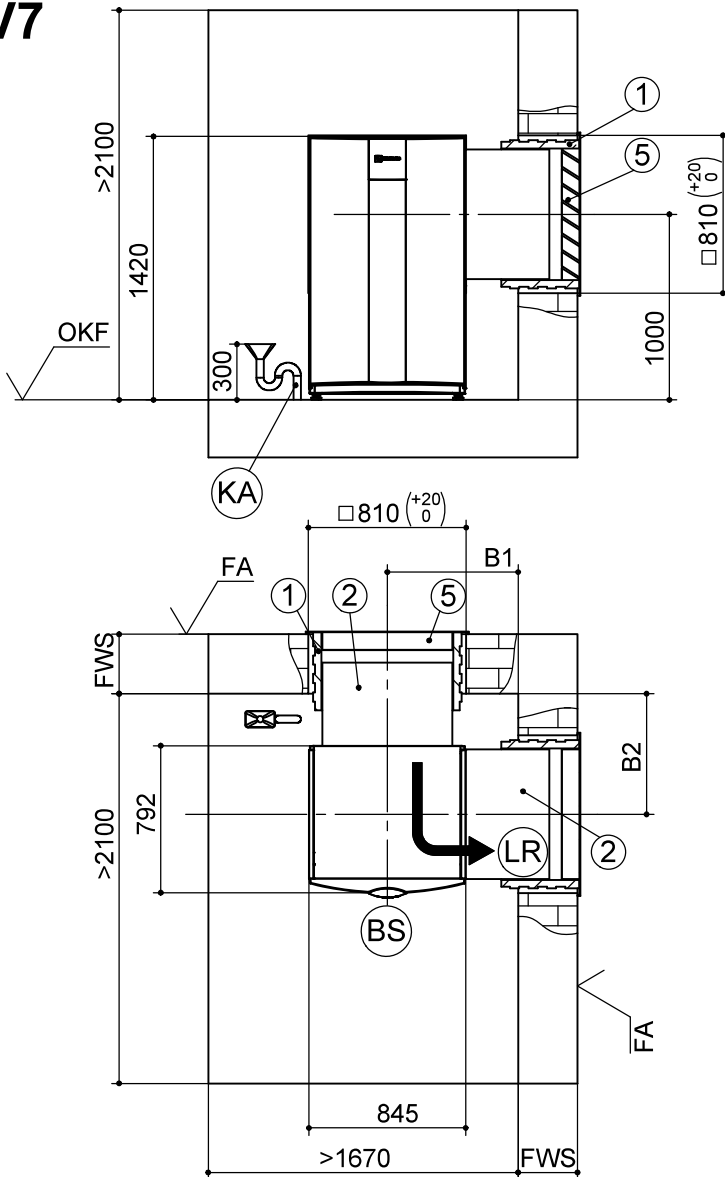
Legende: 819471
Alle Maße in mm.

| | |
|-----|------------------------------|
| V6 | Version 6 |
| OKF | Oberkante Fertigfußboden |
| FA | Fertigaußenfassade |
| LR | Luftrichtung |
| BS | Bedienseite |
| FWS | Fertigwandstärke |
| KA | Kondensatablauf |
| G | Schnitt Einbau im Lichtsacht |



Aufstellungsplan V7

V7



Legende: 819471

Alle Maße in mm.

| | |
|-----|--------------------------------|
| V7 | Version 7 |
| OKF | Oberkante Fertigfußboden |
| FA | Fertigaußenfassade |
| LR | Luftrichtung |
| BS | Bedienseite |
| FWS | Fertigwandstärke |
| KA | Kondensatablauf |
| G | Schnitt Einbau im Lichtschacht |

| Pos. | Bezeichnung | Maß |
|------|---|-----|
| B1 | Bei Fertigwandstärke 240 bis 320 | 760 |
| | Bei Fertigwandstärke 320 bis 400 | 680 |
| B2 | Bei Fertigwandstärke 240 bis 320 | 730 |
| | Bei Fertigwandstärke 320 bis 400 | 650 |
| 1 | Zubehör: Wanddurchführung 800x800x420 | |
| 2 | Zubehör: Luftkanal 700x700x450 | |
| 5 | Einbau über Erdgleiche Zubehör: Wetterschutzgitter 845x850 | |
| 6 | Einbau im Lichtschacht Zubehör: Regenschutzgitter 845x850 | |
| 7 | Bauseits: Lichtschacht mit Wasserablauf min. freier Querschnitt 0,6m ² | |
| 9 | Mindestabstände für Servicezwecke Wenn Abstände bis auf das Mindestmaß reduziert werden, muss man die Luftkanäle einkürzen. Dies hat eine erhebliche Erhöhung des Schalldruckpegels zur Folge! | |

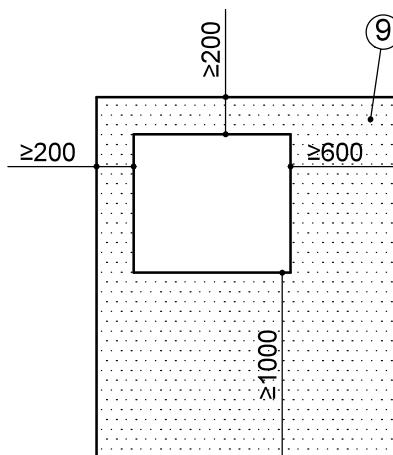
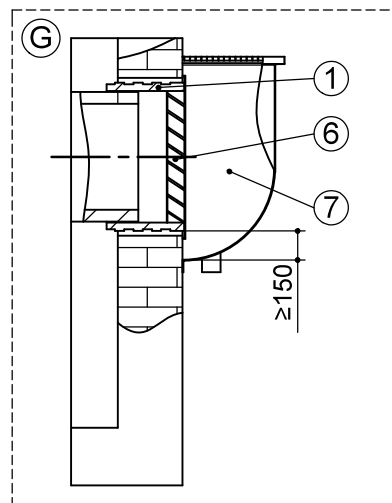
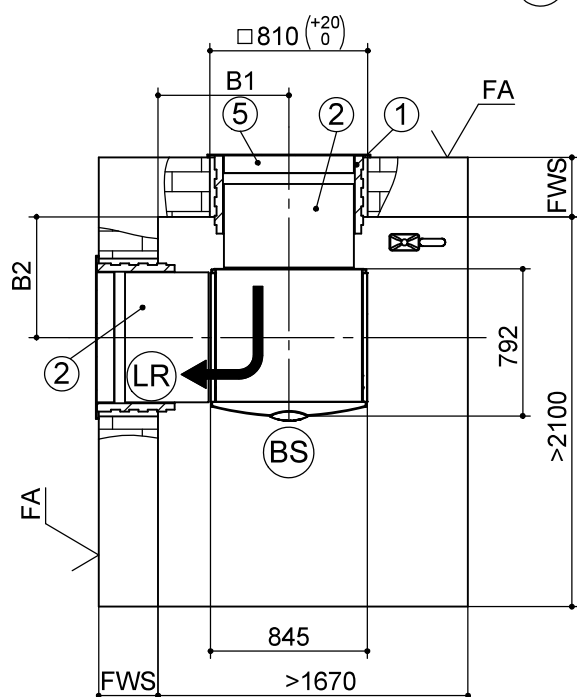
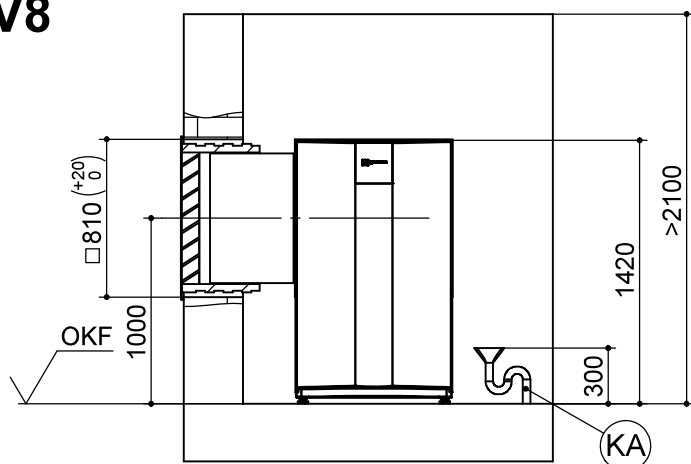
Platzsparende Aufstellung

Bei der platzsparenden Aufstellung wird die Gerätezugänglichkeit auf der Ausblasseite und damit der Installations- und Servicekomfort eingeschränkt. Für umfangreichere Servicearbeiten kann es erforderlich sein das Gerät auszubauen.
Es ist mit höheren Schallwerten zu rechnen.



Aufstellungsplan V8

V8



Legende: 819471

Alle Maße in mm.

| | |
|-----|--------------------------------|
| V8 | Version 8 |
| OKF | Oberkante Fertigfußboden |
| FA | Fertigaußenfassade |
| LR | Luftrichtung |
| BS | Bedienseite |
| FWS | Fertigwandstärke |
| KA | Kondensatablauf |
| G | Schnitt Einbau im Lichtschacht |

Platzsparende Aufstellung

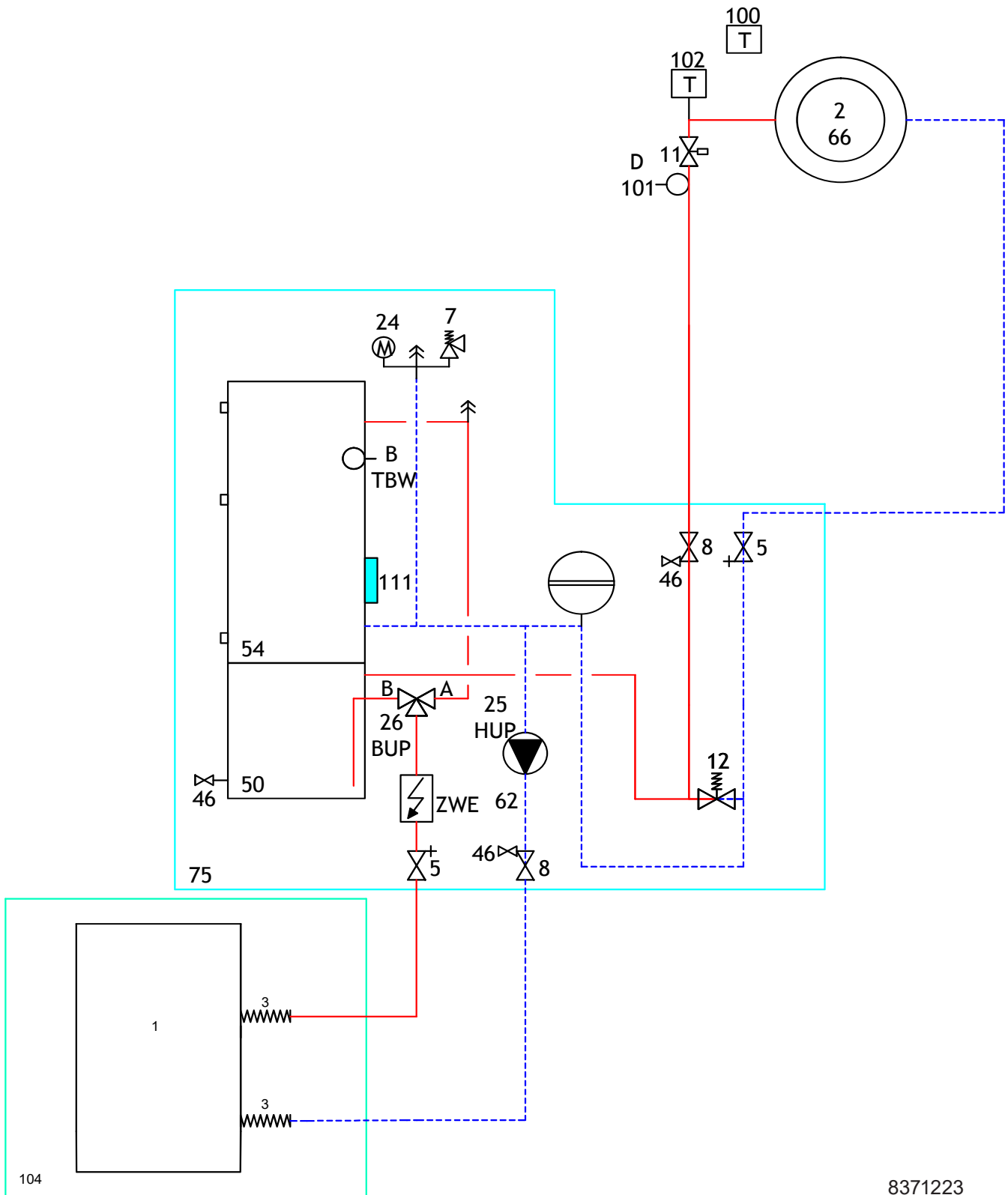
Bei der platzsparenden Aufstellung wird die Gerätezugänglichkeit auf der Ausblasseite und damit der Installations- und Servicekomfort eingeschränkt. Für umfangreichere Servicearbeiten kann es erforderlich sein das Gerät auszubauen.

Es ist mit höheren Schallwerten zu rechnen.

| Pos. | Bezeichnung | Maß |
|------|---|-----|
| B1 | Bei Fertigwandstärke 240 bis 320 | 760 |
| | Bei Fertigwandstärke 320 bis 400 | 680 |
| B2 | Bei Fertigwandstärke 240 bis 320 | 730 |
| | Bei Fertigwandstärke 320 bis 400 | 650 |
| 1 | Zubehör: Wanddurchführung 800x800x420 | |
| 2 | Zubehör: Luftkanal 700x700x450 | |
| 5 | Einbau über Erdgleiche Zubehör: Wetterschutzgitter 845x850 | |
| 6 | Einbau im Lichtschacht Zubehör: Regenschutzgitter 845x850 | |
| 7 | Bauseits: Lichtschacht mit Wasserablauf min. freier Querschnitt 0,6m ² | |
| 9 | Mindestabstände für Servicezwecke Wenn Abstände bis auf das Mindestmaß reduziert werden, muss man die Luftkanäle einkürzen. Dies hat eine erhebliche Erhöhung des Schalldruckpegels zur Folge! | |



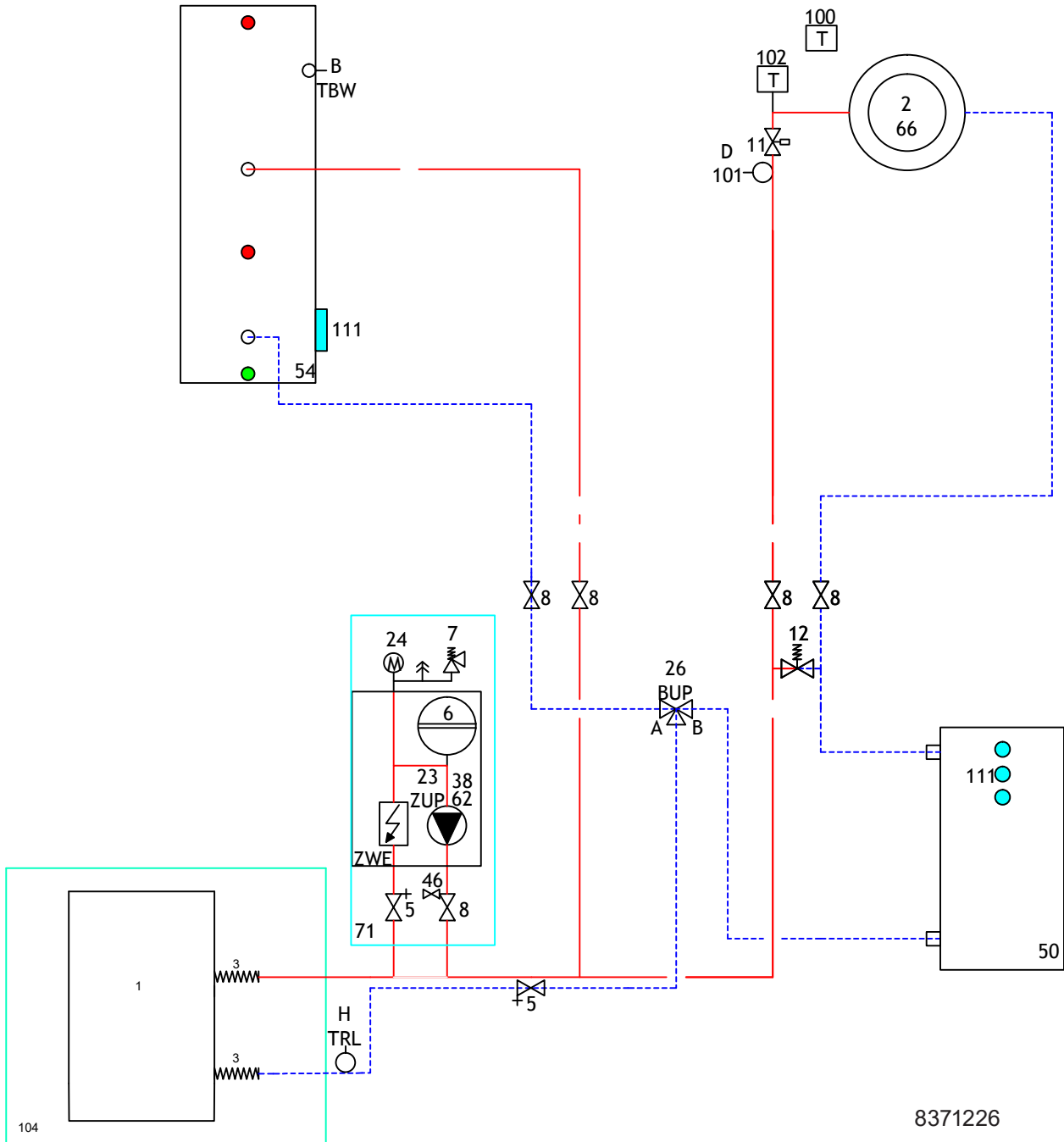
LWV mit Hydraulikstation



8371223



LWV mit Reihenpufferspeicher und Hydraulikmodul



8371226



LWV mit Trennspeicher

