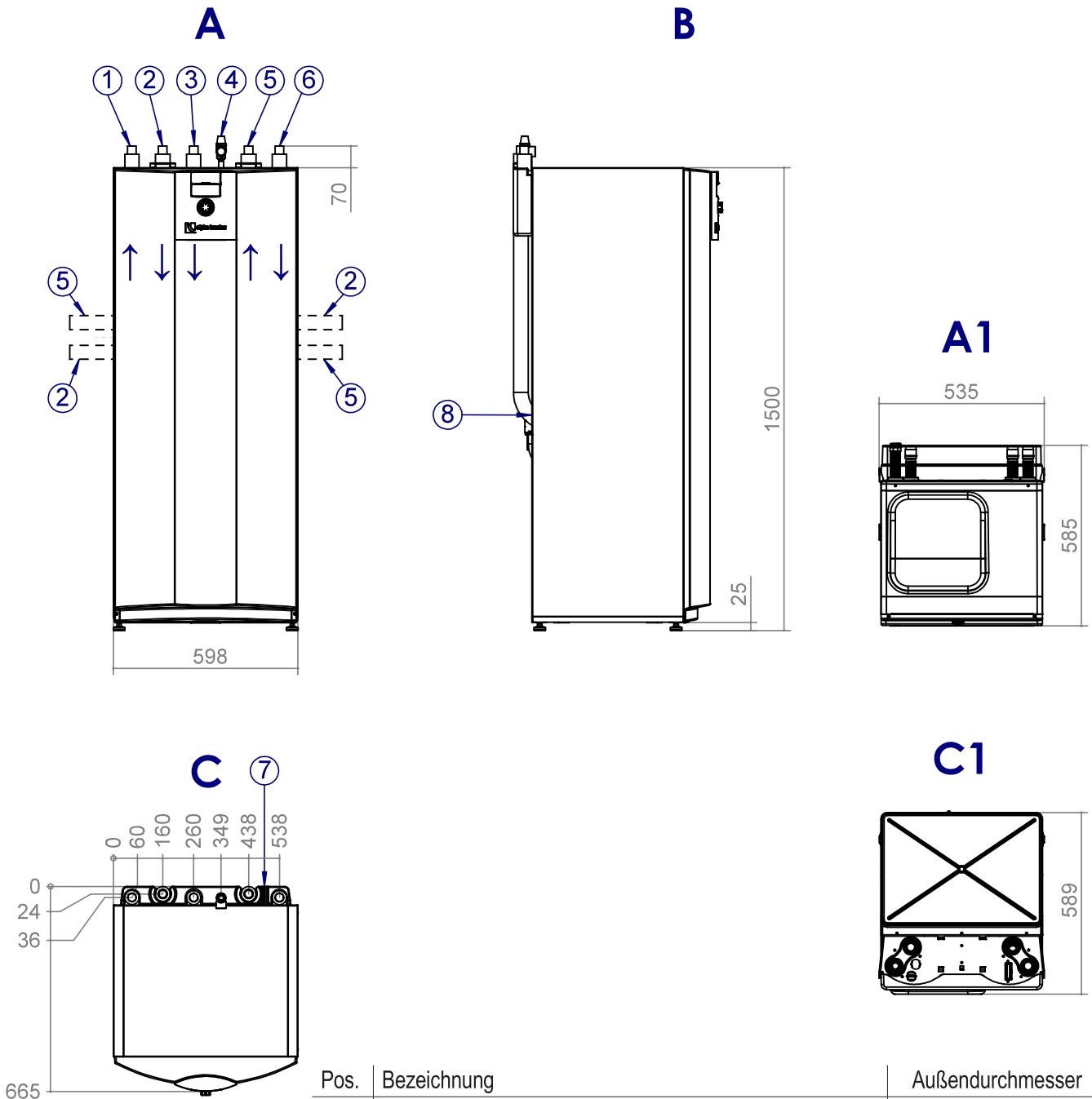




# Maßbilder

# SWC 142(H)(K)3 – SWC 192(H)(K)3



Legende: DE819451a  
Alle Maße in mm.

A	Vorderansicht
B	Seitenansicht von links
C	Draufsicht
A1	Vorderansicht Modulbox
C1	Draufsicht Modulbox

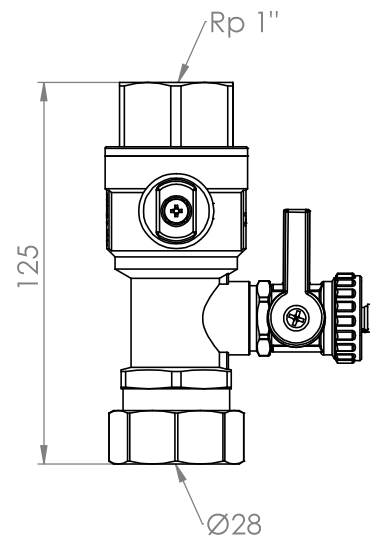
Pos.	Bezeichnung	Außendurchmesser
1	Heizwasser Austritt (Vorlauf)	Ø35
2	Wärmequelle Eintritt (in Wärmepumpe) wahlweise rechts oder links → „6.3 Hydraulische Anschlüsse montieren“, Seite 16	Ø35
3	Heizwasser Eintritt (Rücklauf)	Ø35
4	Sicherheitsventil Heizkreis (im Beipack)	Rp 3/4" Innengewinde
5	Wärmequelle Austritt (aus Wärmepumpe) wahlweise rechts oder links → „6.3 Hydraulische Anschlüsse montieren“, Seite 16	Ø35
6	Trinkwarmwasser Ladekreis Eintritt (Rücklauf)	Ø35
7	Kabeleinführung LIN-Buskabel	-
8	Kabeleinführung Anschlusskabel	-



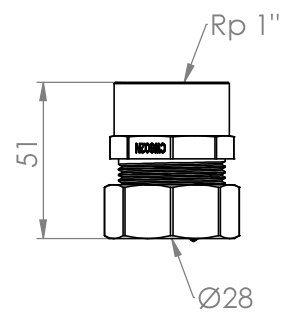
## Anschlüsse

## Maßbilder

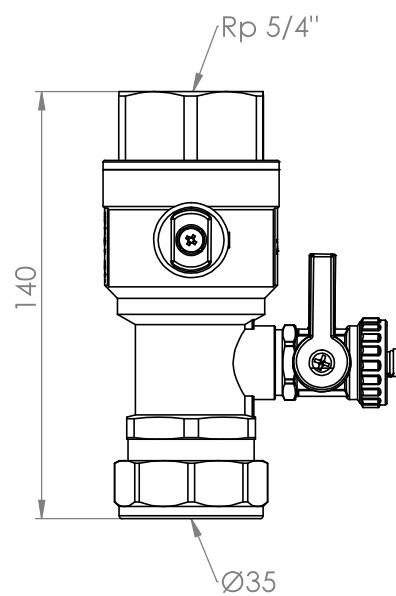
SWC 42(H)(K)3 – SWC 122 (H)(K)3  
Heizkreis



Wärmequelle



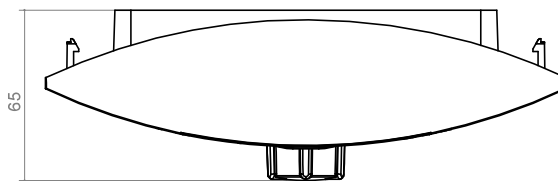
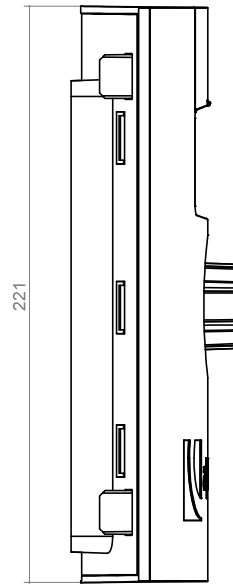
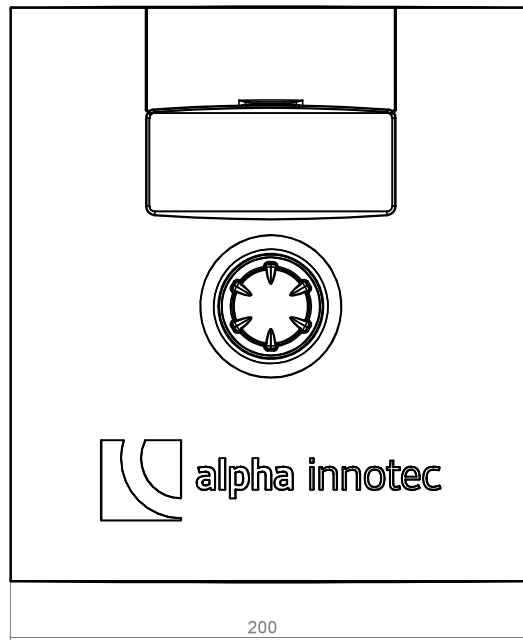
SWC 142(H)(K)3 – SWC 192 (H)(K)3  
Heizkreis und Wärmequelle





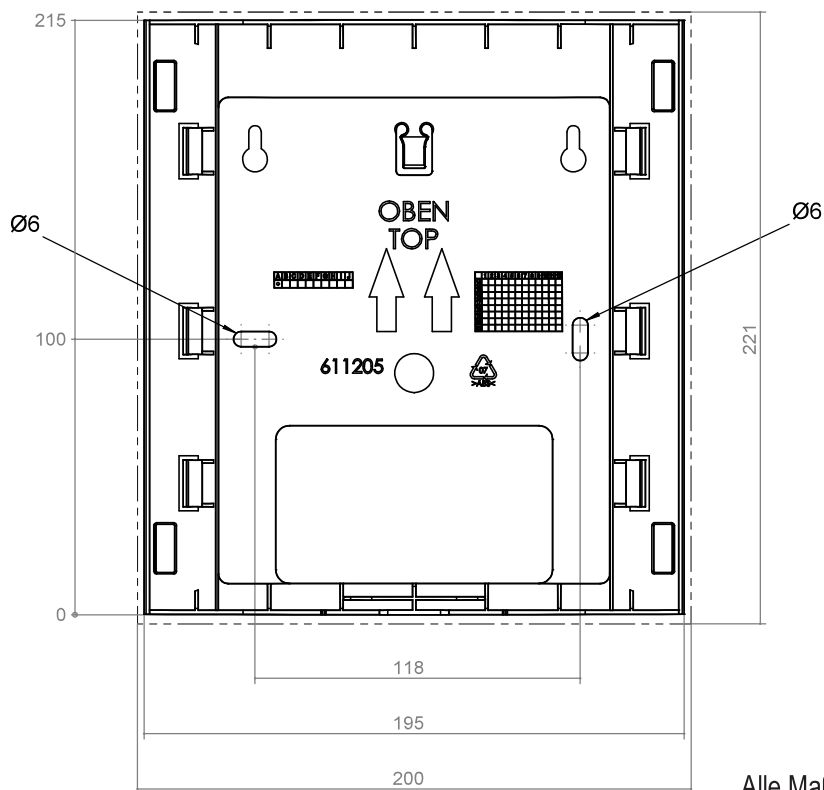
# Maßbilder

# Bedienteil



Alle Maße in mm.

# Wandhalterung



Alle Maße in mm.