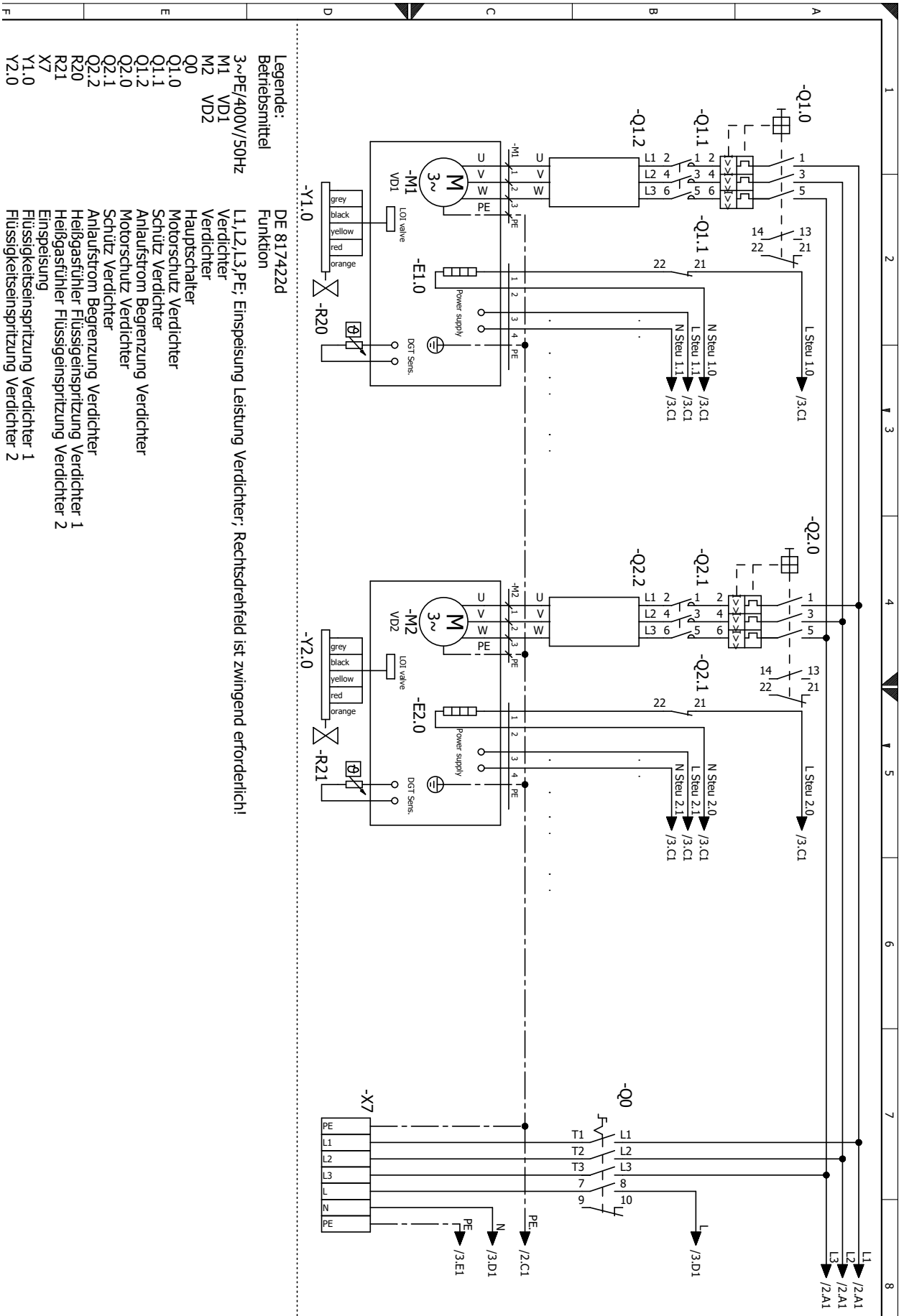




Stromlaufplan 1/4

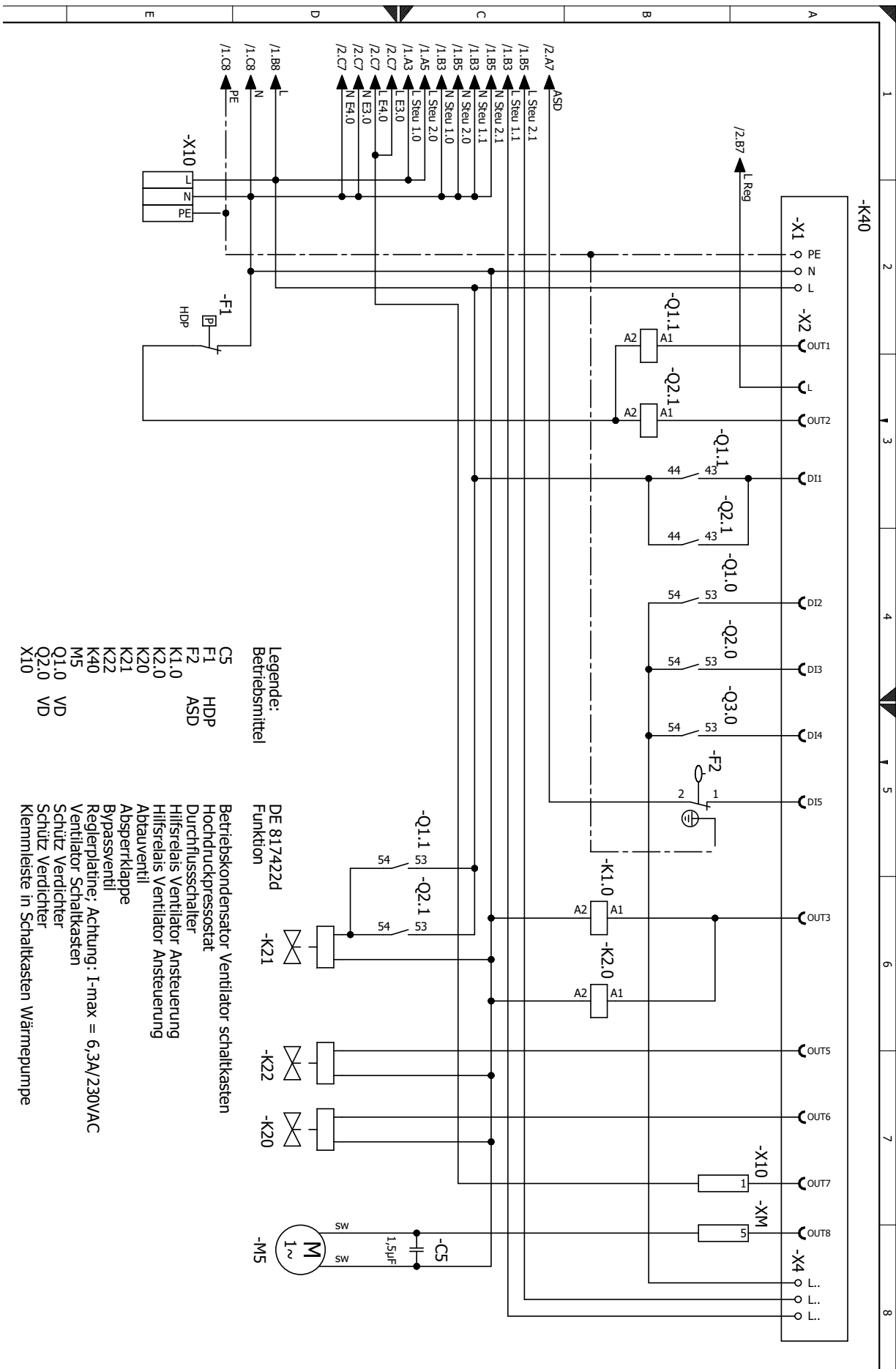
LAP 45AR3





Stromlaufplan 3/4

LAP 45AR3



- Legende:**
 Betriebsmittel
 C5 HDP
 F1 ASD
 F2
 K1.0
 K2.0
 K20
 K21
 K22
 K40
 M5
 O1.0 VD
 Q2.0 VD
 X10

- DE 817422d
 Funktion
 -K21 Betriebskondensator Ventilator schaltkasten
 -K22 Hochdruckpressostat
 -K20 Durchflussschalter
 Ventilator Ansteuerung
 Hilfsrelais Ventilator Ansteuerung
 Abtauventil
 Absperrklappe
 Bypassventil
 Reglerplatine: Achtung: I-max = 6,3A/230VAC
 Ventilator Schaltkasten
 Ventilator Schaltkasten
 Schutz Verdichter
 Schutz Verdichter
 Klemmleiste in Schaltkasten Wärmepumpe



Stromlaufplan 4/4

LAP 45AR3

