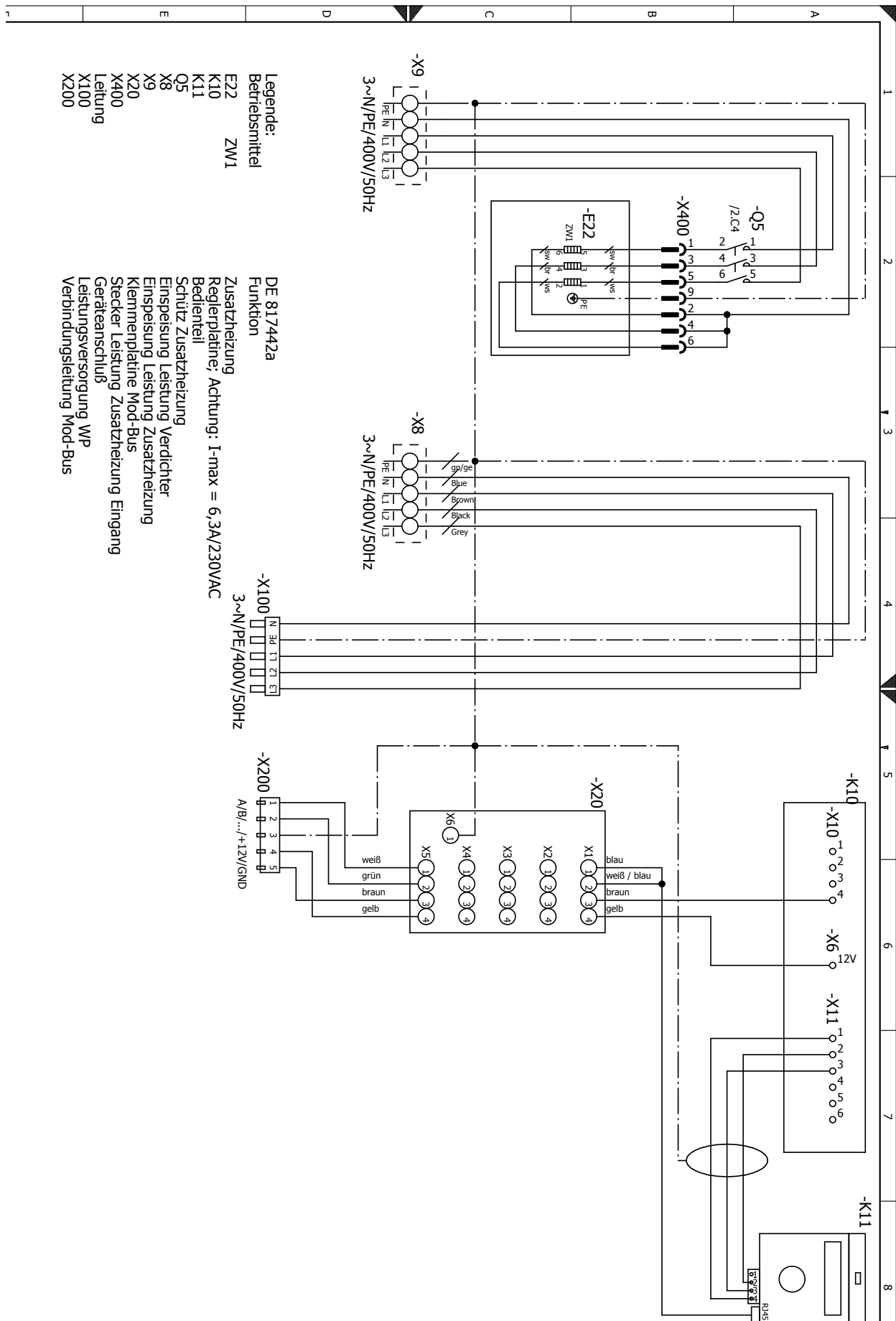




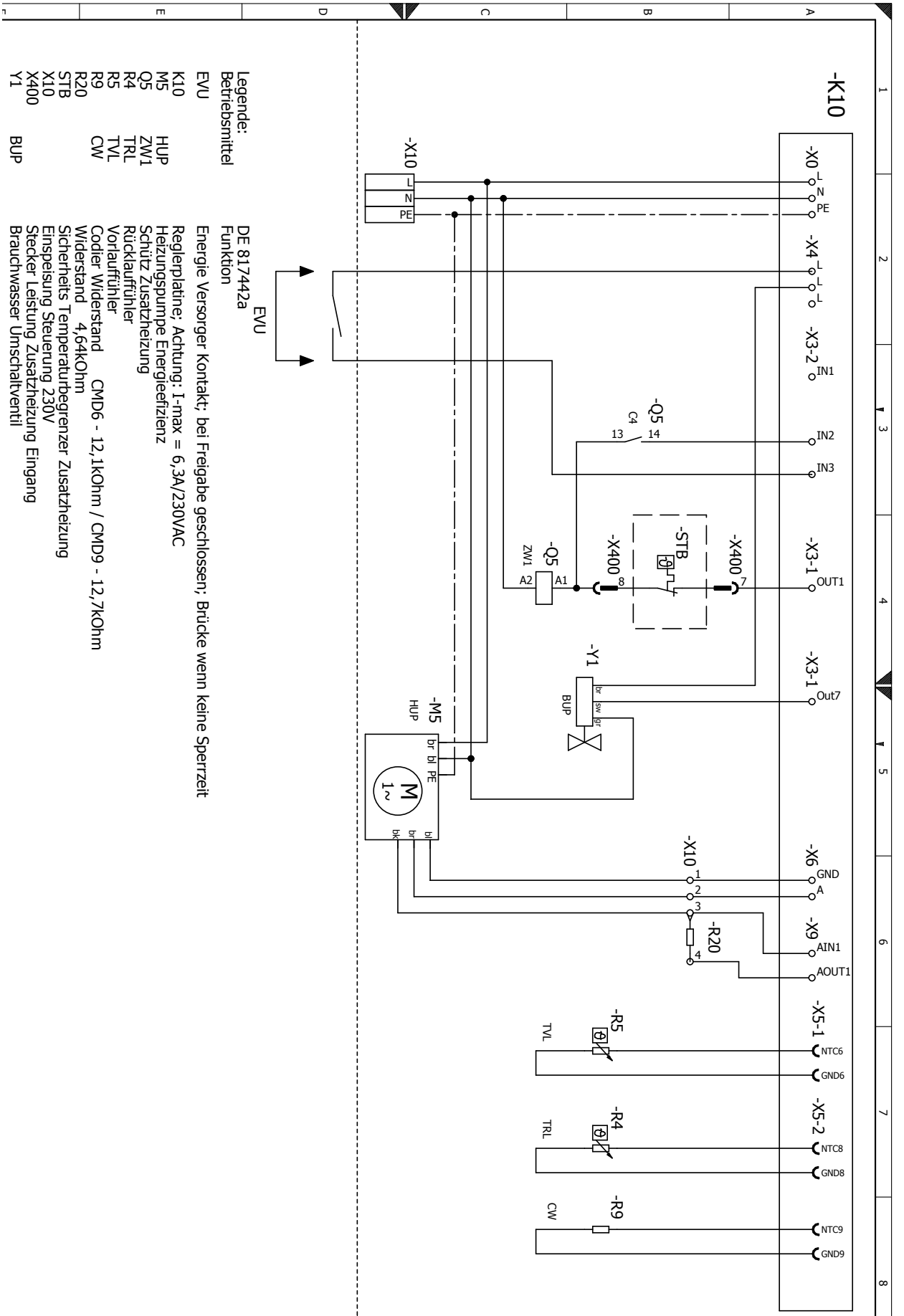
Stromlaufplan 1/2

LICV Compactmodul



Legende:
 Betriebsmittel
 E22 ZW1
 K10
 K11
 Q5
 X8
 X9
 X20
 X400
 Leitung
 X100
 X200

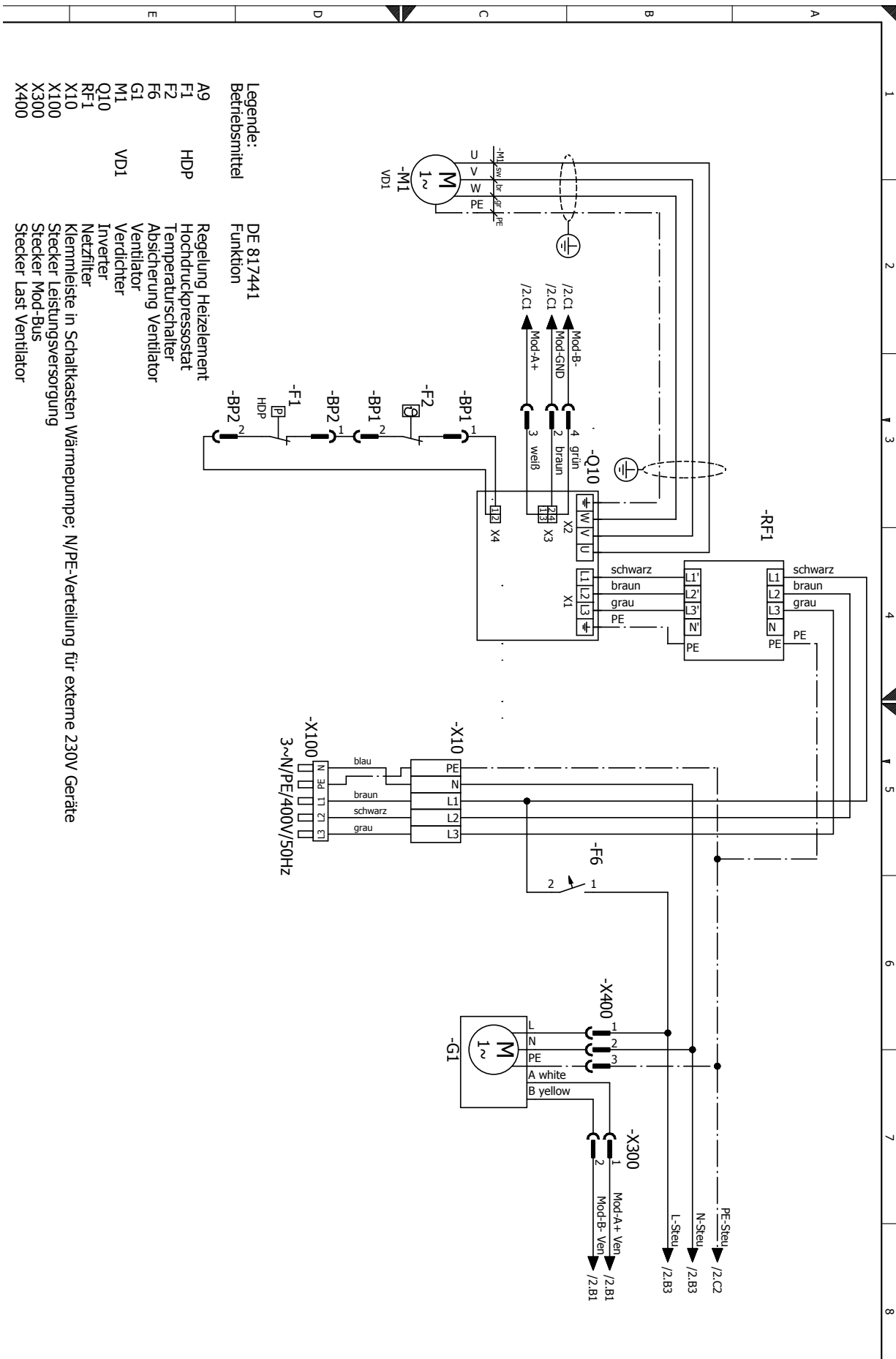
DE 817442a
 Funktion
 Zusatzheizung
 Reglerplatine; Achtung: I-max = 6,3A/230VAC
 Bedienteil
 Schutz Zusatzheizung
 Einspeisung Leistung Verdichter
 Einspeisung Leistung Zusatzheizung
 Klemmenplatine Mod-Bus
 Stecker Leistung Zusatzheizung Eingang
 Geräteanschluß
 Leistungsversorgung WP
 Leistungsversorgung Mod-Bus
 Verbindungsleitung Mod-Bus





Stromlaufplan 1/2

LICV 12.2R1/3 Wärmepumpenmodul





LICV 12.2R1/3 Wärmepumpenmodul

Stromlaufplan 2/2

