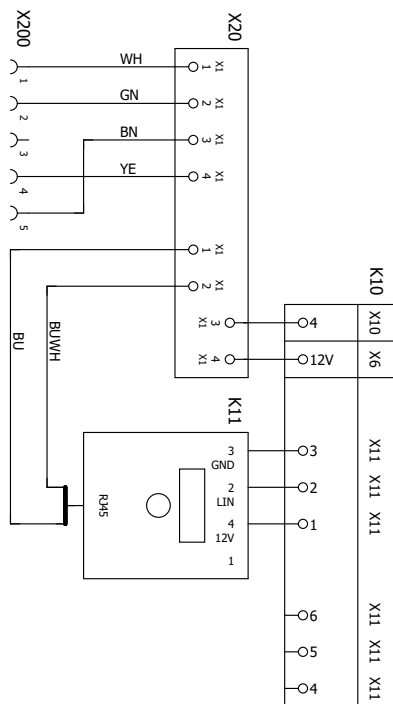
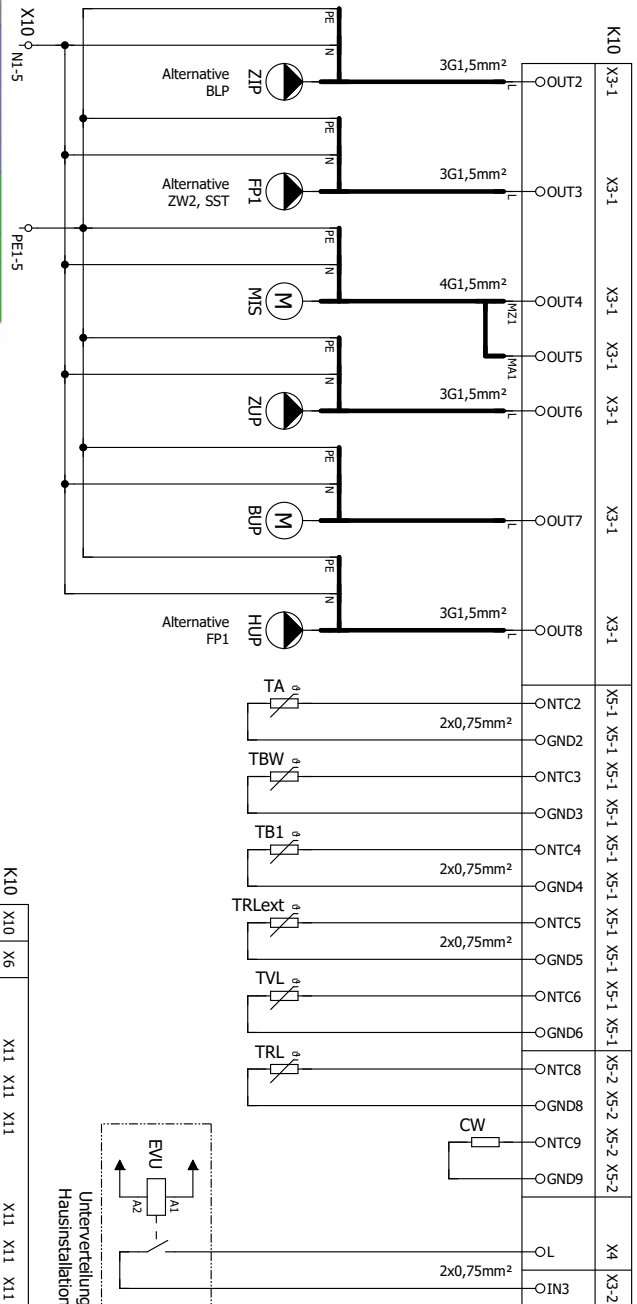
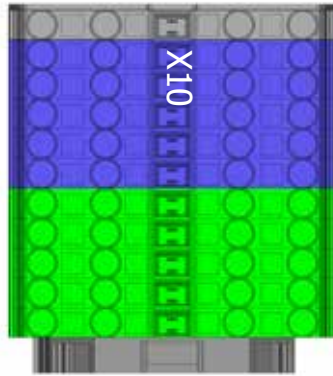
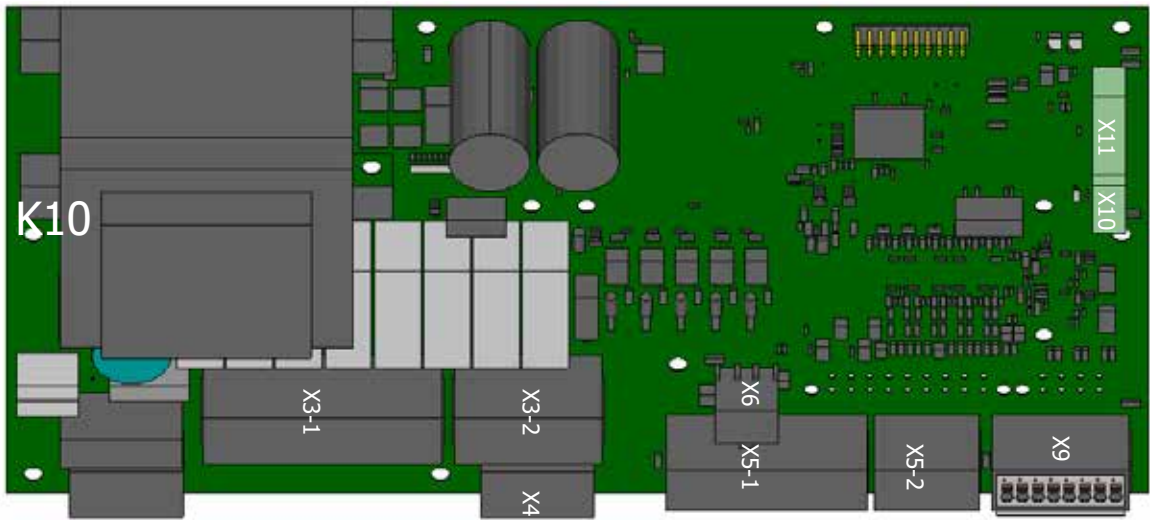




Klemmenplan 1/2

HV...



ACHTUNG

Die abgebildeten Leitungsquerschnitte dienen nur als Hilfestellung für den Elektroinstallateur! Diese sind auf die regionalen Vorschriften und die Einsatzbedingungen abzustimmen (z.B. Kabellänge, Strombelastbarkeit, Umgebungstemperatur, Verlegart!)

DE
831216a

Schutzvermerk ISO 16016 beachten.

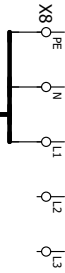
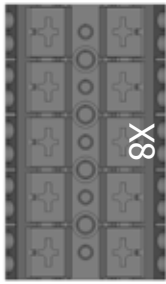


Klemmenplan Netzanschluß Wärmepumpe 1~230V + Elektroheizelement 3~400V

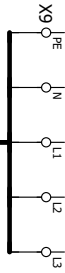
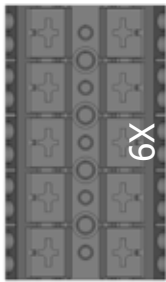
H(D)V 9-1/3
H(D)V 12-3

0
1
2
3
4
5
6
7
8
9

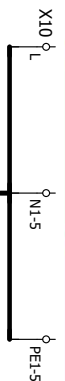
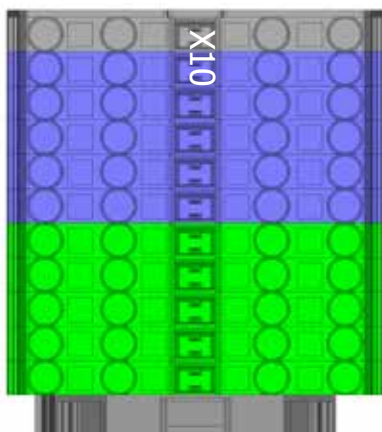
1x230V 50Hz / N / PE
Einspeisung Verdichter



3x400V 50Hz / N / PE
Einspeisung Elektroheizelement



1x230V 50Hz / N / PE
Einspeisung Steuerung



Unterverteilung Hausinstallation
Absicherung bitte den technischen Daten entnehmen!
DE
831222a

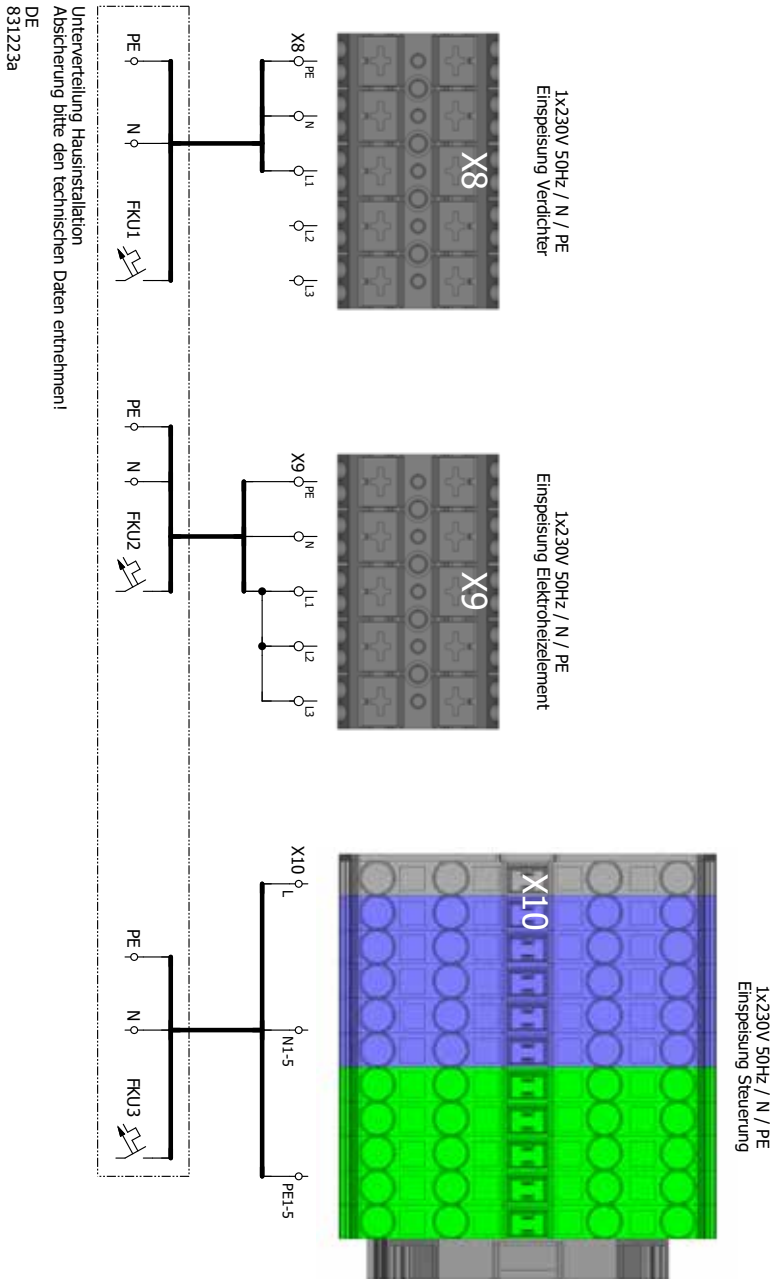
Betriebsmittel	Beschreibung
FKU1	Leitungsschutzschalter Verdichter
FKU2	Leitungsschutzschalter Elektroheizelement
FKU3	Leitungsschutzschalter Steuerung
X8	Anschlussklemme für Verdichter
X9	Anschlussklemme für Elektroheizelement
X10	Anschlussklemme für Steuerung



H(D)V 9-1/3

Klemmenplan Netzanschluß Wärmepumpe 1~230V + Elektroheizelement 1~230V

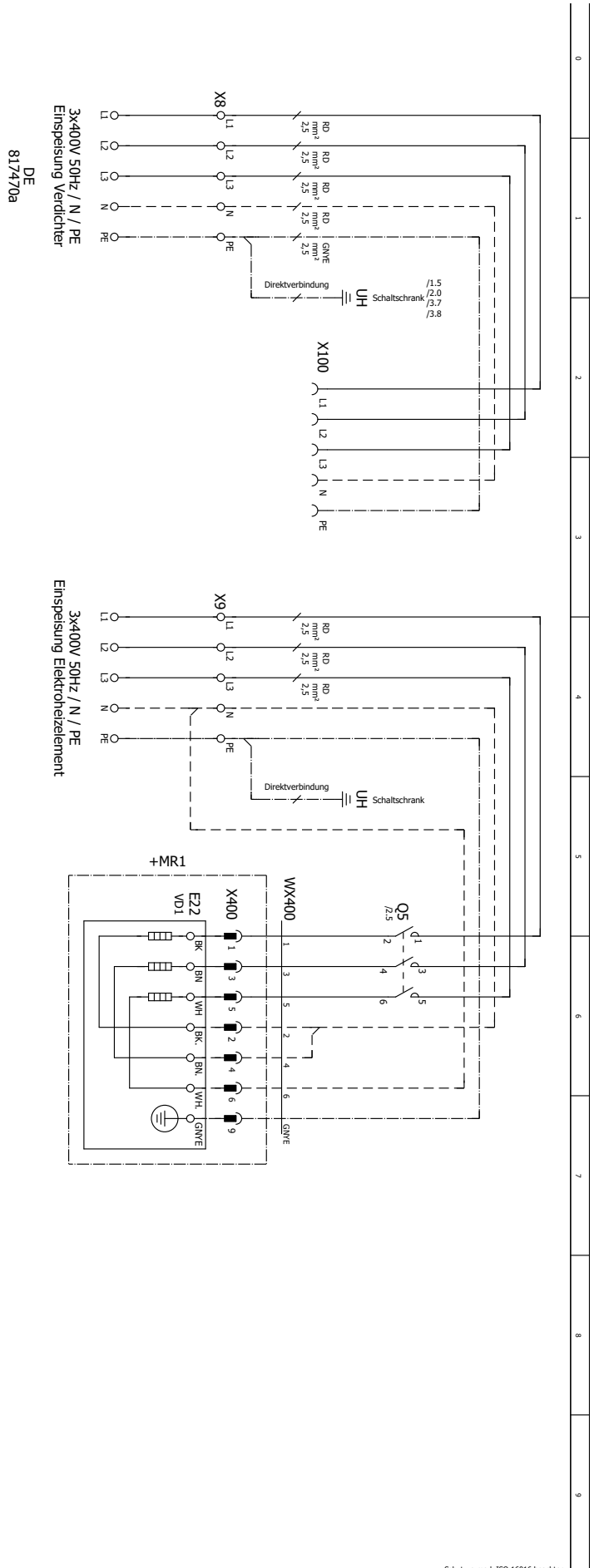
Betriebsmittel	Beschreibung
FKU1	Leitungsschutzschalter Verdichter
FKU2	Leitungsschutzschalter Elektroheizelement
FKU3	Leitungsschutzschalter Steuerung
X8	Anschlussklemme für Verdichter
X9	Anschlussklemme für Elektroheizelement
X10	Anschlussklemme für Steuerung





HV...

Stromlaufplan 1/4

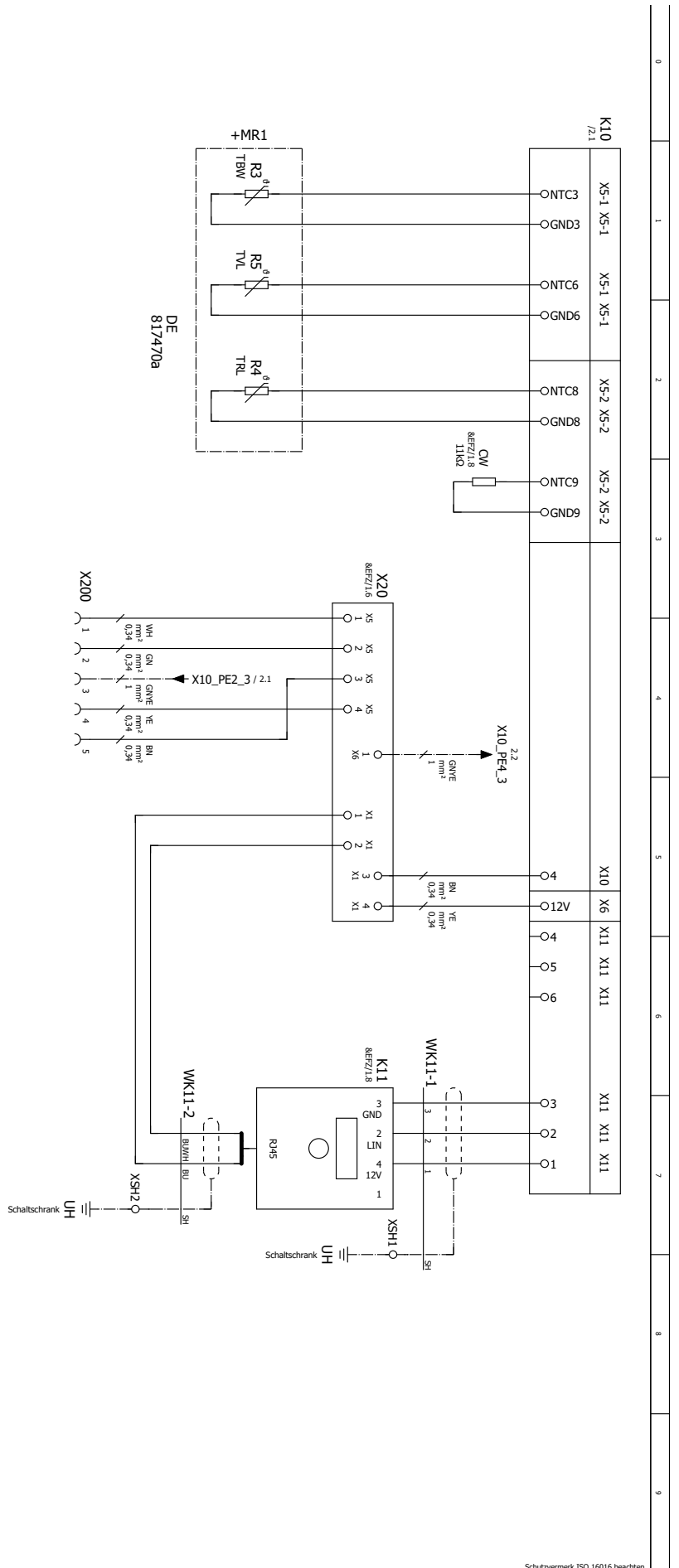


Schutzvermerk ISO 15016 beachten.



HV...

Stromlaufplan 3/4



Schutzvermerk ISO 16016 beachten.

