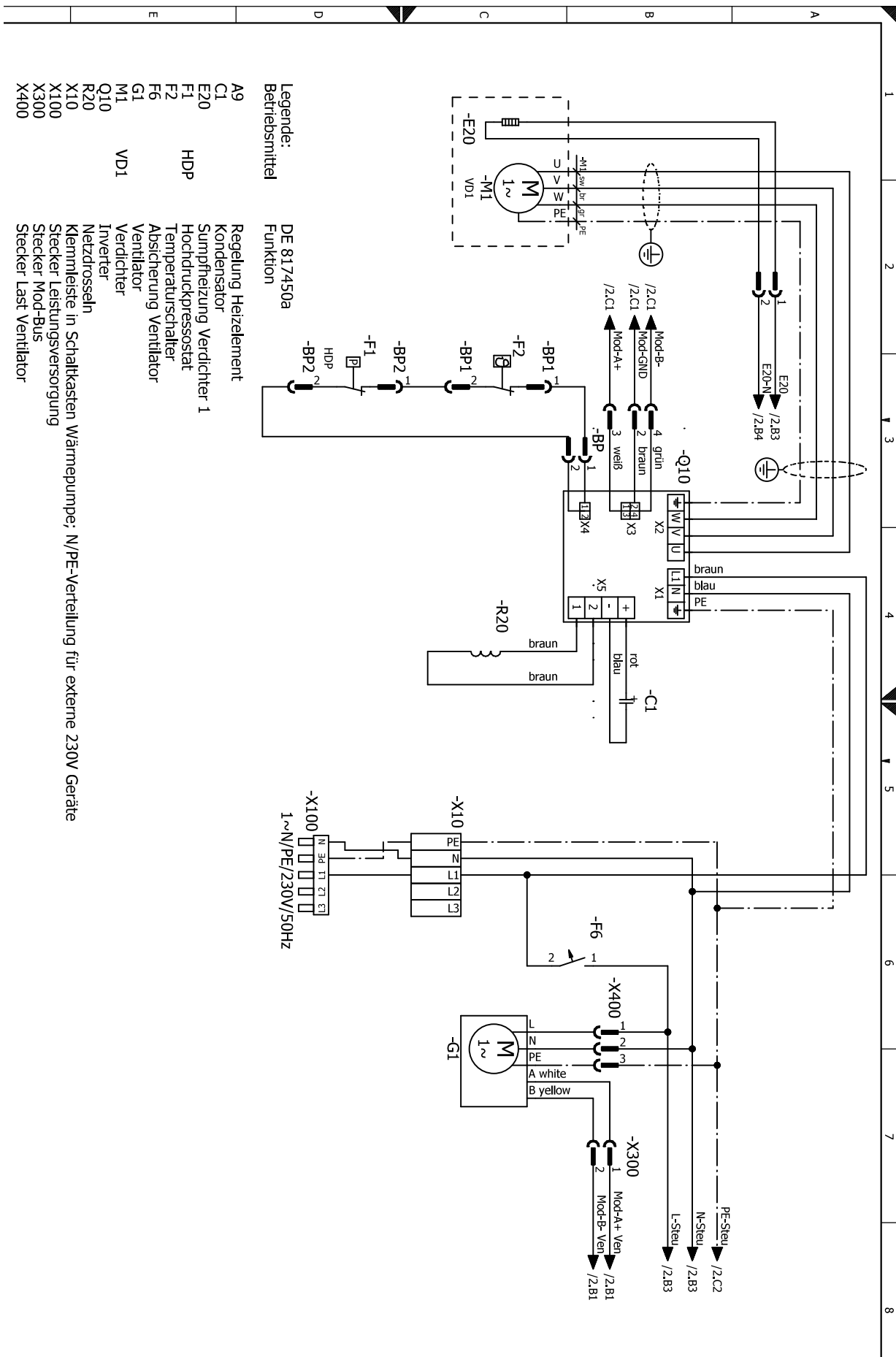




LWAV 82R1/3

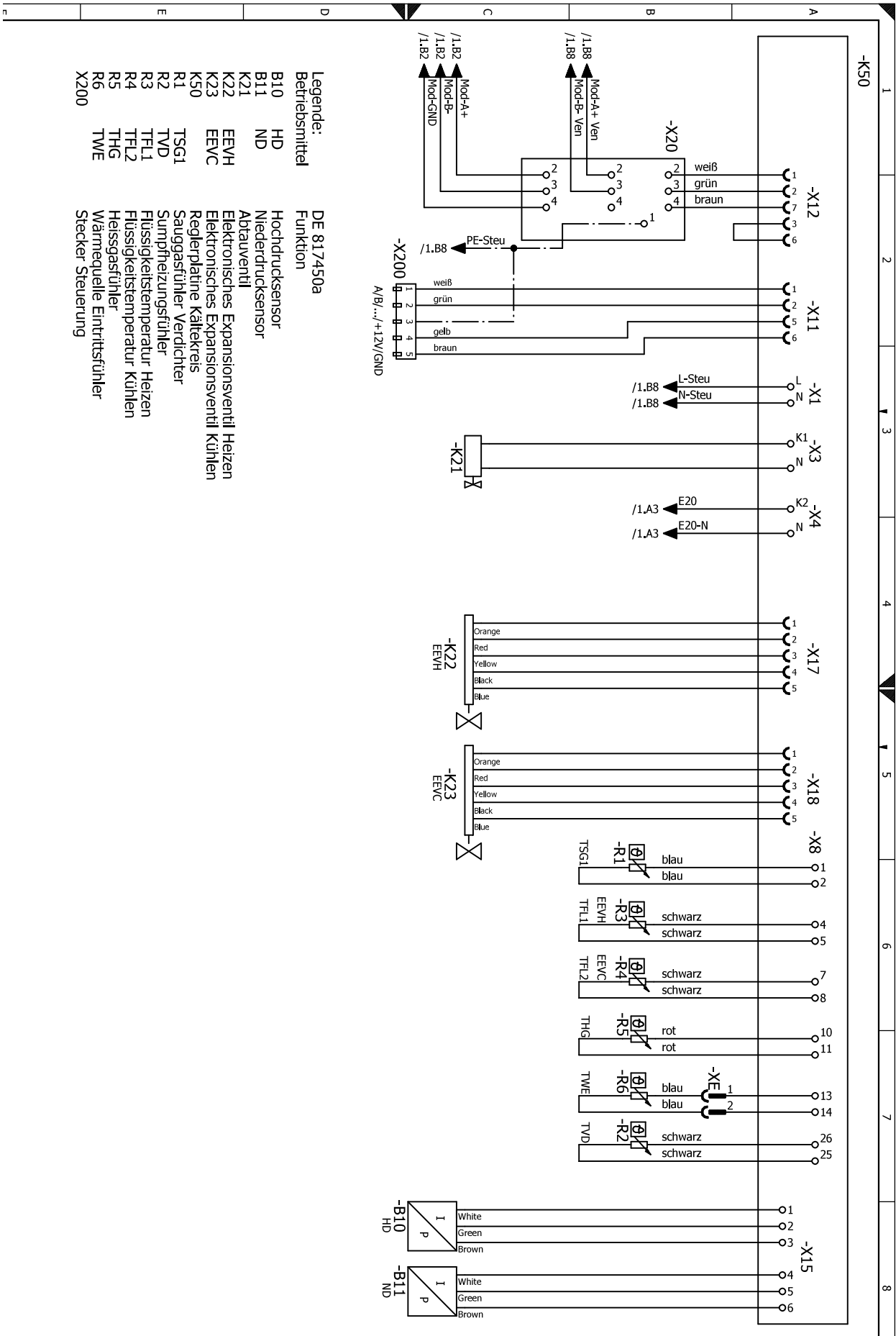
Stromlaufplan 1/2





Stromlaufplan 2/2

LWAV 82R1/3



- Legende:**
- | | | |
|----------------|------------|--|
| Betriebsmittel | DE 817450a | Funktion |
| B10 | HD | Hochdrucksensor |
| B11 | ND | Niederdrucksensor |
| K21 | | Abtauventil |
| K22 | EEVH | Elektronisches Expansionsventil Heizen |
| K23 | EVC | Elektronisches Expansionsventil Kühlen |
| K50 | | Reglerplatte Kältekreis |
| R1 | TSG1 | Sauggasfühler Verdichter |
| R2 | TVD | Sumpfeisungsfühler |
| R3 | TFL1 | Flüssigkeitstemperatur Heizen |
| R4 | TFL2 | Flüssigkeitstemperatur Kühlen |
| R5 | THG | Heissgasfühler |
| R6 | TWE | Wärmequelle Eintrittsfühler |
| X200 | | Stecker Steuerung |