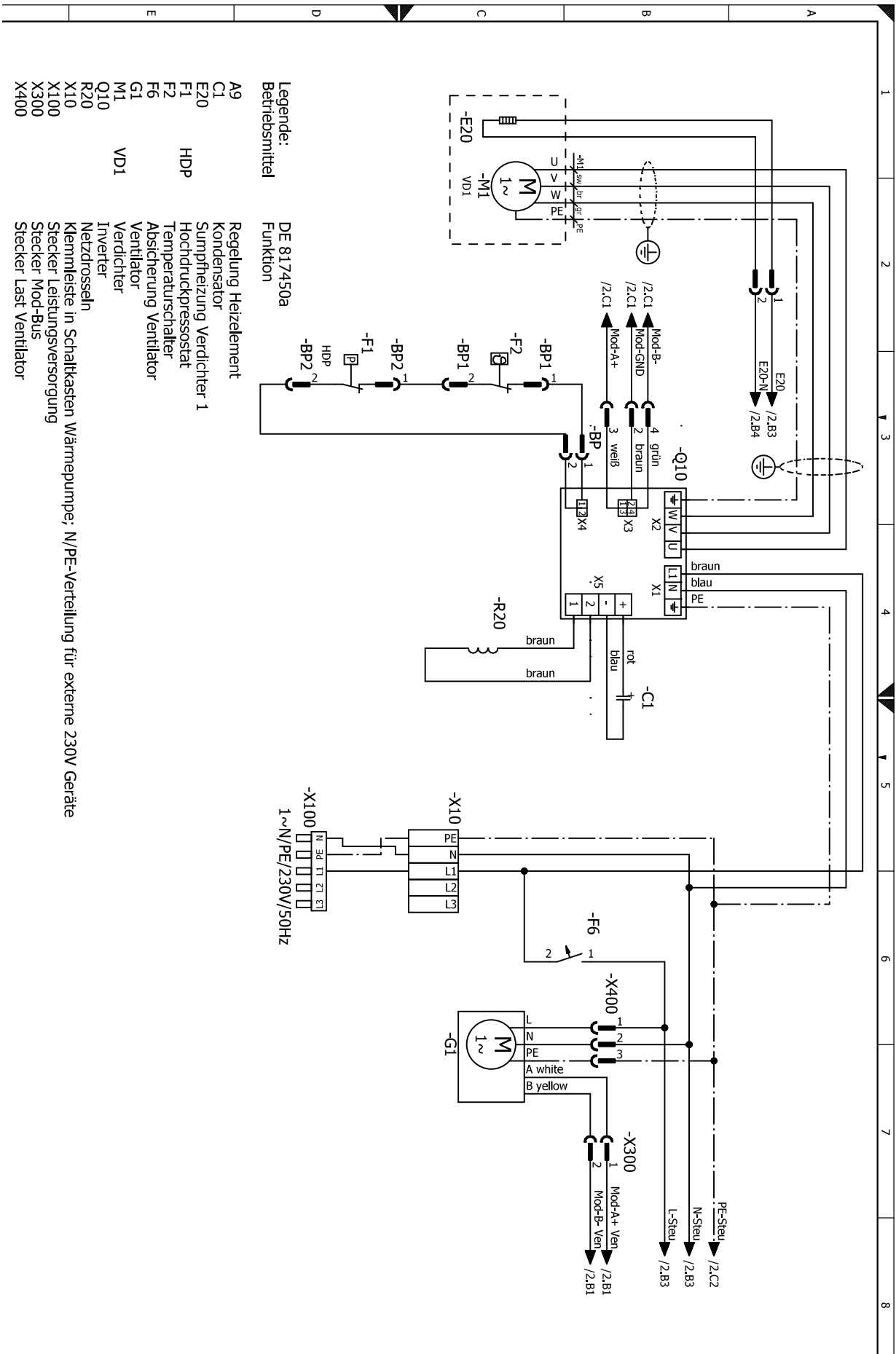




# Stromlaufplan 1/2

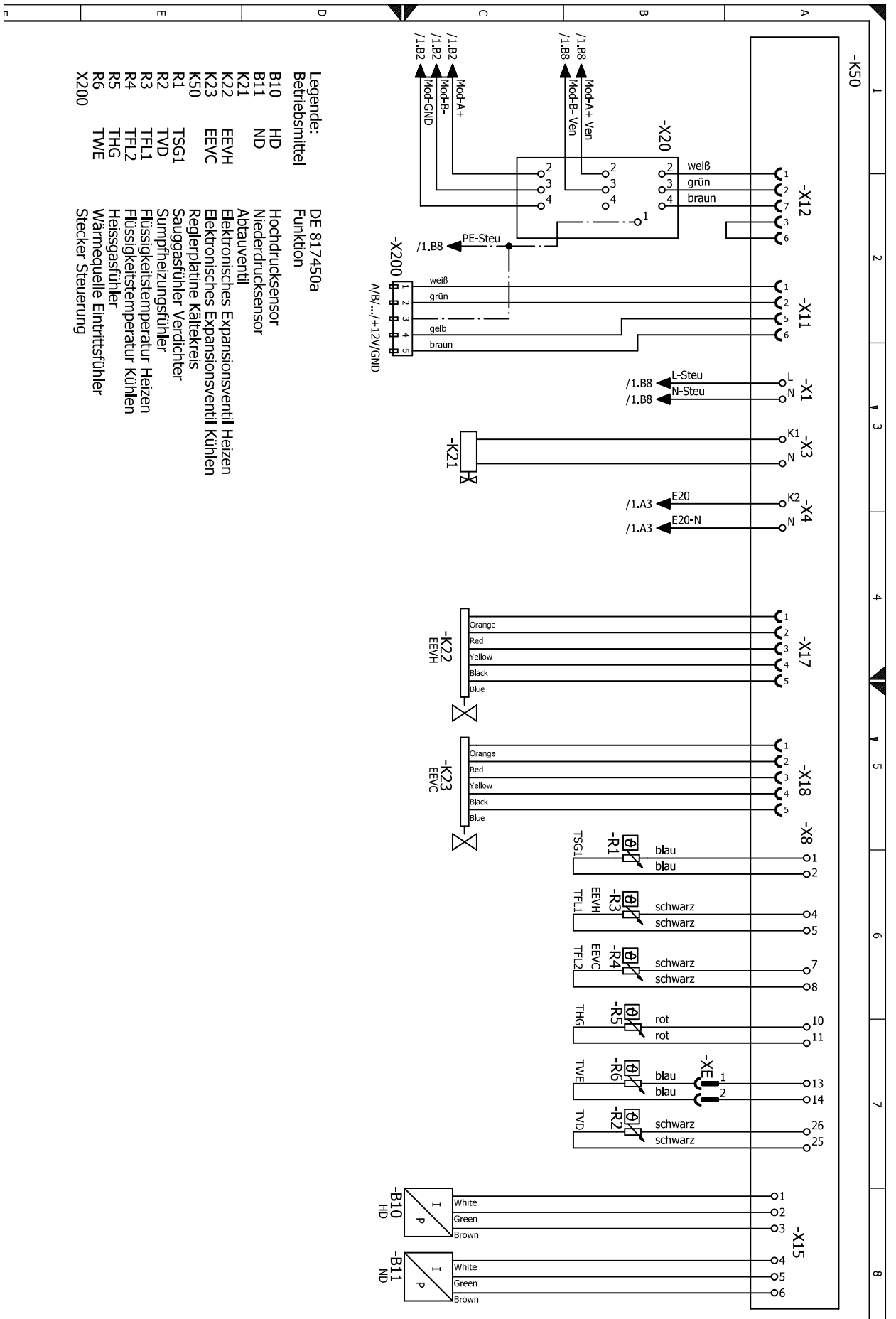
## LAVS 8.2R1/3





# Stromlaufplan 2/2

# LAVS 8.2R1/3



Legende:  
DE 81.7450a

Betriebsmittel	Funktion
B10	HD
B11	ND
K21	Hochdrucksensor
K22	Niederdrucksensor
K23	Abtauventil
K50	Elektronisches Expansionsventil
R1	Reglerplatine Kältekreis
R2	Saugasfühler Verdichter
R3	TS61
R4	TVD
R5	Flüssigkeitstemperatur Heizen
R6	Flüssigkeitstemperatur Kühlen
X200	Heissgasfühler
	Wärmequelle Eintrittsfühler
	Stecker Steuerung