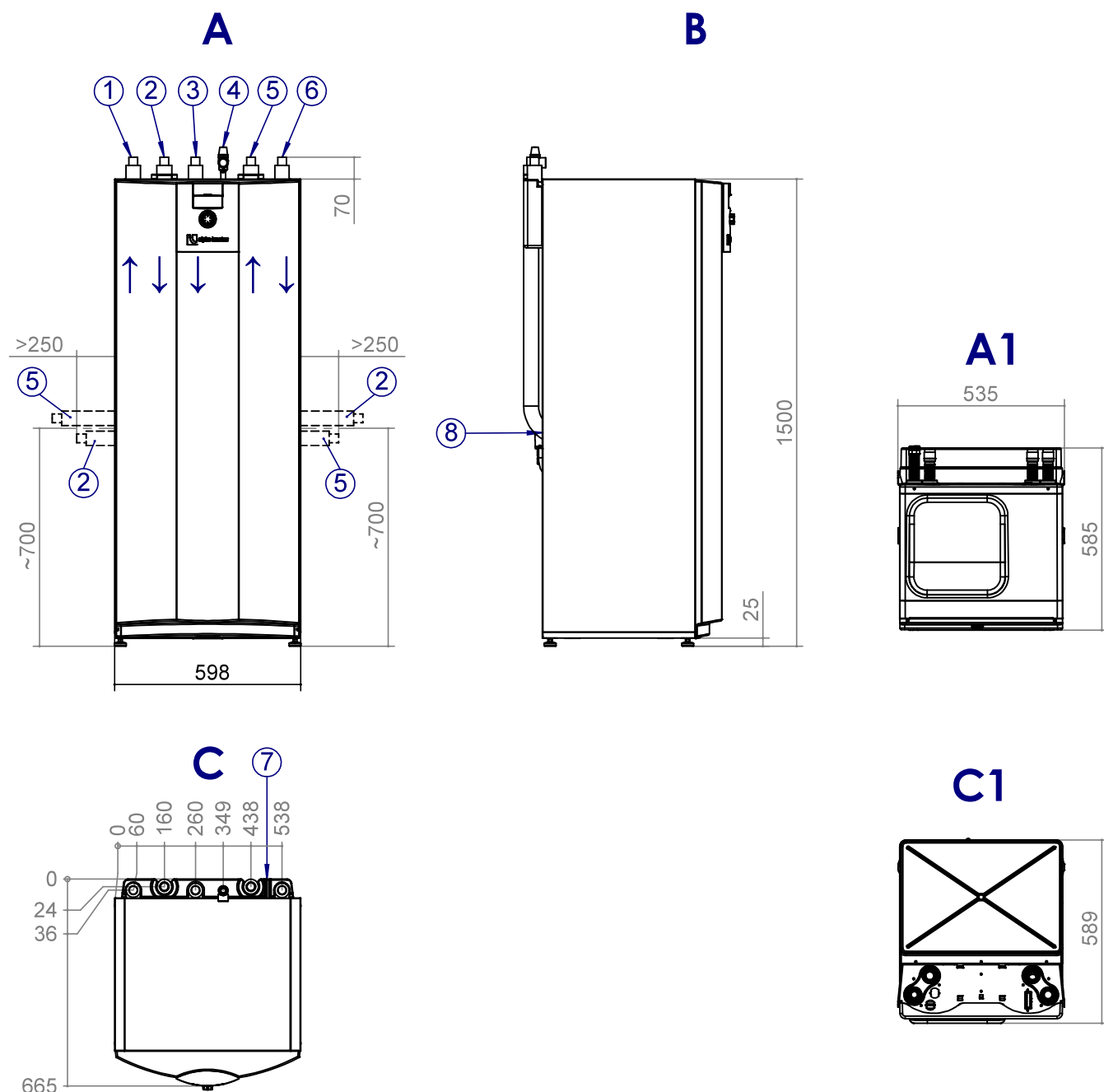




SWC 42(H)(K)3 – SWC 122(H)(K)3

Maßbilder



Legende: DE819451a

Alle Maße in mm.

A	Vorderansicht
B	Seitenansicht von links
C	Draufsicht
A1	Vorderansicht Modulbox
C1	Draufsicht Modulbox

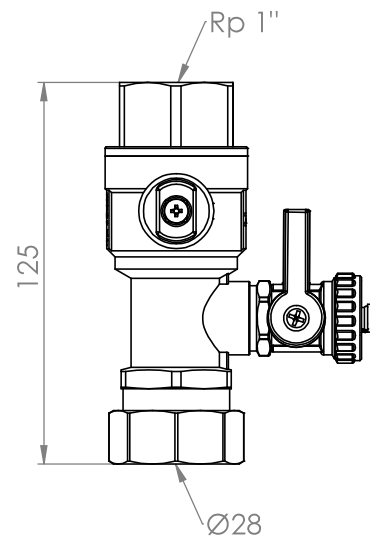
Pos.	Bezeichnung	Außendurchmesser
1	Heizwasser Austritt (Vorlauf)	Ø28
2	Wärmequelle Eintritt (in Wärmepumpe) wahlweise oben, rechts oder links	Ø28
3	Heizwasser Eintritt (Rücklauf)	Ø28
4	Sicherheitsventil Heizkreis (im Beipack)	Rp 3/4" Innengewinde
5	Wärmequelle Austritt (aus Wärmepumpe) wahlweise oben, rechts oder links	Ø28
6	Trinkwarmwasser Ladekreis Eintritt (Rücklauf)	Ø28
7	Kabeleinführung LIN-Buskabel	-
8	Kabeleinführung Anschlusskabel	-



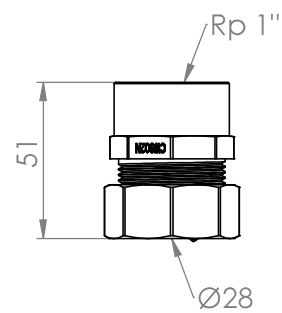
Anschlüsse

Maßbilder

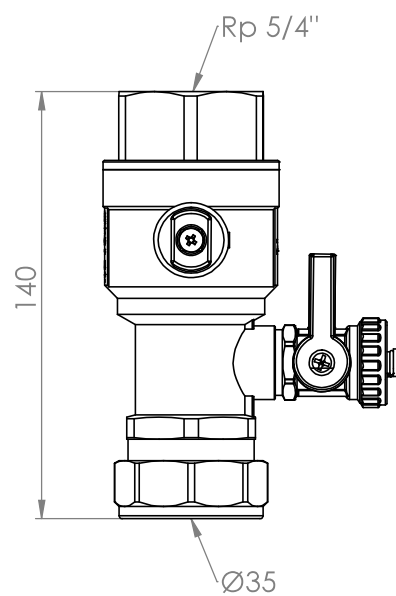
SWC 42(H)(K)3 – SWC 122 (H)(K)3
Heizkreis



Wärmequelle



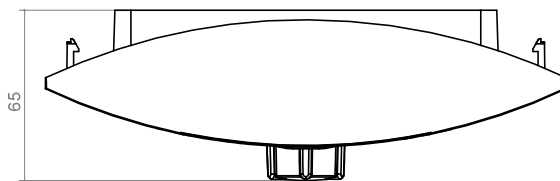
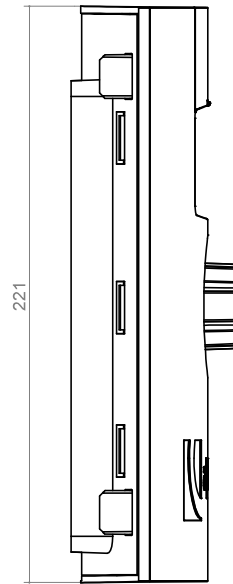
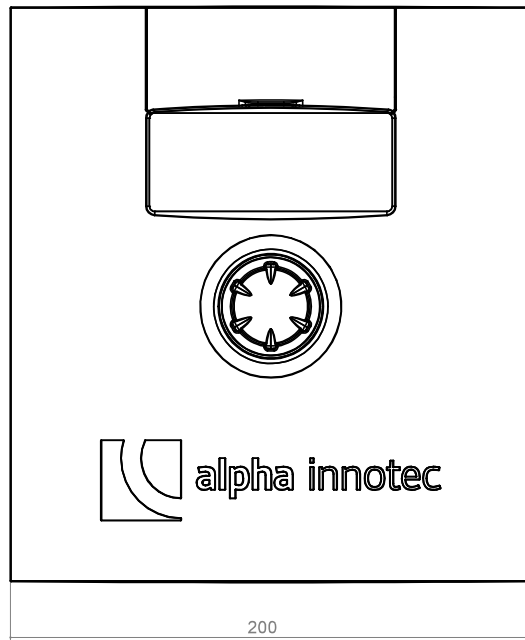
SWC 142(H)(K)3 – SWC 192 (H)(K)3
Heizkreis und Wärmequelle





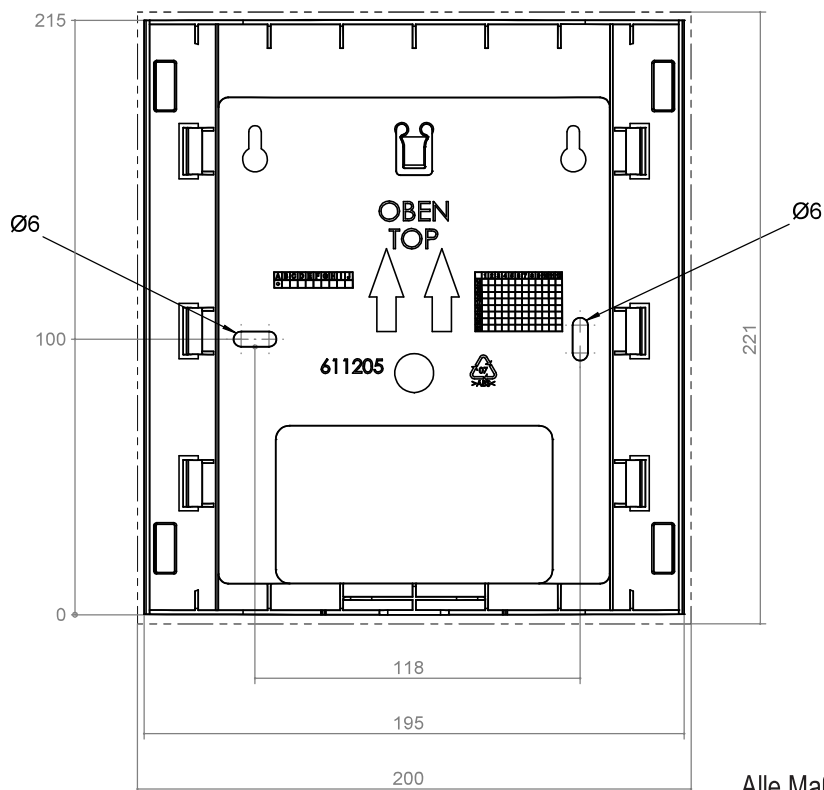
Maßbilder

Bedienteil



Alle Maße in mm.

Wandhalterung



Alle Maße in mm.