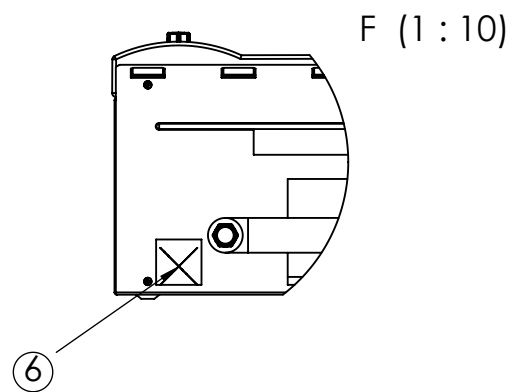
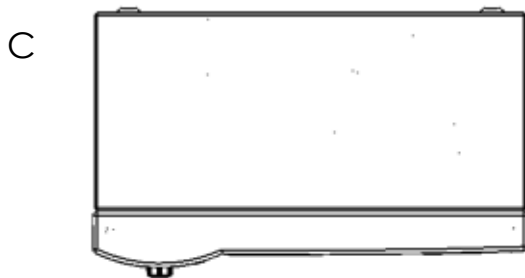
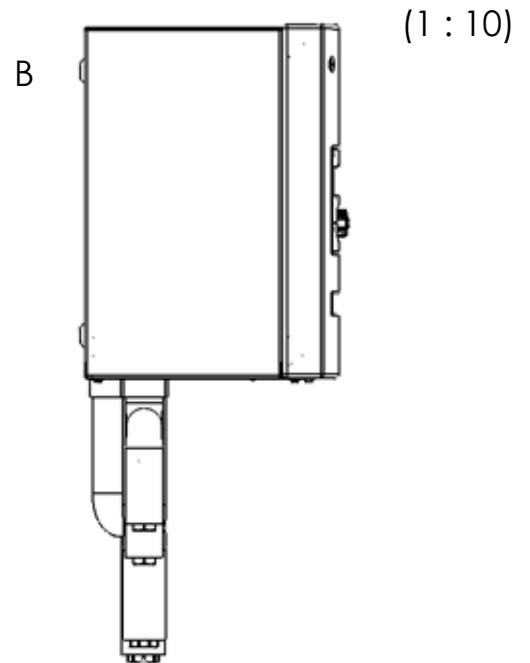
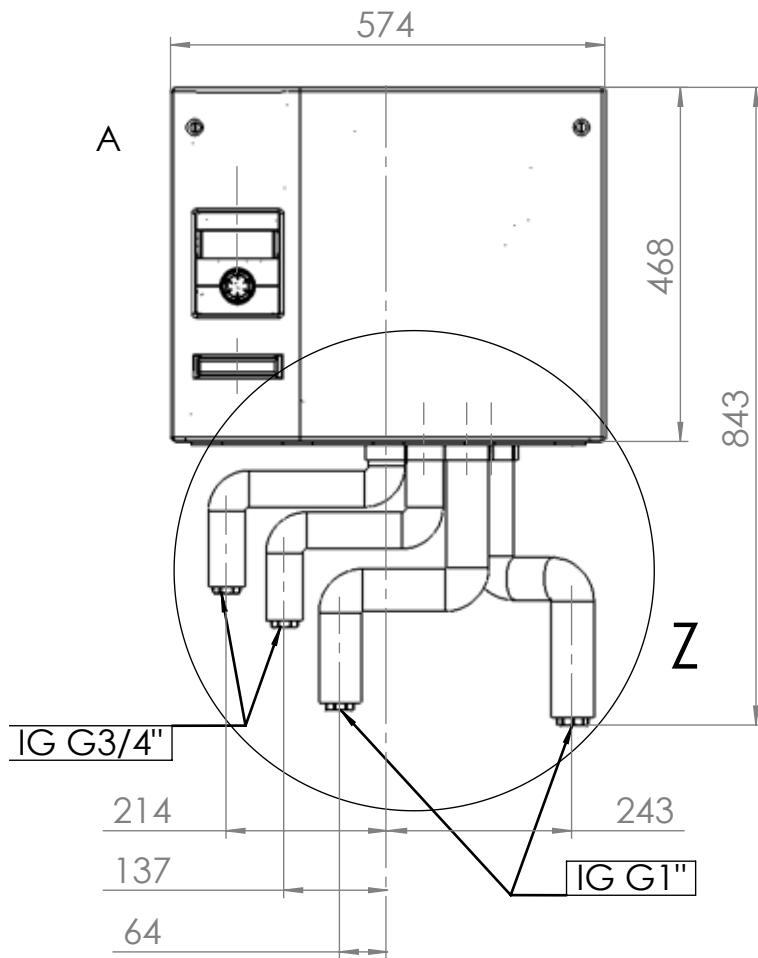




# Maßbilder

# WWB 21



Z (1 : 7.5)

Legende: 819419-01

Abmessungen WWB 21

- A Vorderansicht
- B Seitenansicht
- C Draufsicht
- F Ansicht von unten
- Z Detailansicht Geräteanschlüsse

- 1 Wärmequellenaustritt (im Lieferumfang), 1;
- 2 Wärmequelleneintritt (im Lieferumfang), 1;
- 3 Heizwasserrücklauf (im Lieferumfang), 1;
- 4 Heizwasservorlauf (im Lieferumfang), 1;
- 5 Isolationssatz (im Lieferumfang)
- 6 Elektrozuführung

1; Überwurfmutter DIN ISO 228

