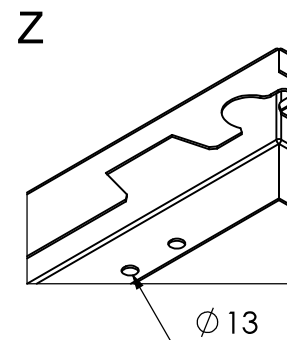
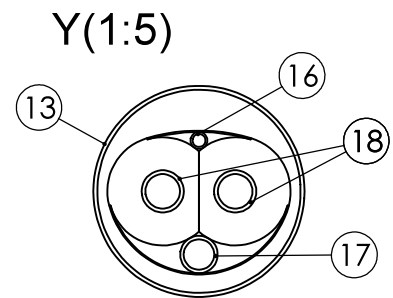
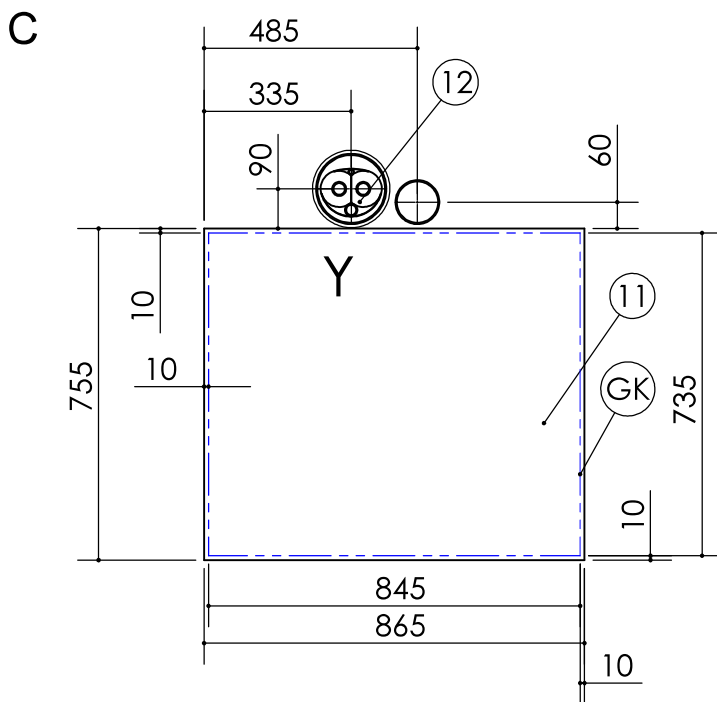
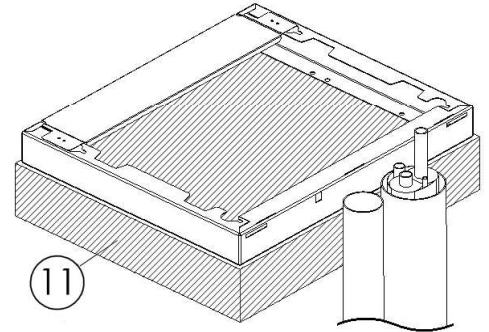
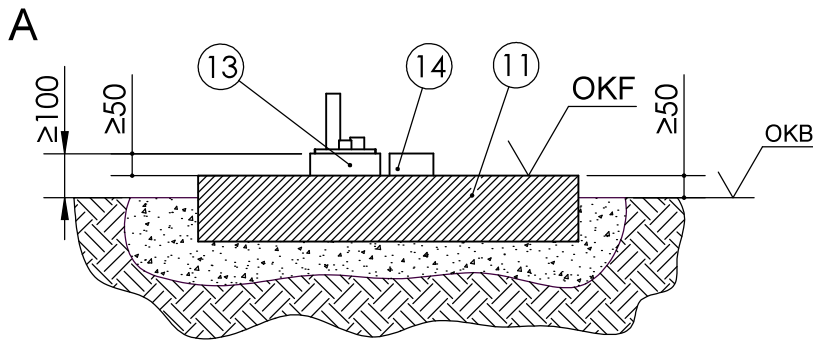




Aufstellungsplan IPWAV vertikal

Flächenfundament



Legende: D819509-2

Alle Maße in mm.

Pos.	Bezeichnung
A	Vorderansicht
C	Draufsicht
GK	Gerätekontur
OKB	Oberkante Boden
OKF	Oberkante Fundament
Y	Detailansicht Y
Z	Detailansicht Bodenbefestigung

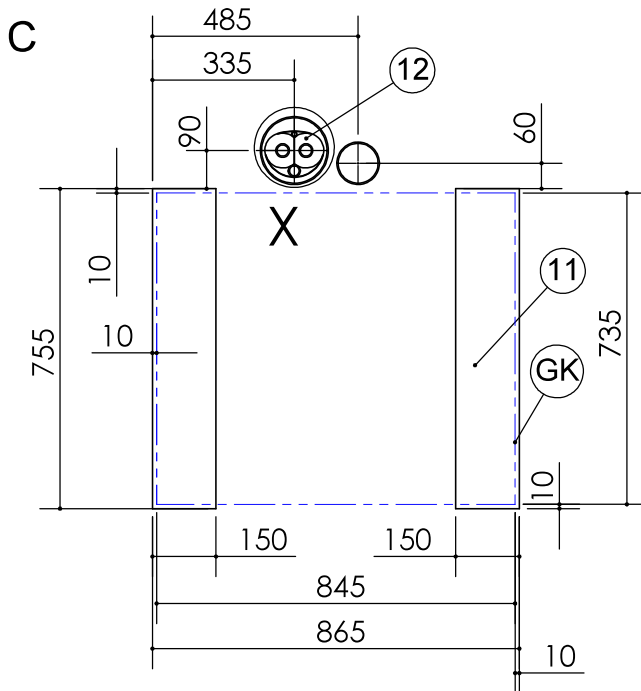
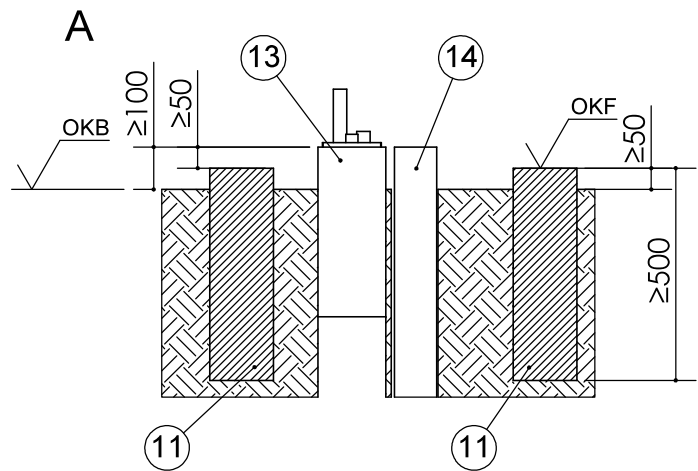
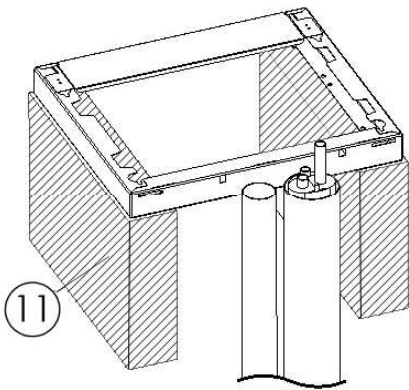
Pos.	Bezeichnung
11	Fundament (frostsicher)
12	Hydraulische Verbindungsleitung
13	Leerrohr DN150/160 (bauseits)
14	Kondensatablaufrohr DN100/110 (bauseits)
16	Leerrohr für Buskabel (Ø innen 9,80)
17	Leerrohr für Elektrokabel (Ø innen 23,10)
18	Heizwasser Vor- und Rücklaufleitung (Ø innen 26,20)

Das Fundament darf keinen Körperschallkontakt zum Gebäude haben.

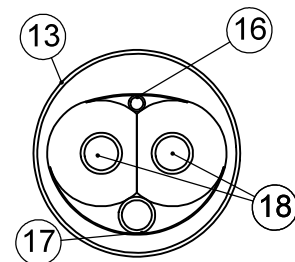


Streifenfundament

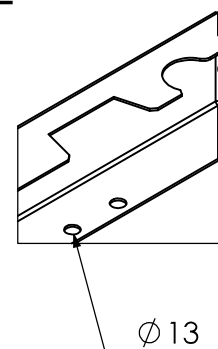
Aufstellungsplan IPWAV vertikal



X (1 : 5)



Z



Legende: D819509-3

Alle Maße in mm.

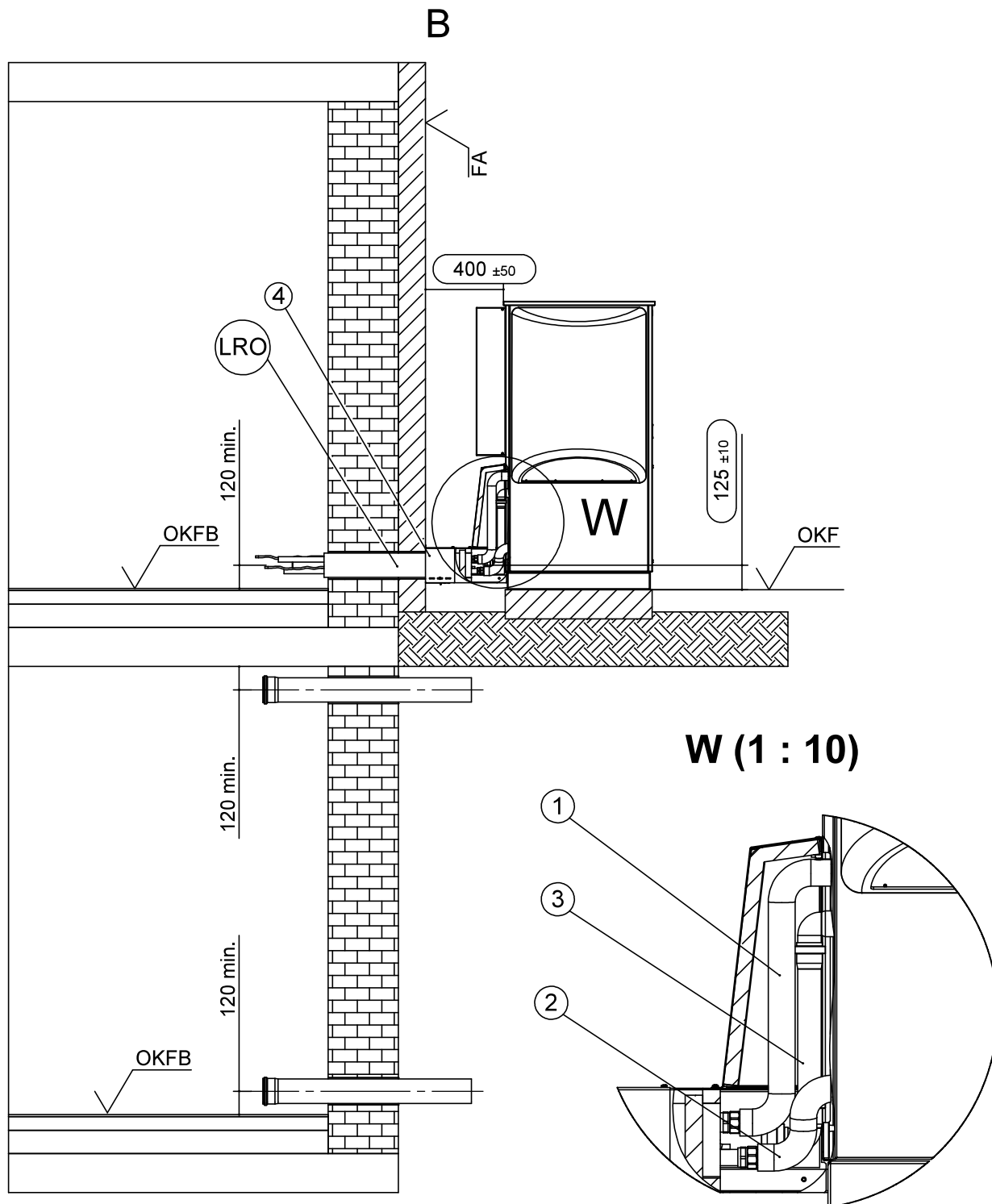
Pos.	Bezeichnung
A	Vorderansicht
C	Draufsicht
GK	Gerätekontur
OKB	Oberkante Boden
OKF	Oberkante Fundament
X	Detailansicht X
Z	Detailansicht Bodenbefestigung

Pos.	Bezeichnung
11	Fundament (frostsicher)
12	Hydraulische Verbindungsleitung
13	Leerrohr DN150/160 (bauseits)
14	Kondensatablaufrohr DN100/110 (bauseits)
16	Leerrohr für Buskabel (Ø innen 9,80)
17	Leerrohr für Elektrokabel (Ø innen 23,10)
18	Heizwasser Vor- und Rücklaufleitung (Ø innen 26,20)

Das Fundament darf keinen Körperschallkontakt zum Gebäude haben.



Anschlusset WDFAV horizontal



Legende: D819510-1

Alle Maße in mm.

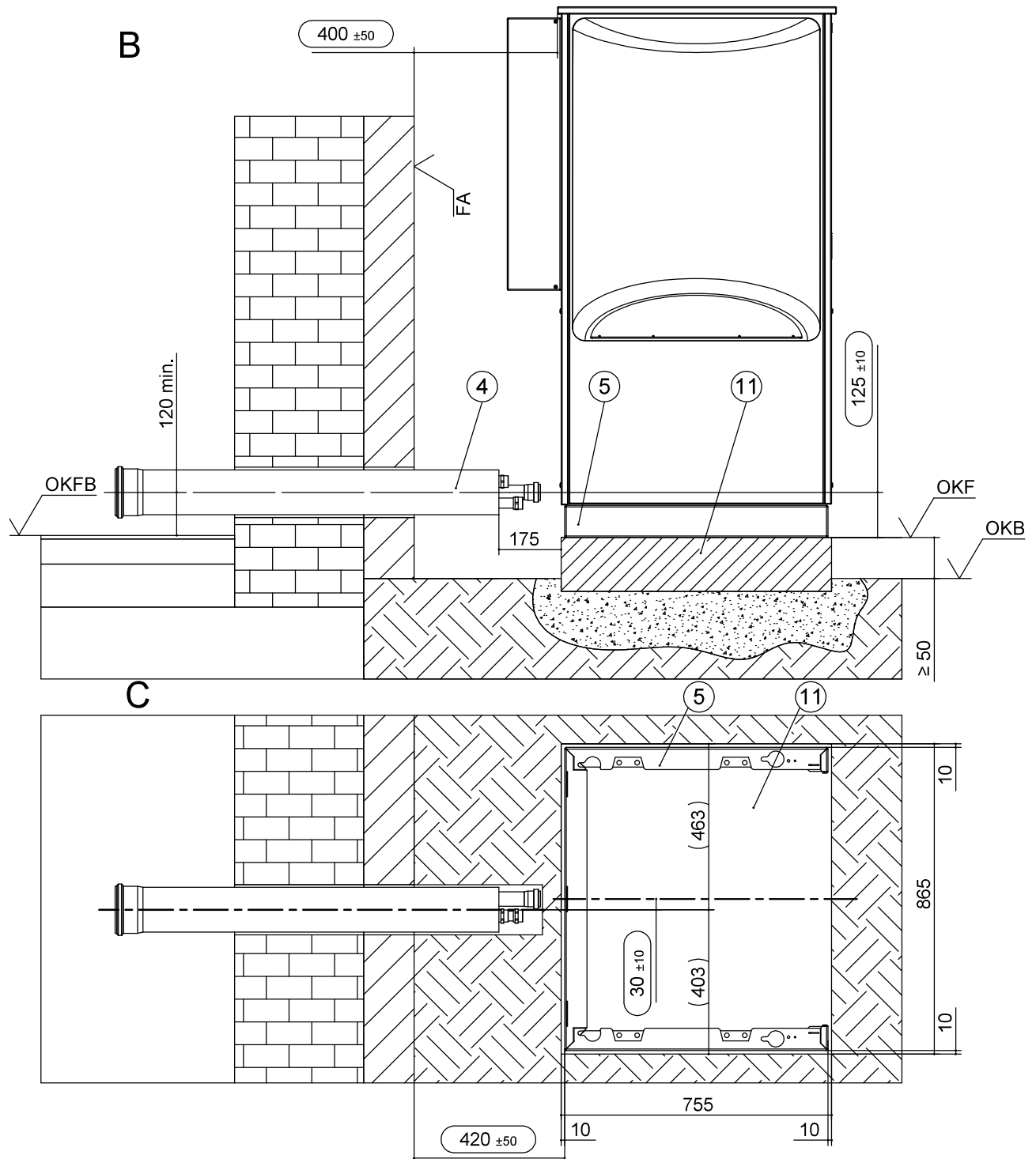
Pos.	Bezeichnung
B	Seitenansicht von links
FA	Fertigaußenfassade
LRO	Leerrohr KG DN 125 (bauseits kürzen)
OKF	Oberkante Fundament
OKFB	Oberkante Fertigfußboden
W	Detailansicht horizontales Anschlusset

Pos.	Bezeichnung
1	Heizwasser Austritt (Vorlauf)
2	Heizwasser Eintritt (Rücklauf)
3	Kondensatablaufrohr DN 40
4	Wanddurchführung



Flächenfundament

Aufstellungsplan WDFAV horizontal



Legende: D819510-2

Alle Maße in mm.

Pos.	Bezeichnung
B	Seitenansicht von links
C	Draufsicht
FA	Fertigaußenfassade
OKB	Oberkante Boden
OKF	Oberkante Fundament
OKFB	Oberkante Fertigfußboden

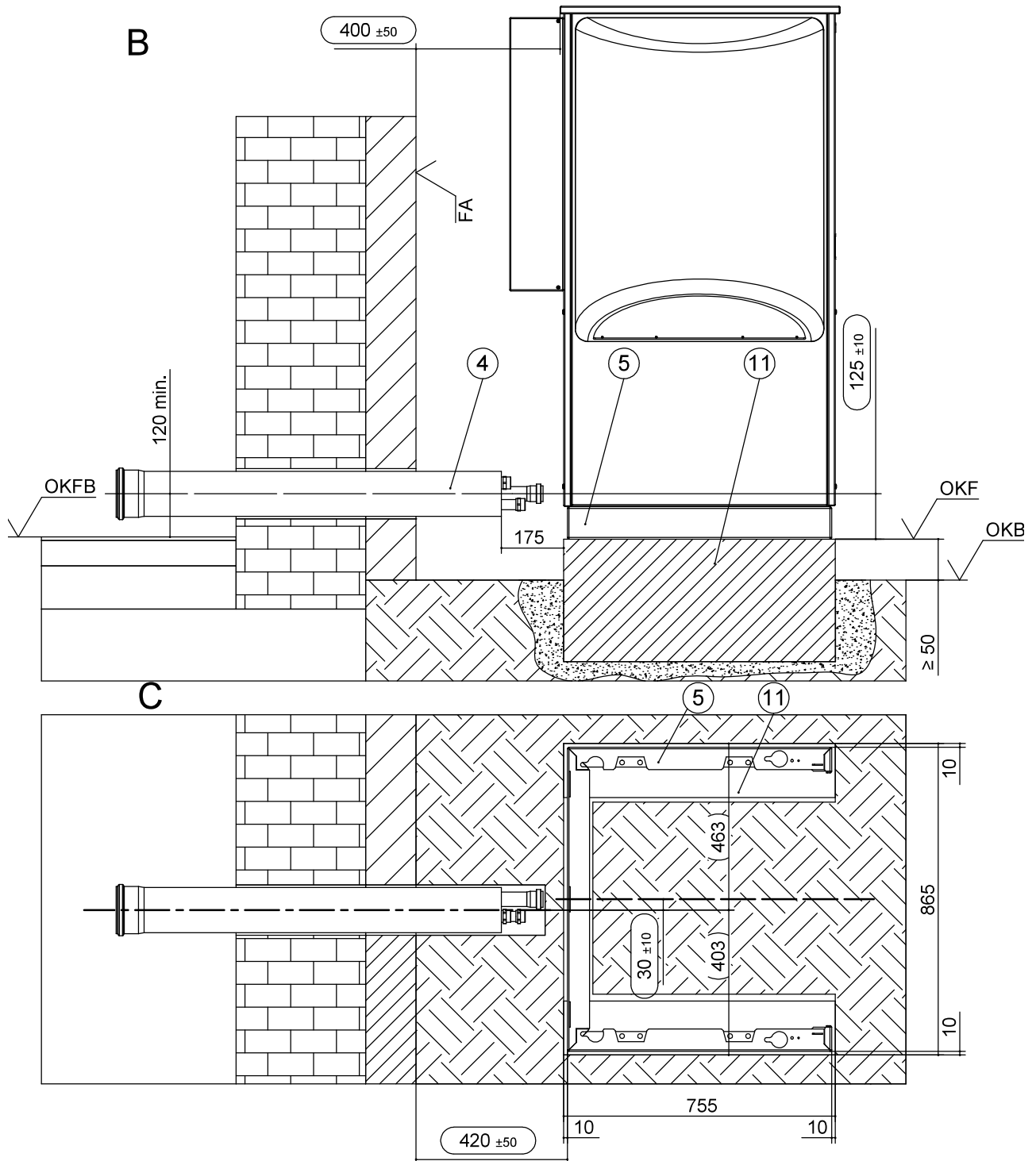
Pos.	Bezeichnung
4	Wanddurchführung
5	Sockelblech LAVS
11	Fundament (frostsicher)

Das Fundament darf keinen Körperschallkontakt zum Gebäude haben. Gefälle für Kondensat im Gebäude berücksichtigen.



Aufstellungsplan WDFAV horizontal

Streifenfundament



Legende: D819510-3

Alle Maße in mm.

Pos.	Bezeichnung
B	Seitenansicht von links
C	Draufsicht
FA	Fertigaußenfassade
OKB	Oberkante Boden
OKF	Oberkante Fundament
OKFB	Oberkante Fertigfußboden

Pos.	Bezeichnung
4	Wanddurchführung
5	Sockelblech LWAV+
11	Fundament (frostsicher)

Das Fundament darf keinen Körperschallkontakt zum Gebäude haben.
Gefälle für Kondensat im Gebäude berücksichtigen.



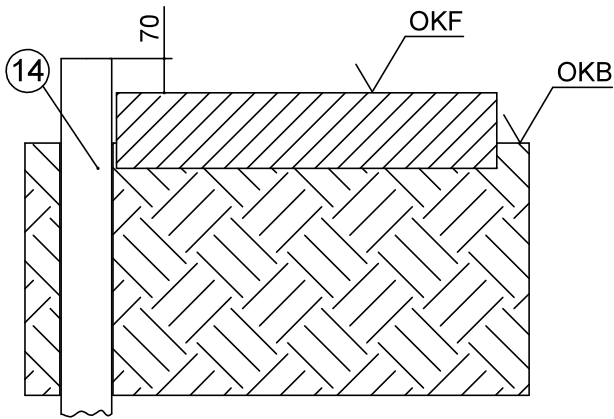
WDFAV horizontal

Mit Kondensatablauf vertikal

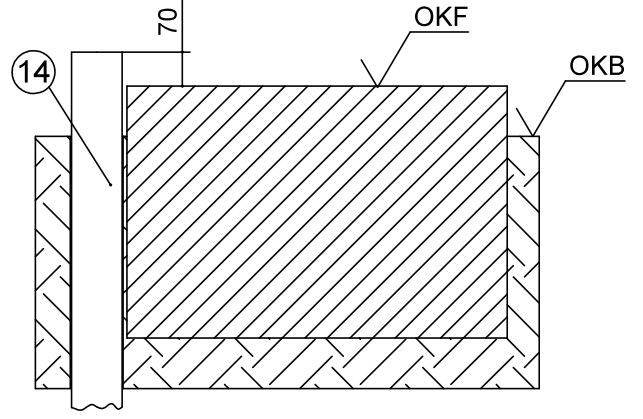
Flächenfundament

Streifenfundament

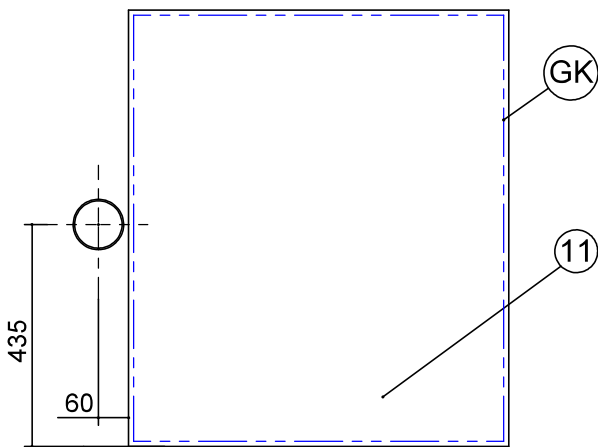
B



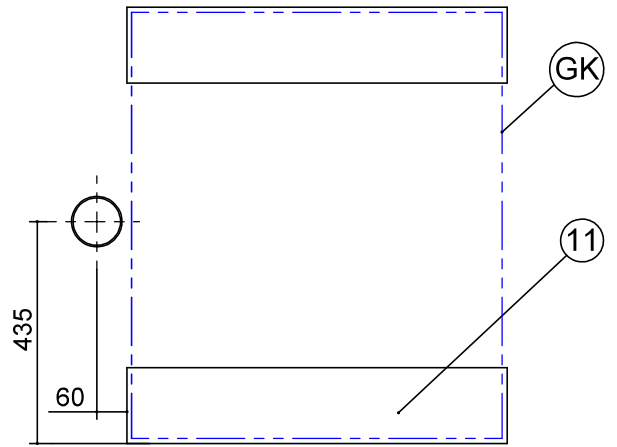
B



C



C



Legende: D819510-4

Alle Maße in mm.

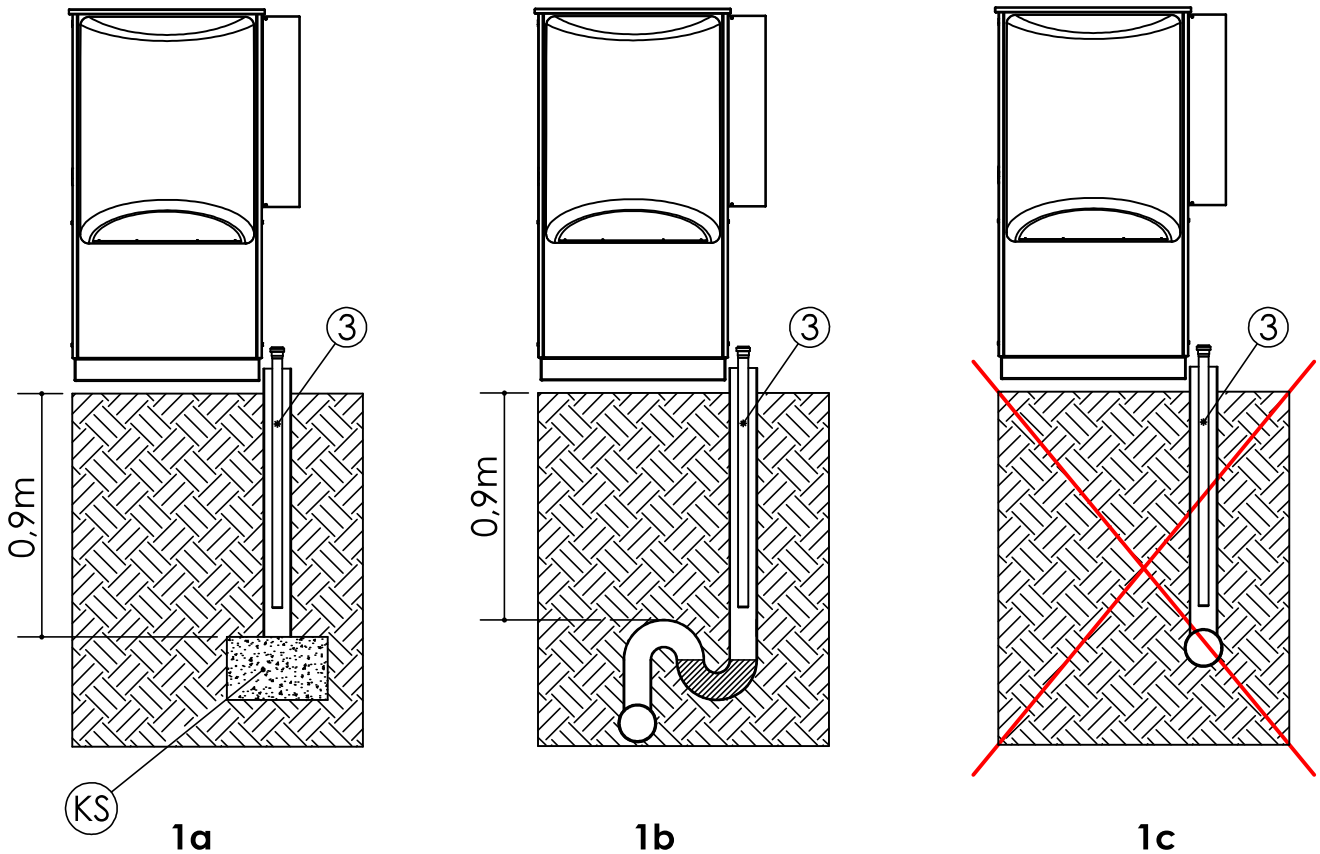
Pos.	Bezeichnung
B	Seitenansicht von links
C	Draufsicht
GK	Gerätekontur
OKF	Oberkante Fundament
OKB	Oberkante Boden

Pos.	Bezeichnung
11	Fundament (frostsicher)
14	Kondensatablaufrohr DN100 (bauseits)

Das Fundament darf keinen Körperschallkontakt zum Gebäude haben.



Anschluss Kondensatleitung außen



Legende: D819509-4

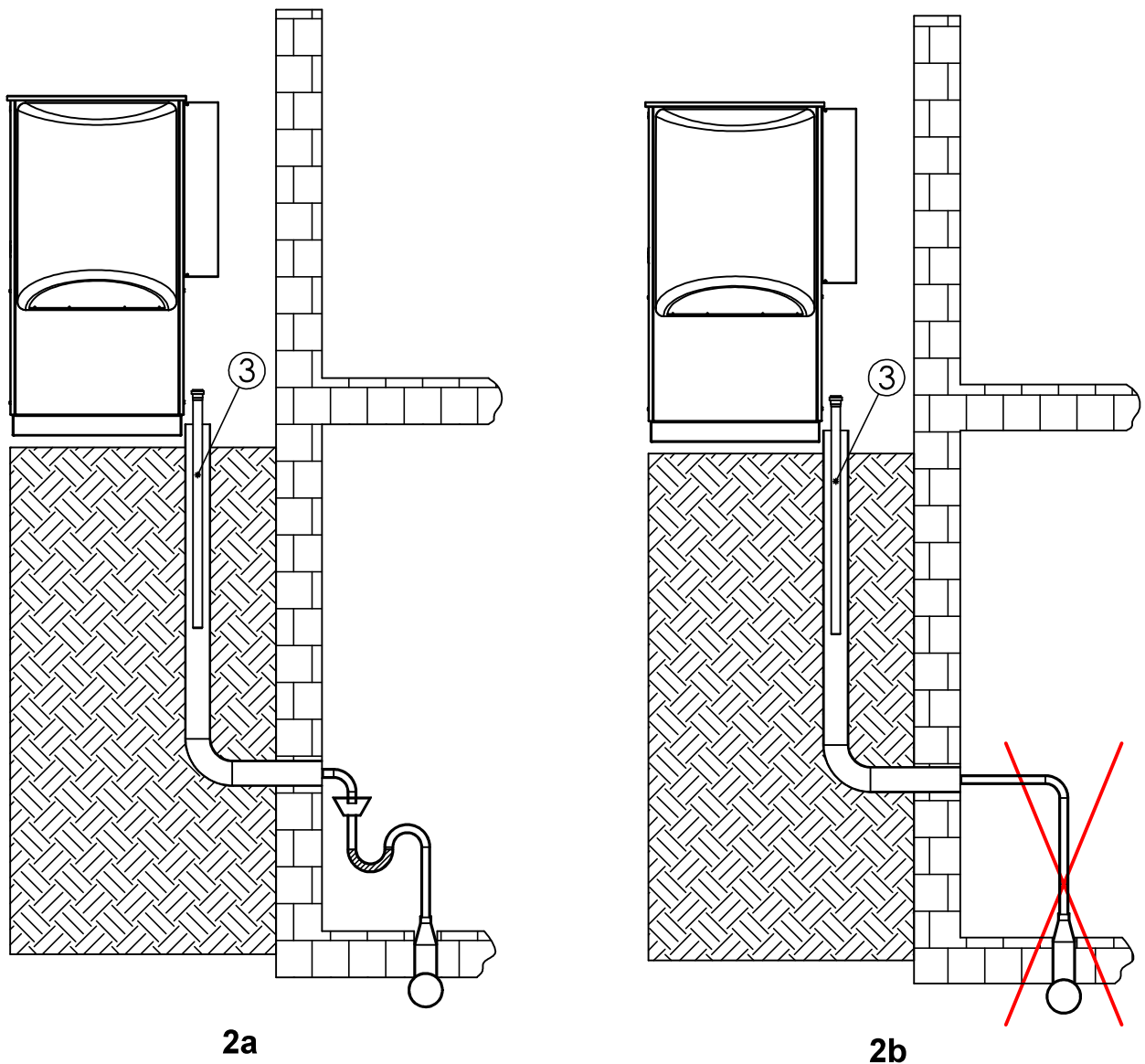
Pos.	Bezeichnung
KS	Kiesschicht zur Aufnahme von bis zu 50l Kondenswasser pro Tag als Pufferzone zum Versickern
3	Kondensatablaufrohr DN 40 (bauseits)

Wichtig: Beim direktem Einleiten des Kondenswassers in eine Abwasser- oder Regenwasserleitung muss ein Syphon gesetzt werden (Abbildung 1b).
Es muss ein oberhalb des Bodenreichs senkrecht verlegtes Kunststoffrohr verwendet werden. Weiterhin dürfen im Abflussrohr keine Rückschlagklappen oder ähnliches installiert sein. Das Kondensatablaufrohr muss so angeschlossen werden, dass das Kondensat frei in die Hauptleitung einfließen kann. Wird das Kondensat in Drainagen oder in die Kanalisation abgeleitet, ist auf eine Verlegung mit einem Gefälle zu achten.

In allen Fällen (Abbildung 1a und Abbildung 1b) muss gewährleistet sein, dass das Kondenswasser frostfrei abgeführt wird.



Anschluss Kondensatleitung innen



Legende: D819509-5

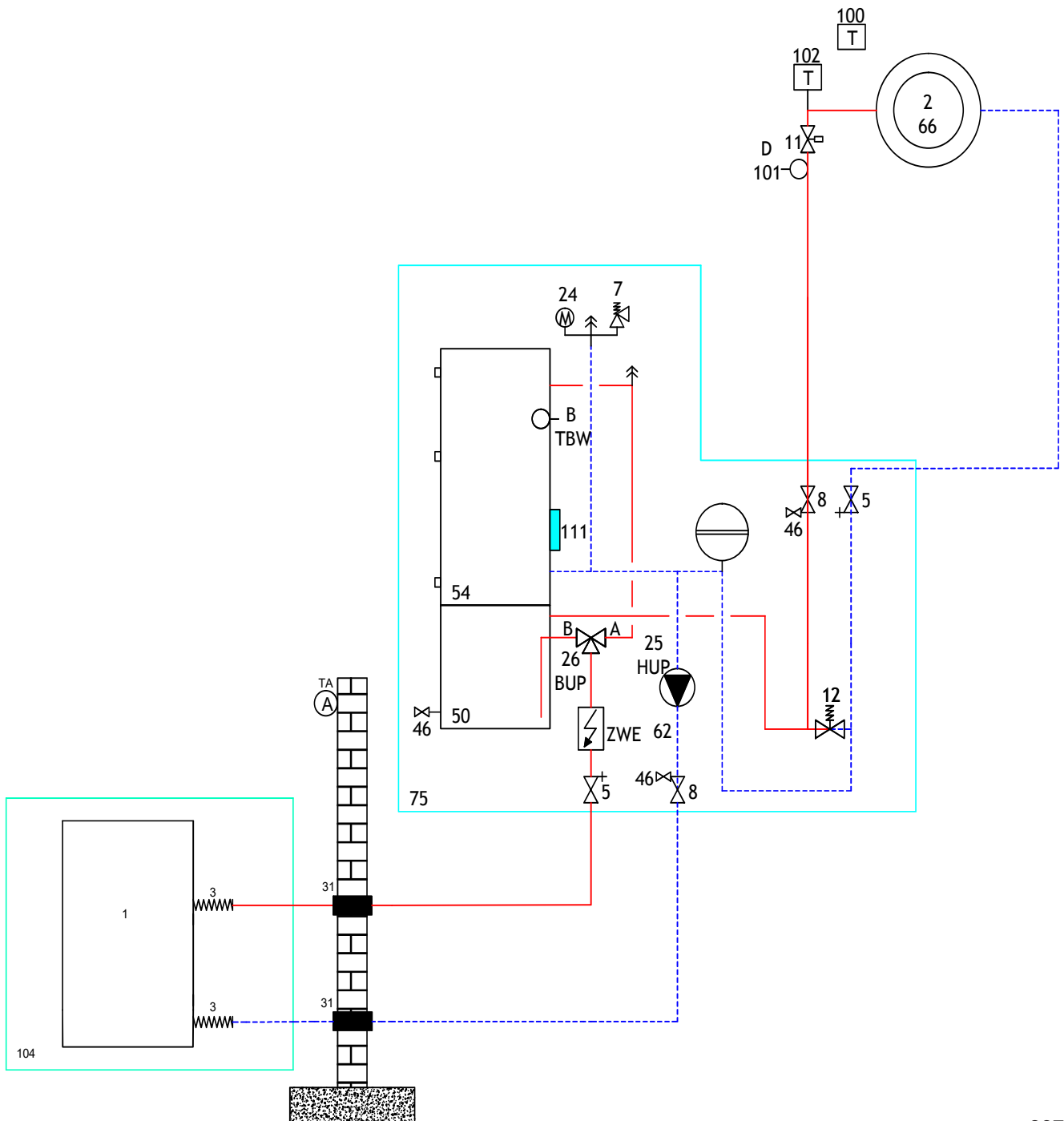
Pos.	Bezeichnung
3	Kondensatablaufrohr DN 40

Wichtig: Beim Anschluss der Kondensatleitung innerhalb eines Gebäudes muss ein Syphon eingebaut werden (siehe Abbildung 2a).
An der Kondensatabflussleitung der Wärmepumpe dürfen keine zusätzlichen Abflussleitungen angeschlossen werden.

In allen Fällen (Abbildung 2a) muss gewährleistet sein, dass das Kondenswasser frostfrei abgeführt wird.



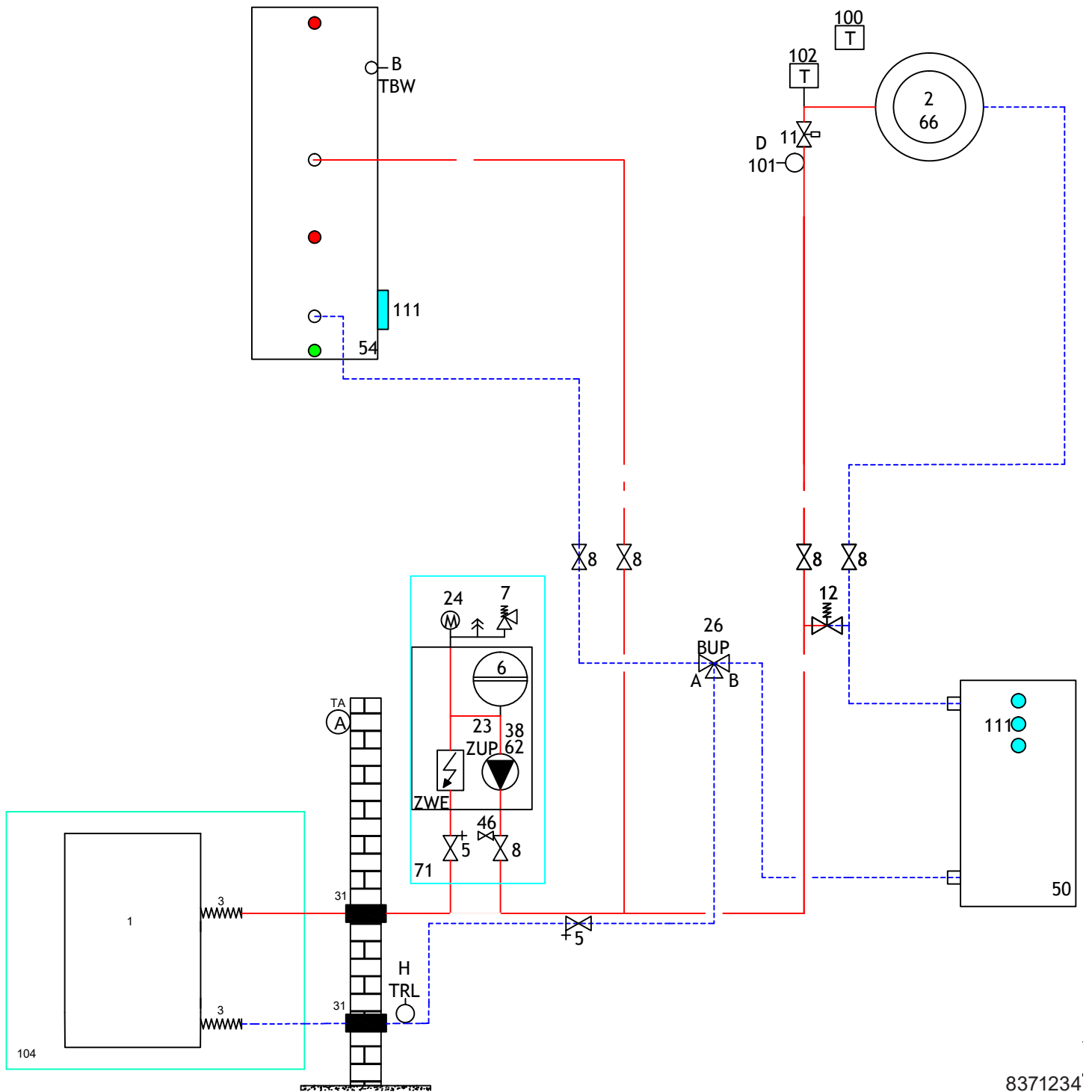
LAVS mit Hydraulikstation



8371235



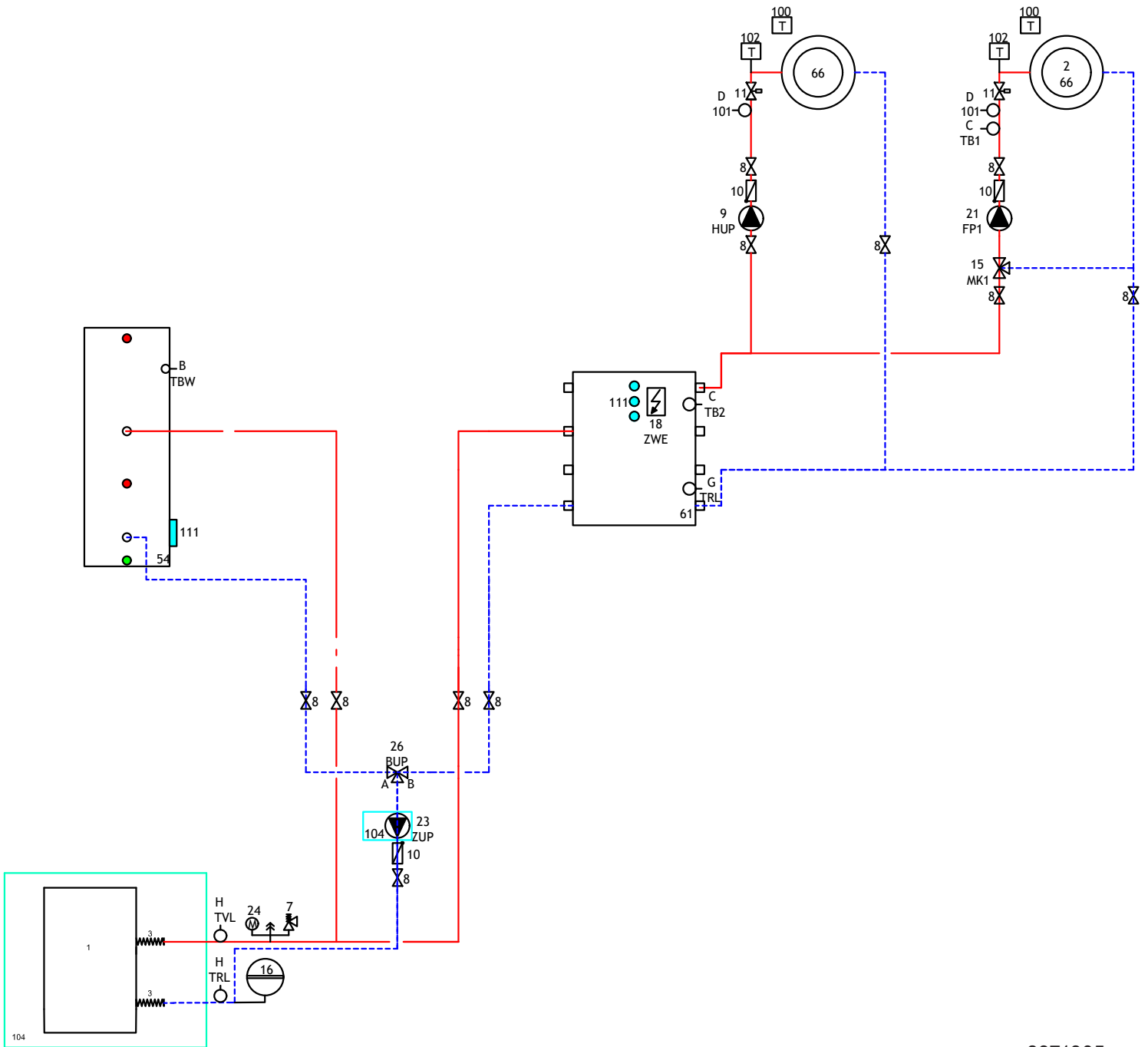
LAVS mit Reihenpufferspeicher und Hydraulikmodul



8371234



LAVS mit Trennspeicher



8371305