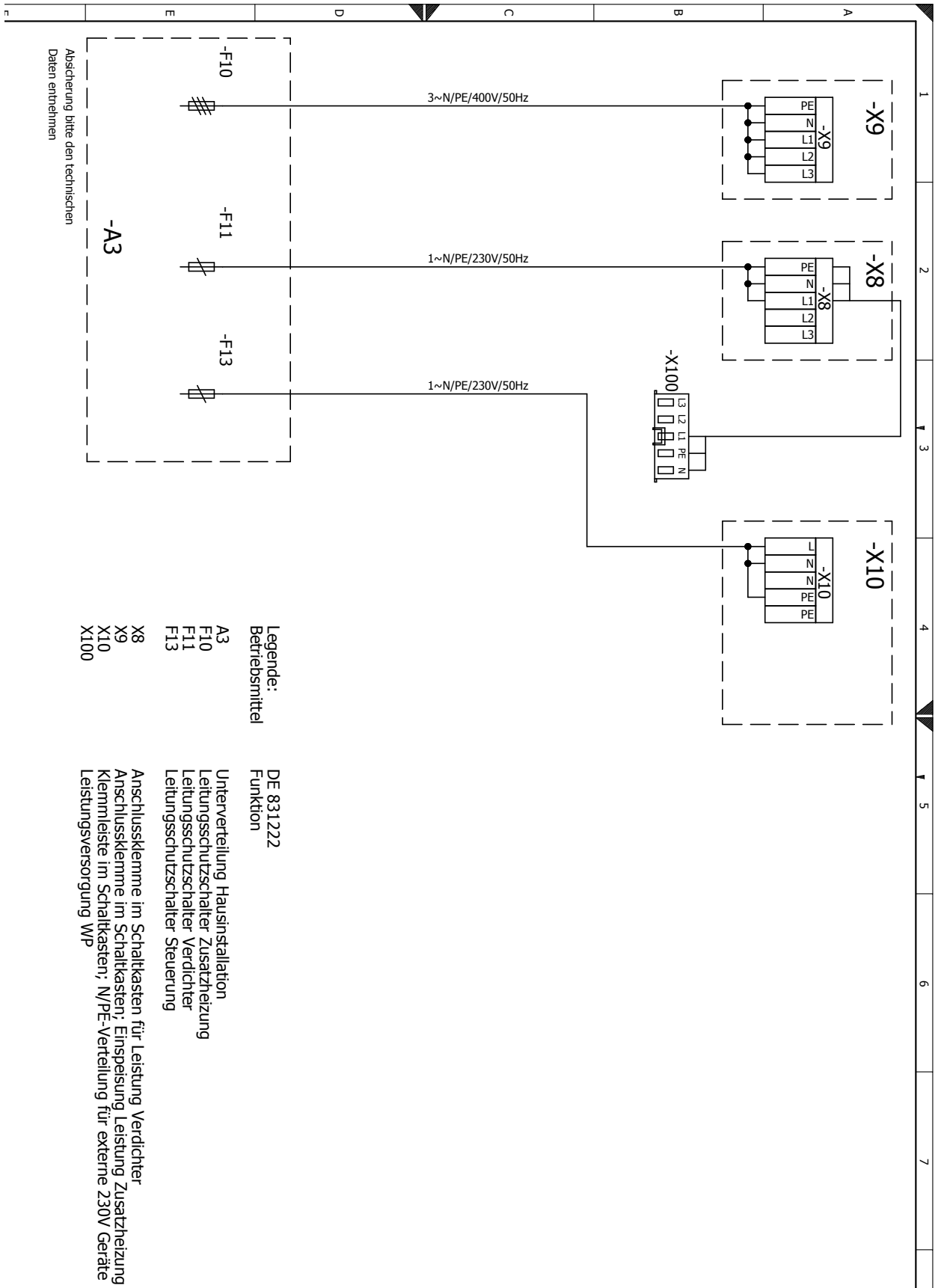






# Klemmenplan Netzanschluß Wärmepumpe 1~230V + Elektroheizelement 3~400V

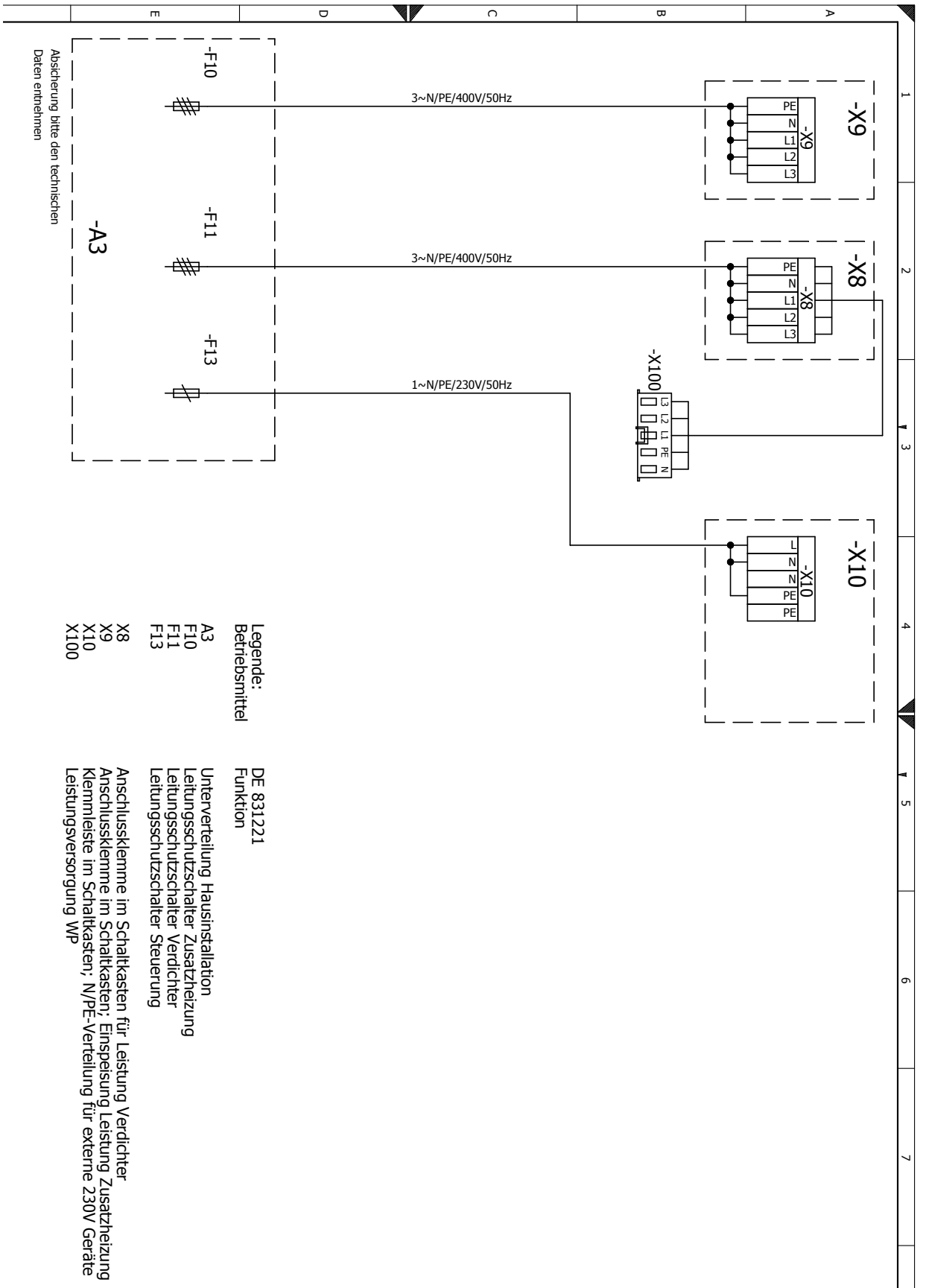
H(D)V 9-1/3  
H(D)V 12-3

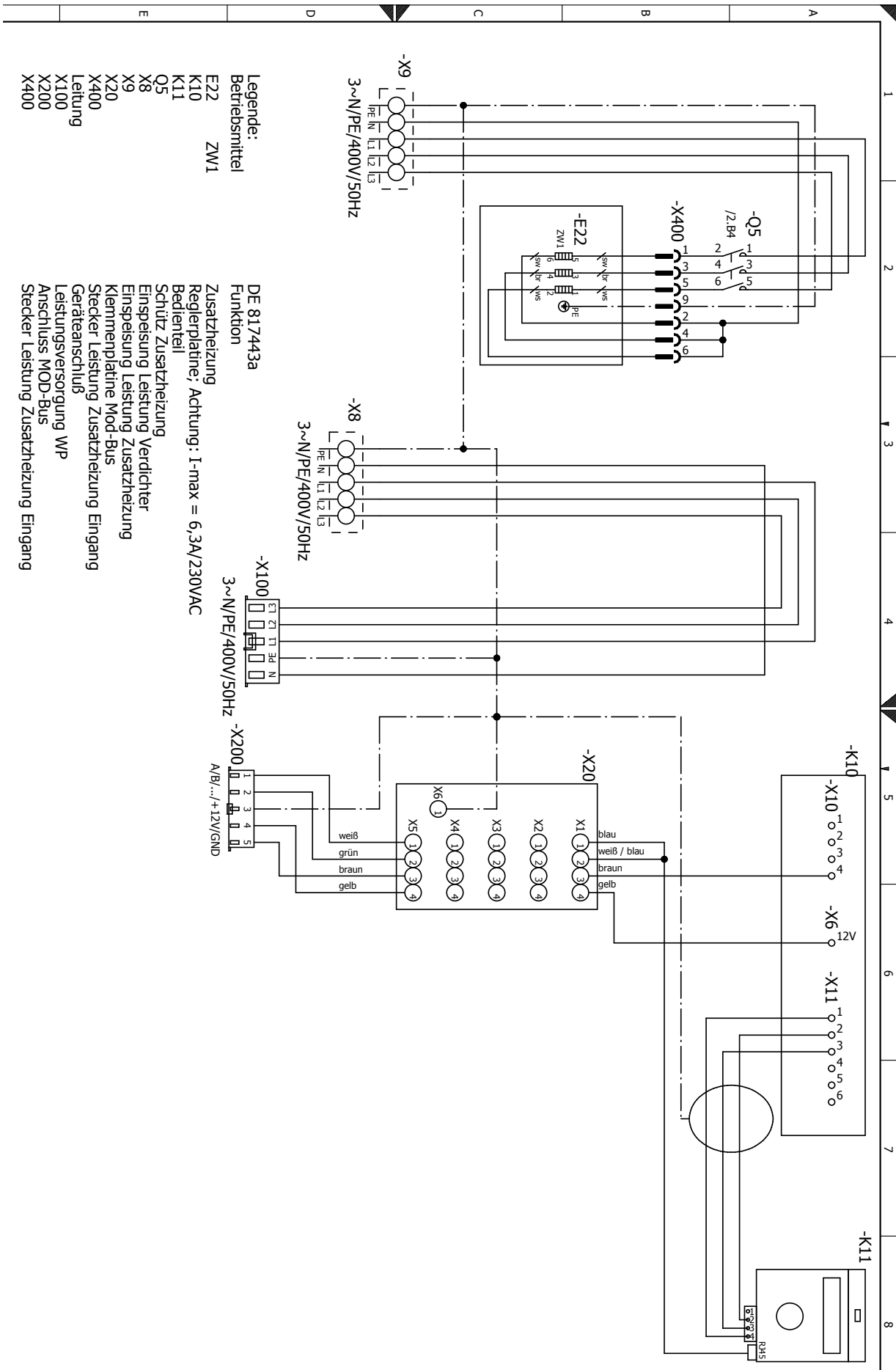




# Klemmenplan Netzanschluß Wärmepumpe 3~400V + Elektroheizelement 3~400V

H(D)V 12-3





Legende:  
 Betriebsmittel  
 E22 ZW1  
 K10  
 K11  
 Q5  
 X8  
 X9  
 X20  
 X400  
 Leitung  
 X100  
 X200  
 X400

DE 817443a  
 Funktion  
 Zusatzheizung  
 Reglerplatine; Achtung: I-max = 6,3A/230VAC  
 Bedienteil  
 Schutz Zusatzheizung  
 Einspeisung Leistung Verdichter  
 Einspeisung Leistung Zusatzheizung  
 Klemmenplatine Mod-Bus  
 Stecker Leistung Zusatzheizung Eingang  
 Geräteanschluß  
 Leistungsversorgung WP  
 Anschluß MOD-Bus  
 Stecker Leistung Zusatzheizung Eingang

