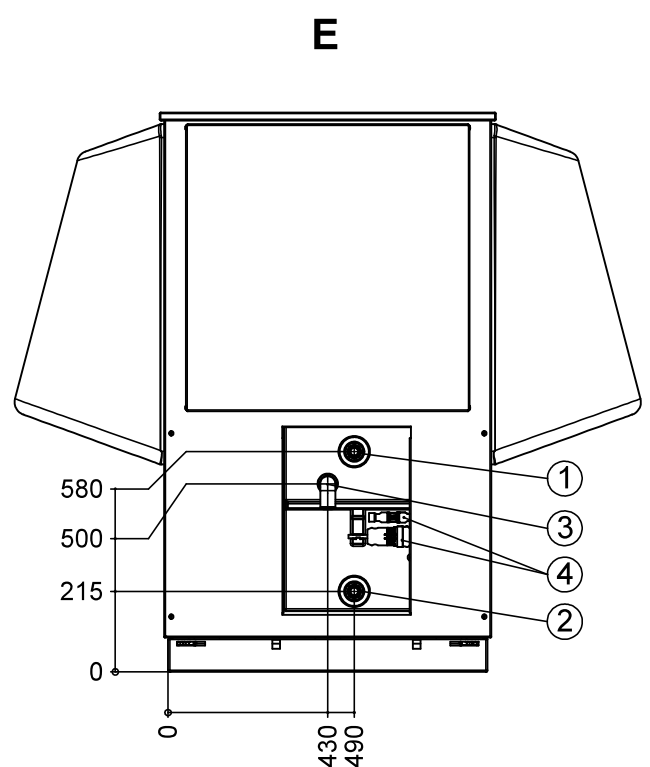
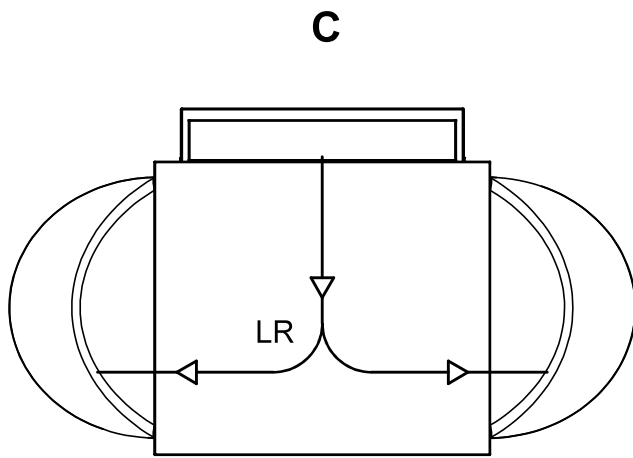
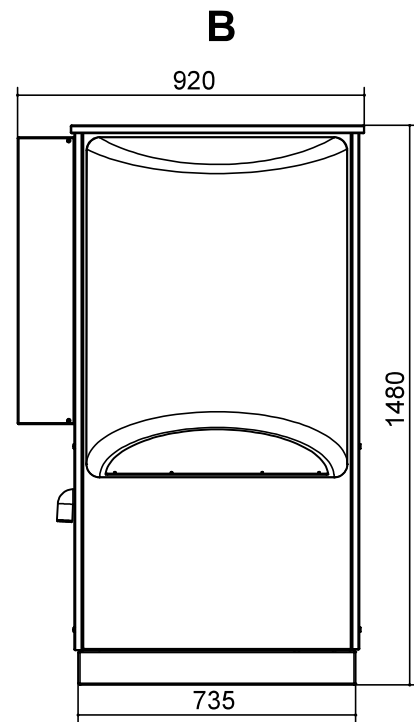
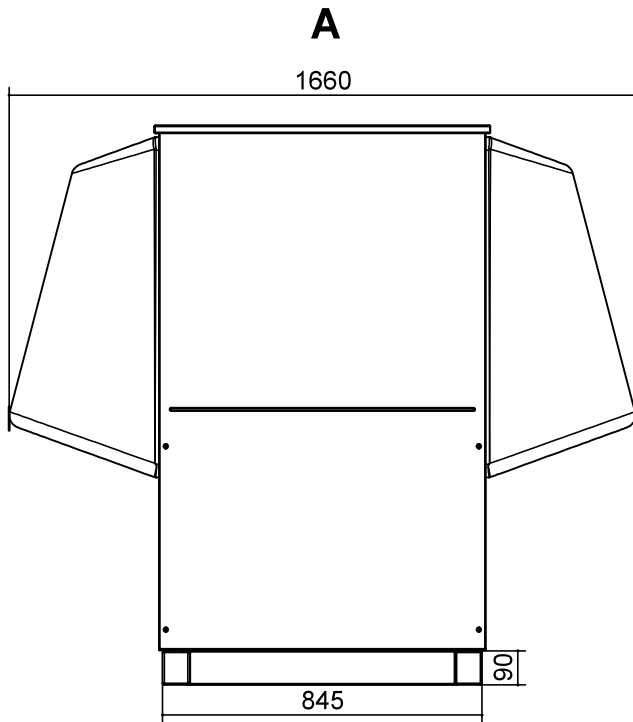




# Maßbild 1

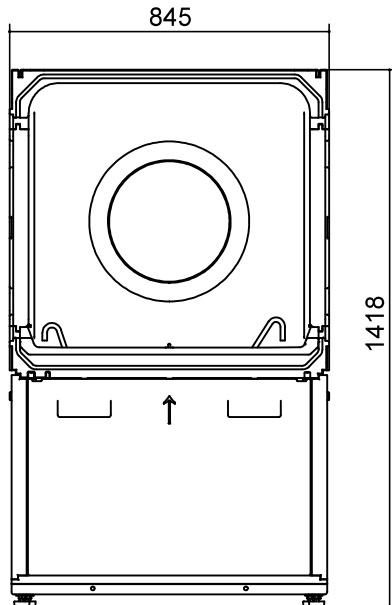
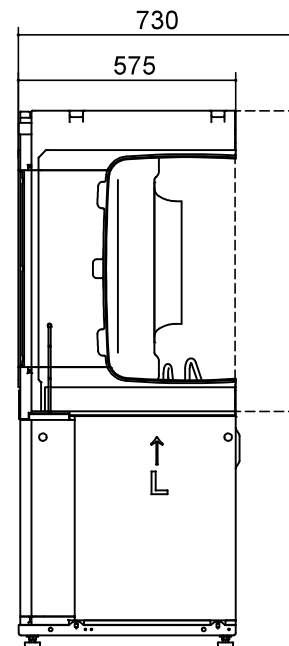
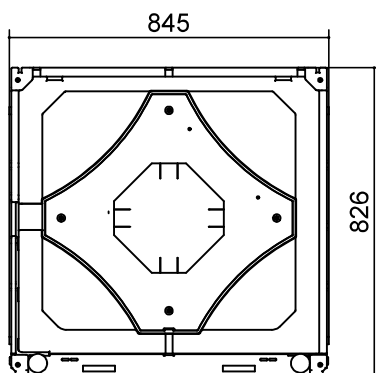
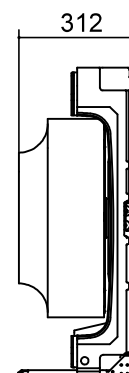
LAVS



Legende: D819507-1  
Alle Maße in mm.

Pos.	Bezeichnung
A	Vorderansicht
B	Seitenansicht von links
C	Draufsicht
E	Rückansicht ohne Verrohrung
LR	Luftrichtung

Pos.	Bezeichnung	Dim. 8kW	Dim. 12kW
1	Heizwasser Austritt (Vorlauf)	G 1" Außengewinde	G ¾" Außengewinde
2	Heizwasser Eintritt (Rücklauf)	G 1" Außengewinde	G ¾" Außengewinde
3	Kondensatablauf HT-Rohr	DN40	DN40
4	Stecker für Last- und Modbuskabel	---	---

**A1****B1****A2****B2**

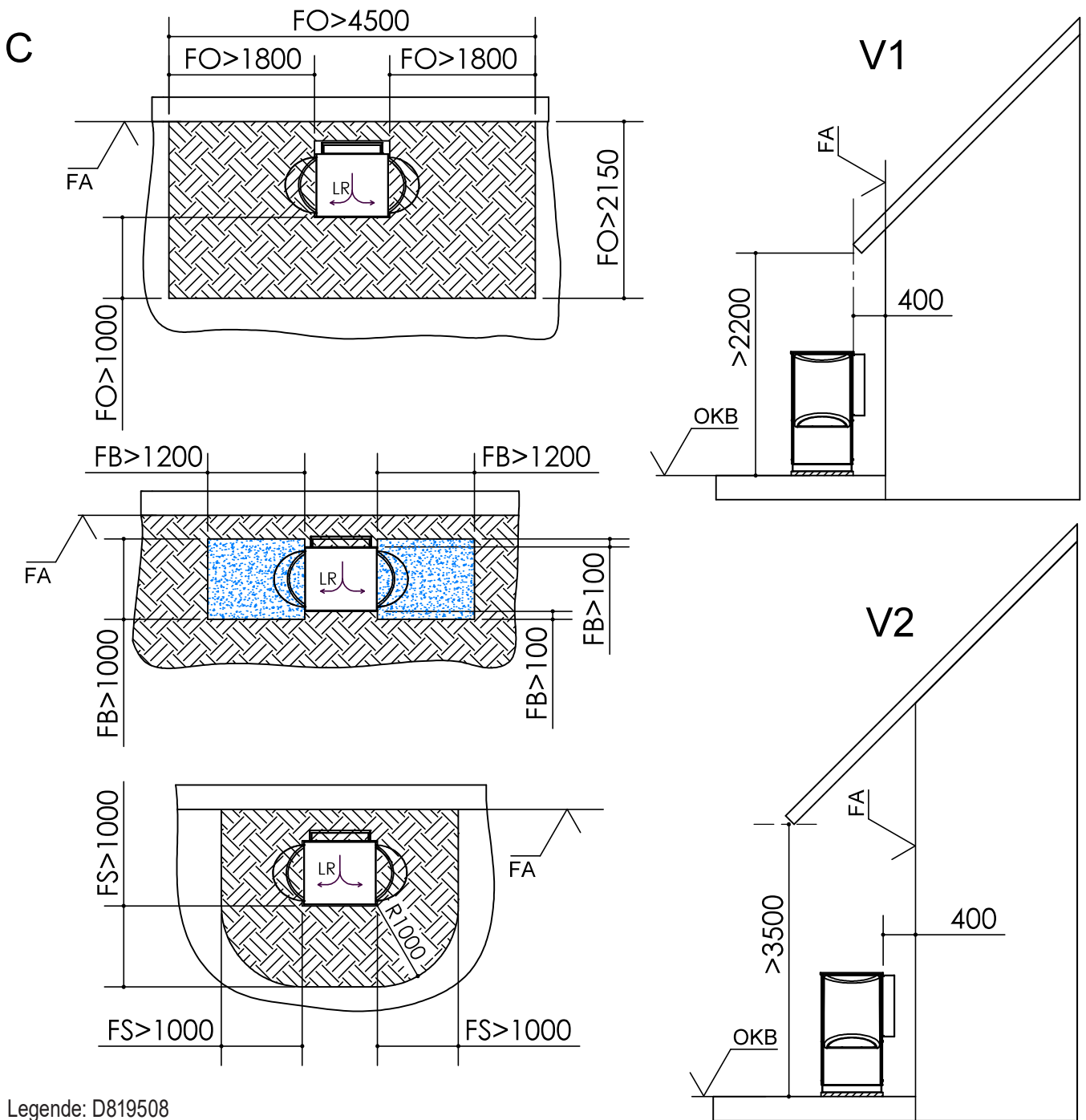
Legende: D819507-2

Alle Maße in mm.

Pos.	Bezeichnung
A1	Wärmepumpenmodul Vorderansicht
B1	Wärmepumpenmodul Seitenansicht von links
A2	Ventilatormodul Vorderansicht
B2	Ventilatormodul Seitenansicht von links



# Mindestabstände



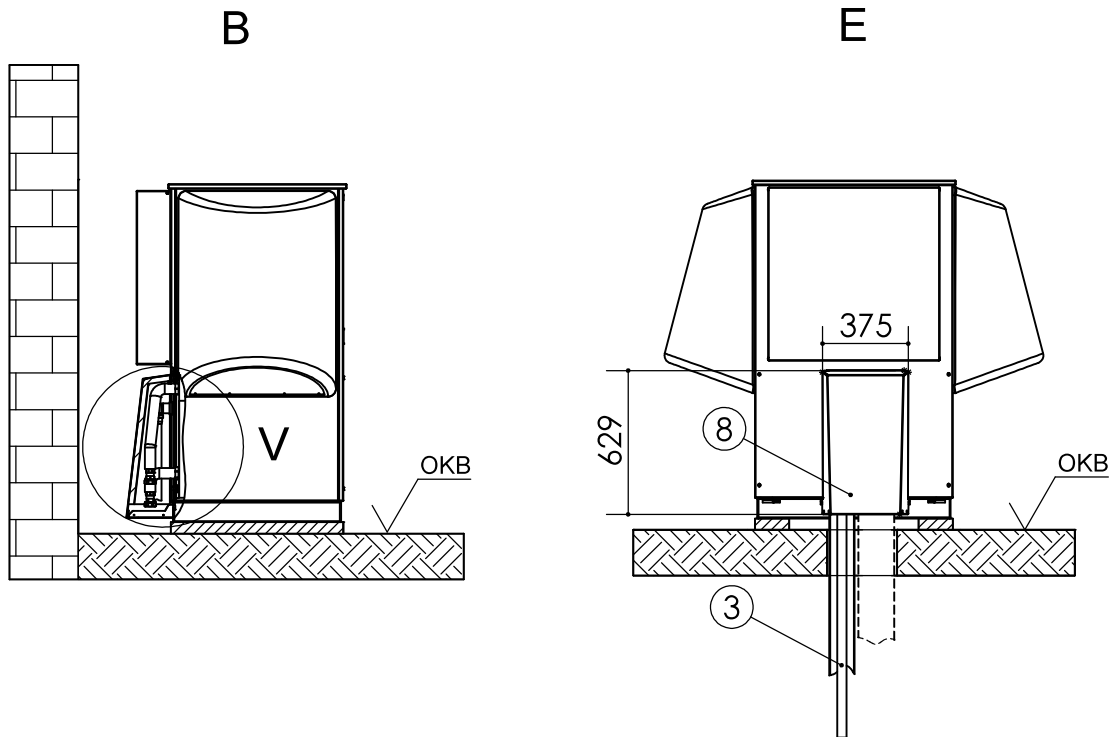
Legende: D819508

Alle Maße in mm.

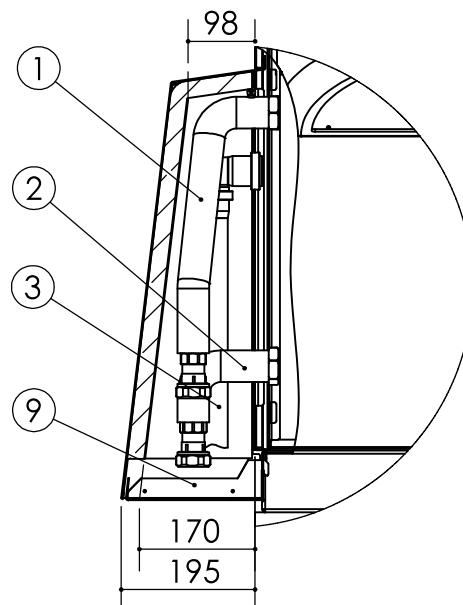
Pos.	Bezeichnung
C	Draufsicht
FA	Fertigaußenfassade
FB	Frostbereich (Eisbildung an kalten Tagen möglich, keine wasserführenden Leitungen, Gehwege, ungeeignete Bepflanzungen)
FO	Freiraum bis zum nächsten Objekt (keine festen Hindernisse, z.B. Mauern)
FS	Freiraum für Servicezwecke
LR	Luftrichtung
OKB	Oberkante Boden
V1	Wandaufstellung ohne Überbauung der Wärmepumpe
V2	Wandaufstellung mit Überbauung der Wärmepumpe



## Anschlusset IPWAV vertikal



### V (1 : 10)



Legende: D819509-1

Alle Maße in mm.

Pos.	Bezeichnung
B	Seitenansicht von links
E	Rückansicht
OKB	Oberkante Boden
V	Detailansicht vertikales Anschlusset
1	Heizwasser Austritt (Vorlauf)
2	Heizwasser Eintritt (Rücklauf)
3	Kondensatablaufrohr DN 40
8	Haube vertikales Anschlusset
9	Bodenteil Haube