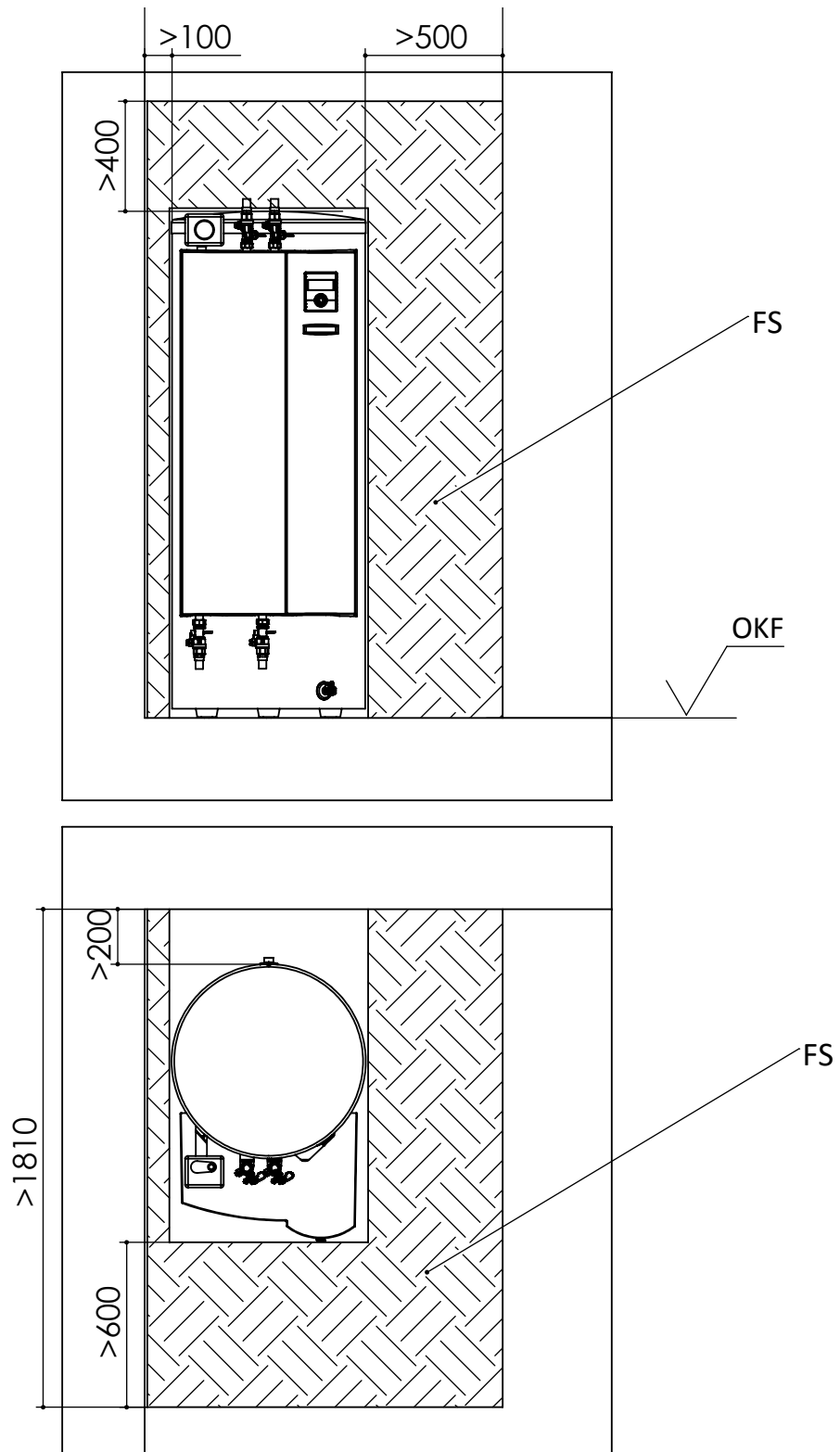




Aufstellungsplan

HS(D)V 12.1M3



Legende: DE819490

Alle Maße in mm.

Pos.	Bezeichnung
FS	Freiraum für Servicezwecke
OKF	Oberkante Fertigfußboden