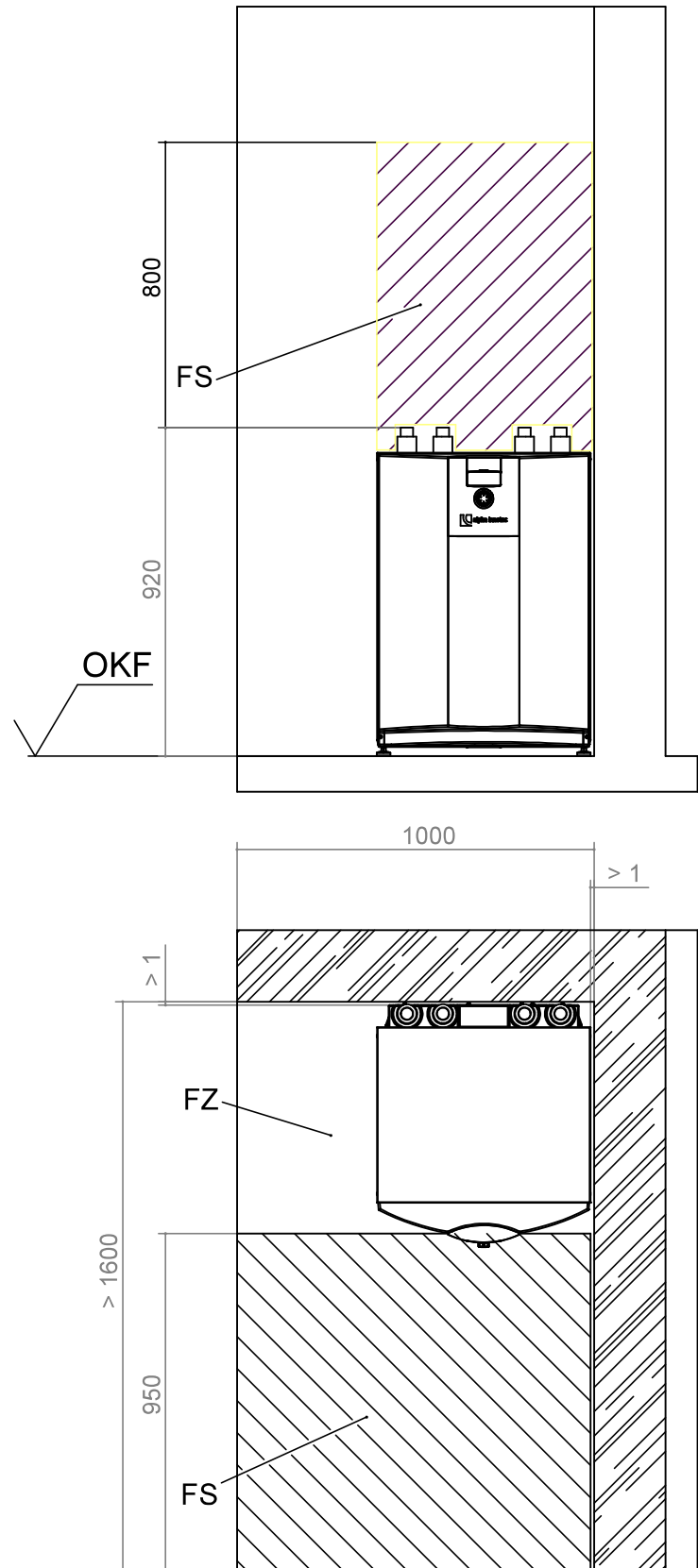




SW 42(H)(K)3 – SW 192H3

Aufstellungsplan 1

V1



Legende: DE819456a

Alle Maße in mm.

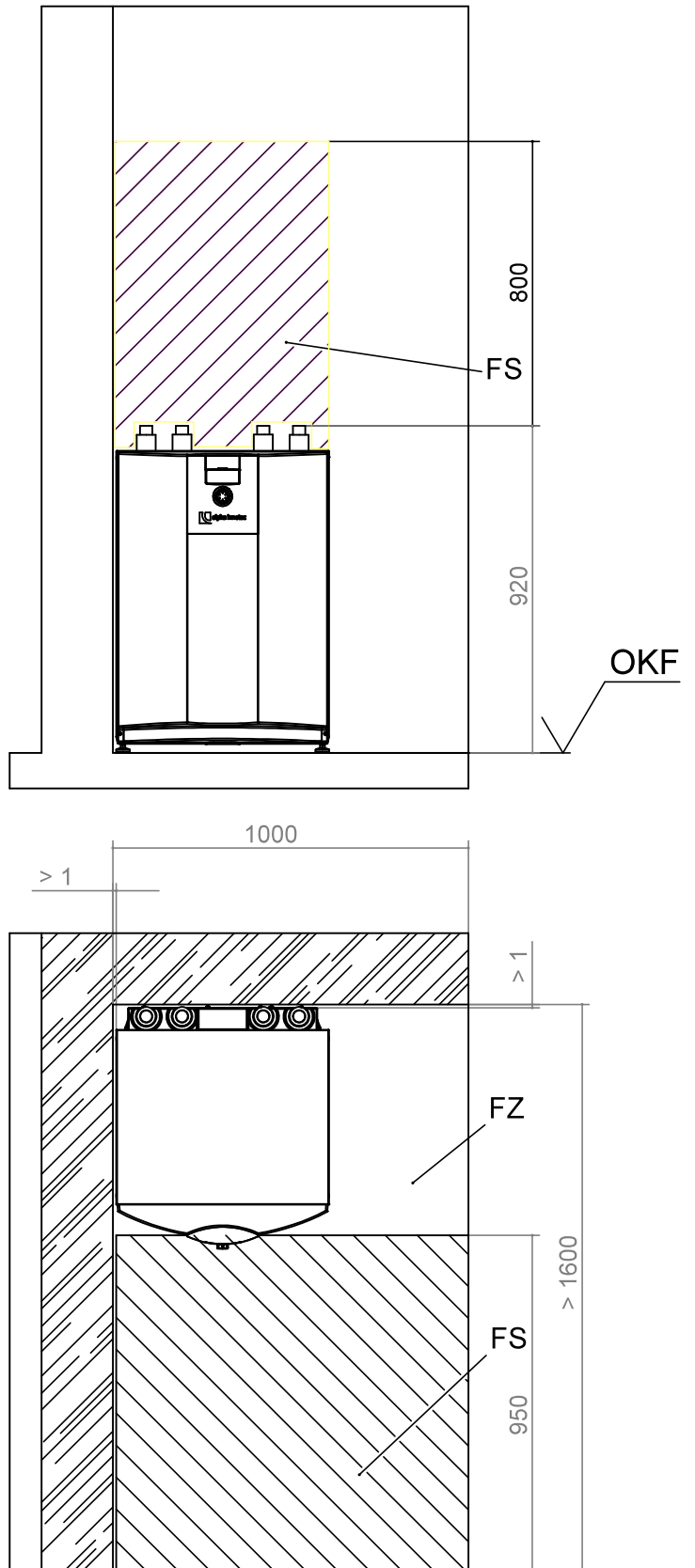
V1	Version 1	FS	Freiraum für Servicezwecke
OKF	Oberkante Fertigfussboden	FZ	Freiraum für funktionsnotwendiges Zubehör



Aufstellungsplan 2

SW 42(H)(K)3 – SW 192H3

V2



Legende: DE819456a

Alle Maße in mm.

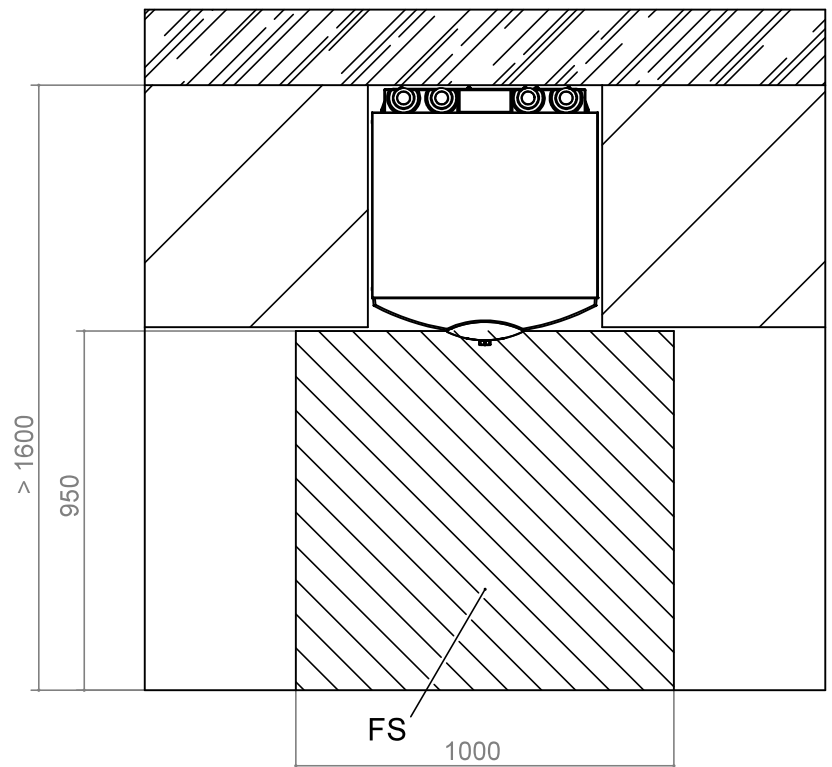
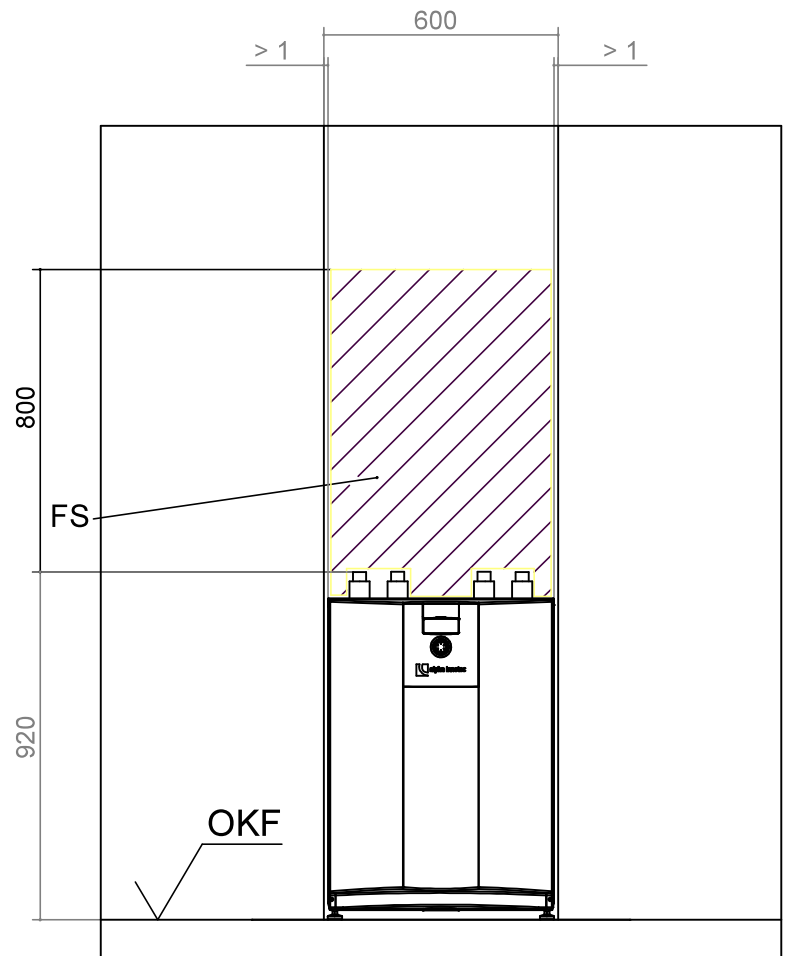
V2	Version 2	FS	Freiraum für Servicezwecke
OKF	Oberkante Fertigfußboden	FZ	Freiraum für funktionsnotwendiges Zubehör



SW 42(H)(K)3 – SW 192H3

Aufstellungsplan 3

V3



Legende: DE819456a

Alle Maße in mm.

V3 | Version 3

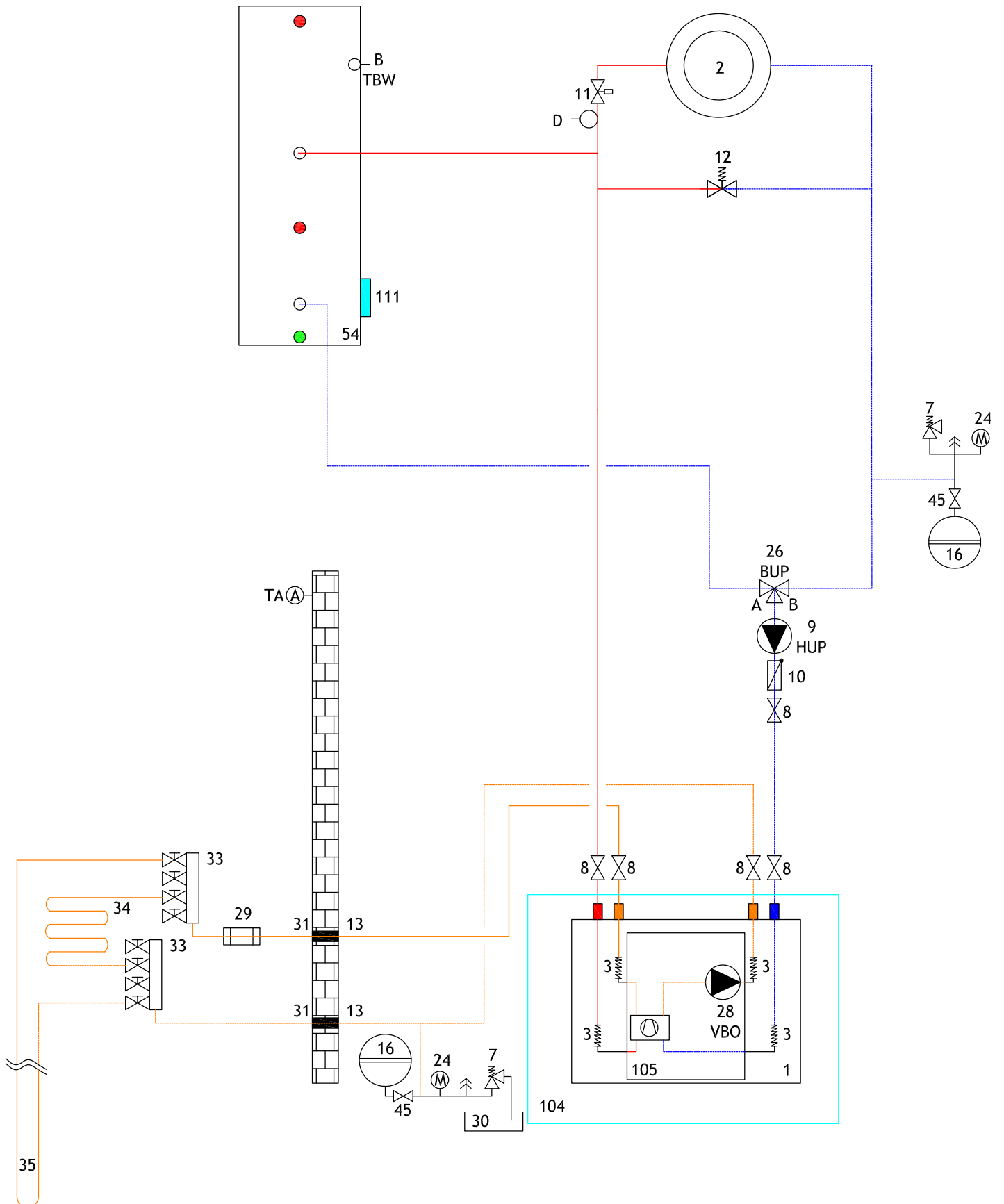
OKF | Oberkante Fertigfussboden

FS | Freiraum für Servicezwecke



Hydraulische Einbindung (Heizen)

SW 42H3 – SW 192H3





SW 42K3

Hydraulische Einbindung (Kühlen)

