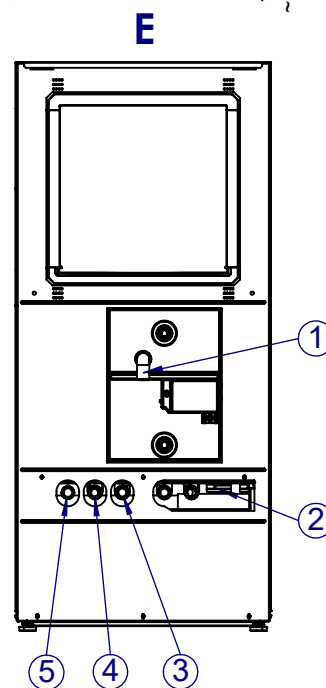
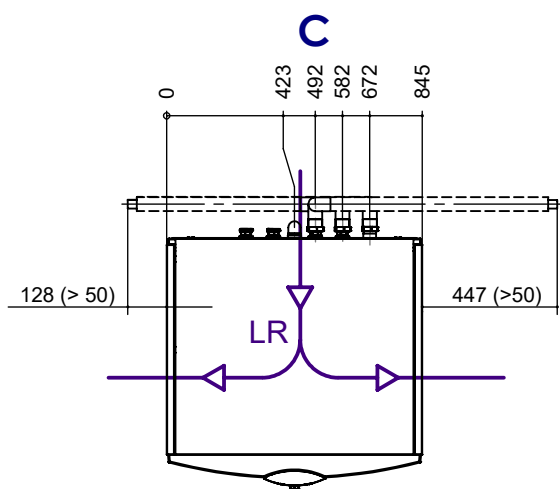
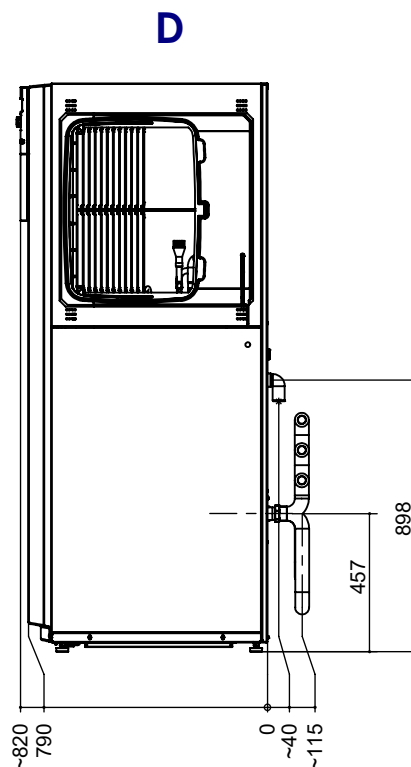
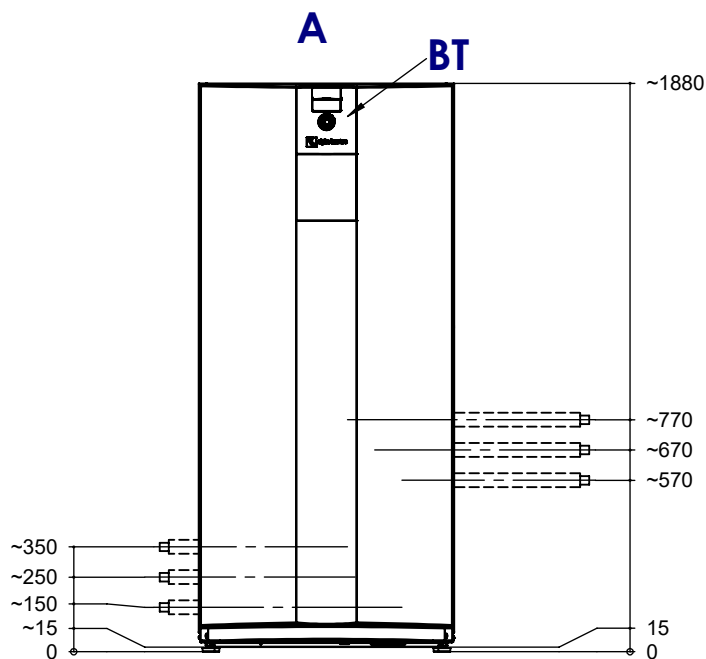




# Maßbild 1

LWCV



Legende: D819474a

Alle Maße in mm.

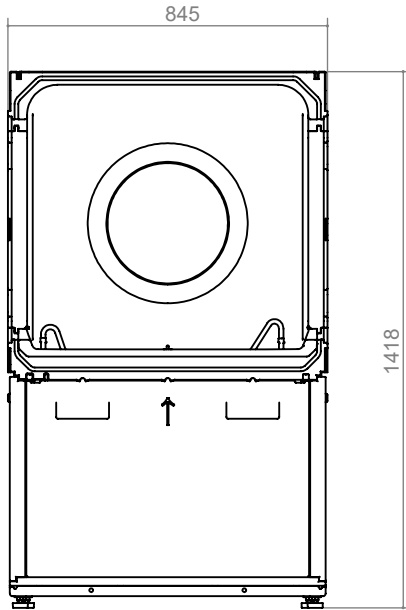
Pos.	Bezeichnung	Dim.	im Lieferumfang
1	Kondensatablauf HT-Rohr	DN 40	
2	Kabeldurchführung		
3	Heizwasser/Trinkwarmwasser Eintritt (Rücklauf) + Sicherheitsventil Rp 3/4" + Manometer Heizkreis	G 3/4" Außengewinde	Rohrdimensionen außen Ø28
4	Trinkwarmwasser Austritt (Vorlauf)	G 3/4" Außengewinde	Kugelhähne Innengewinde Rp 1"
5	Heizwasser Austritt (Vorlauf)	G 3/4" Außengewinde	



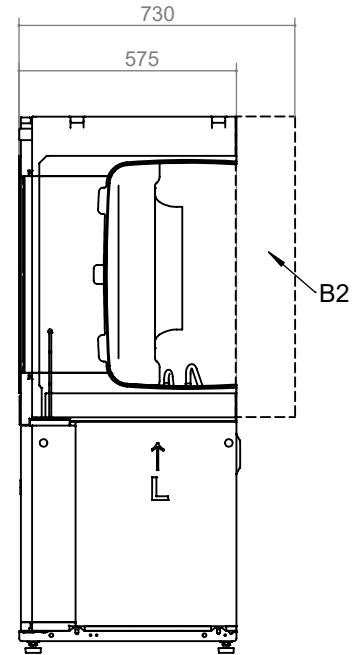
LWCV

Maßbild 2

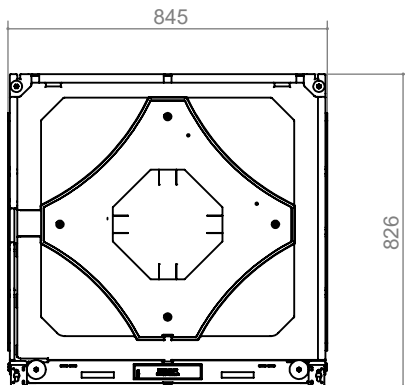
**A1**



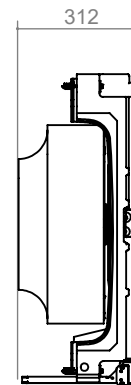
**B1**



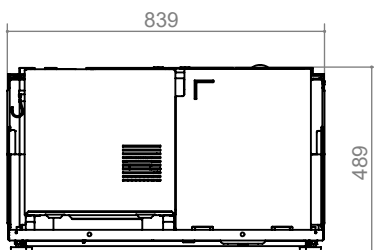
**A2**



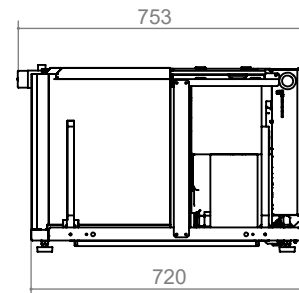
**B2**



**A3**



**B3**



Legende: D819474a

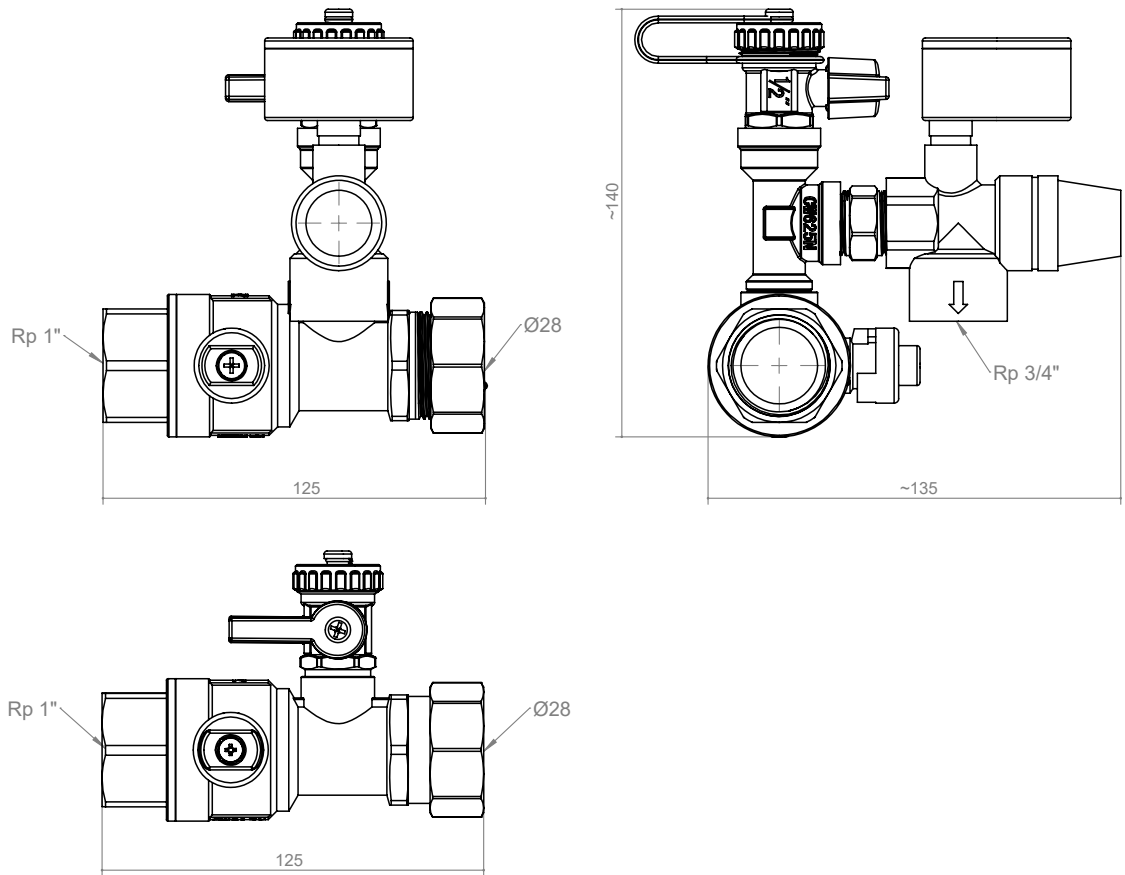
Alle Maße in mm.

Pos.	Bezeichnung
A1	Wärmepumpenmodul Vorderansicht
B1	Wärmepumpenmodul Seitenansicht von links
A2	Ventilatormodul Vorderansicht
B2	Ventilatormodul Seitenansicht von links

Pos.	Bezeichnung
A3	Compactmodul Vorderansicht
B3	Compactmodul Seitenansicht von links



## Anschlüsse Kugelhähne



## Bedienteil

