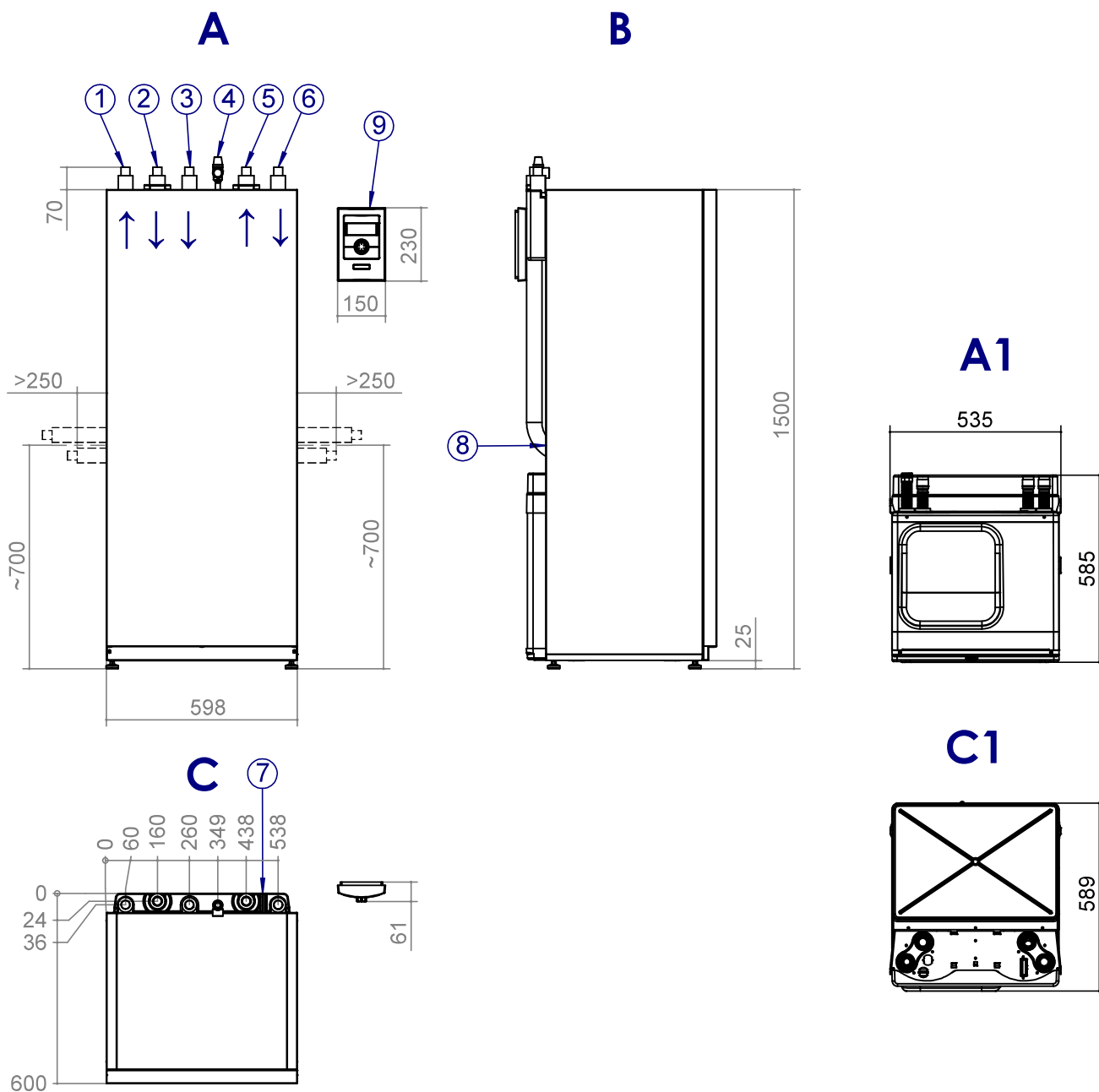




SIC 4.2H3 – SIC 12.2H3

Maßbilder



Legende: DE819453

Alle Maße in mm.

| | |
|----|-------------------------|
| A | Vorderansicht |
| B | Seitenansicht von links |
| C | Draufsicht |
| A1 | Vorderansicht Modulbox |
| C1 | Draufsicht Modulbox |

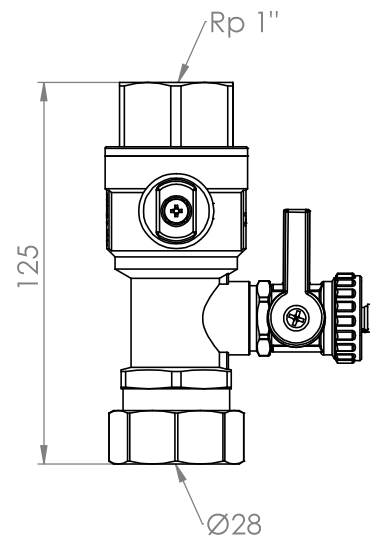
| Pos. | Bezeichnung | Außendurchmesser |
|------|--|-------------------|
| 1 | Heizwasser Austritt (Vorlauf) | Ø28 |
| 2 | Wärmequelle Eintritt (in Wärmepumpe) wahlweise oben, rechts oder links | Ø28 |
| 3 | Heizwasser Eintritt (Rücklauf) | Rp ¾ Innengewinde |
| 4 | Sicherheitsventil Heizkreis (im Beipack) | Ø28 |
| 5 | Wärmequelle Austritt (aus Wärmepumpe) wahlweise oben, rechts oder links | Ø28 |
| 6 | Trinkwarmwasser Ladekreis Eintritt (Rücklauf) | - |
| 7 | Kabeleinführung LIN-Buskabel | - |
| 8 | Kabeleinführung Anschlusskabel | - |



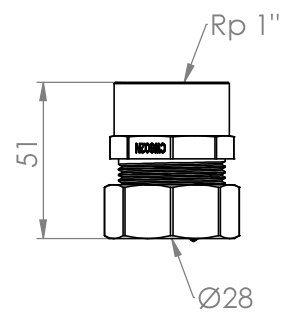
Anschlüsse

Maßbilder

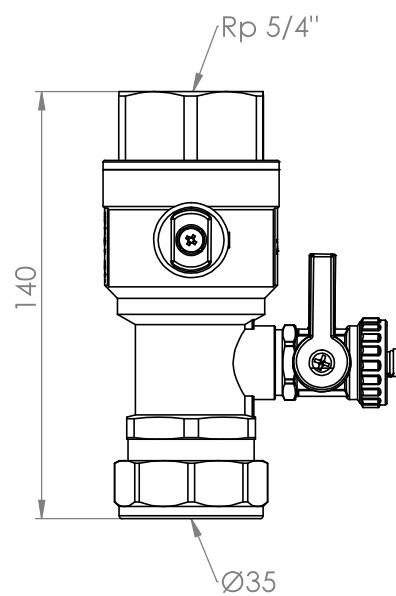
SIC 4.2H3 – SIC 12.2 H3
Heizkreis



Wärmequelle



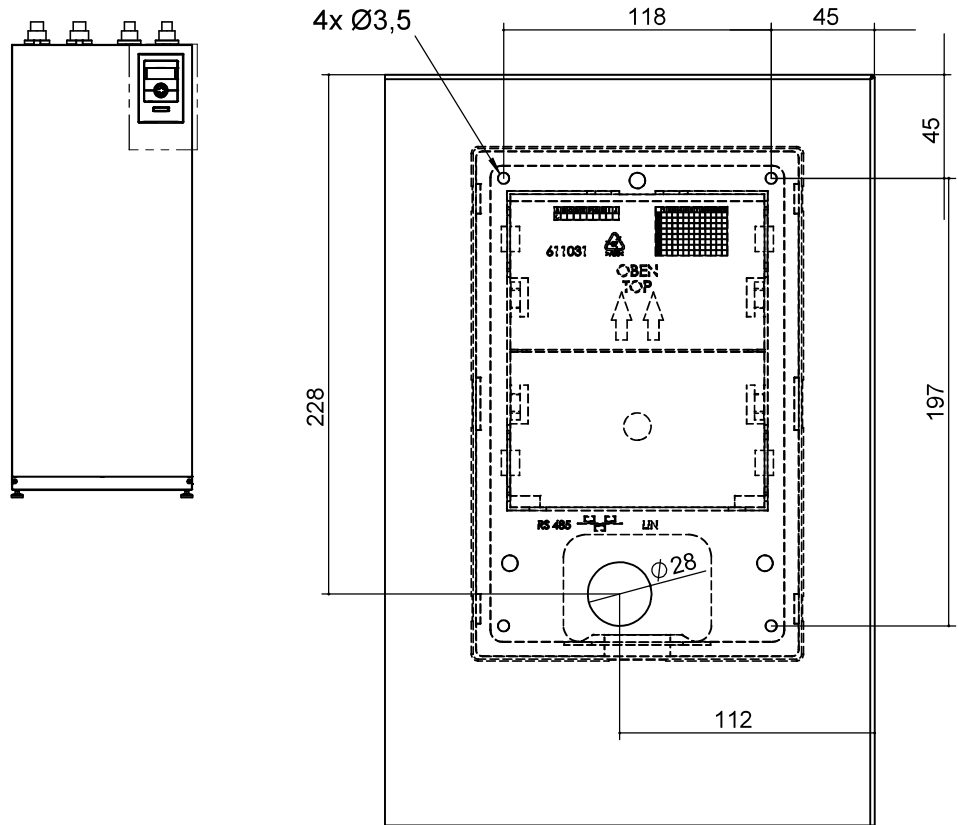
SIC 14.2H3 – SIC 19.2 H3
Heizkreis und Wärmequelle





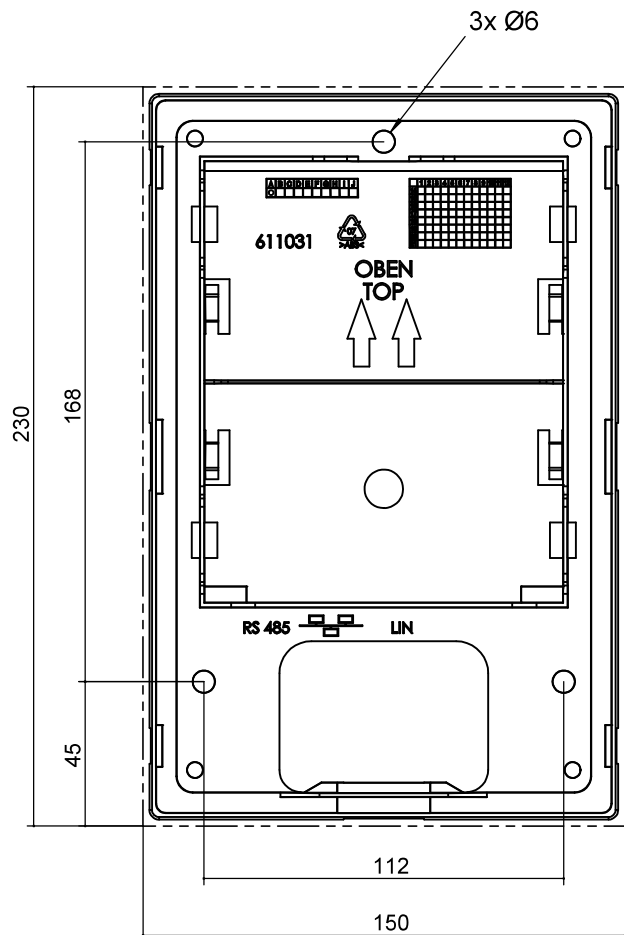
Maßbilder

Bedieneinheit – Montage am Gerät



Alle Maße in mm.

Bedieneinheit – Montage an einer Wand



Alle Maße in mm.