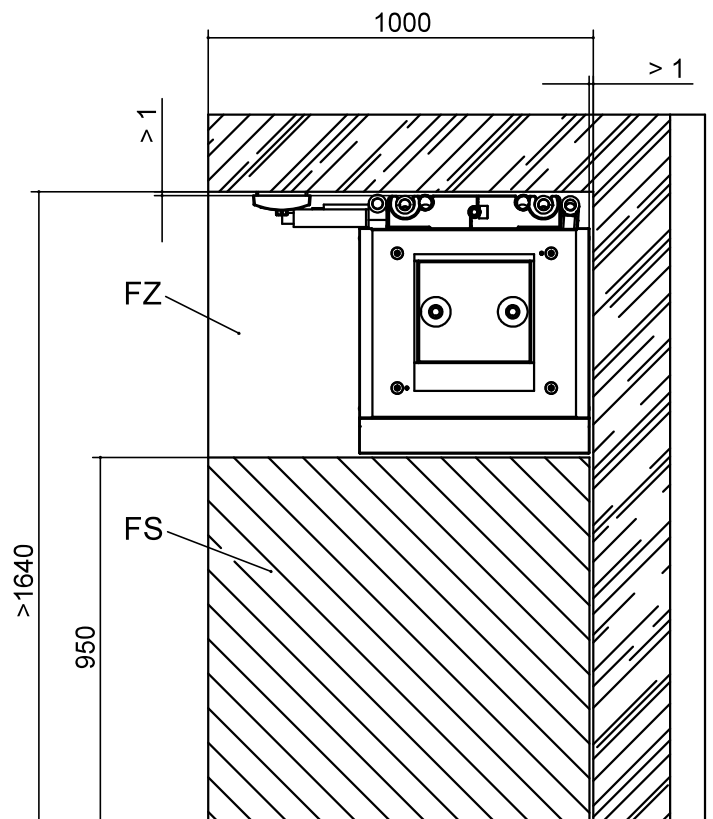
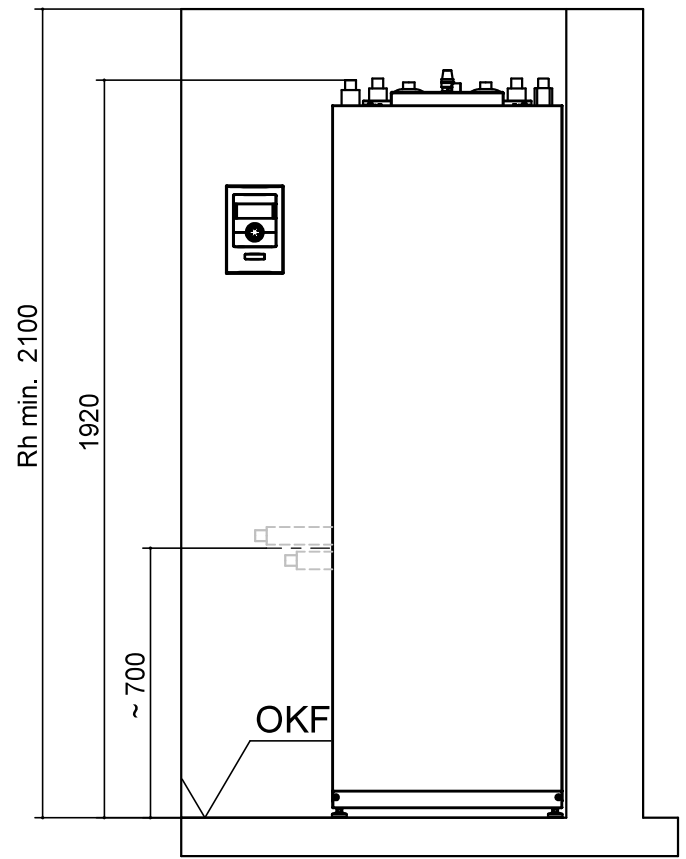




WSV 6.2H3M – WSV 12.2H3M

Aufstellungsplan 1

V1



Legende: DE819450

Alle Maße in mm.

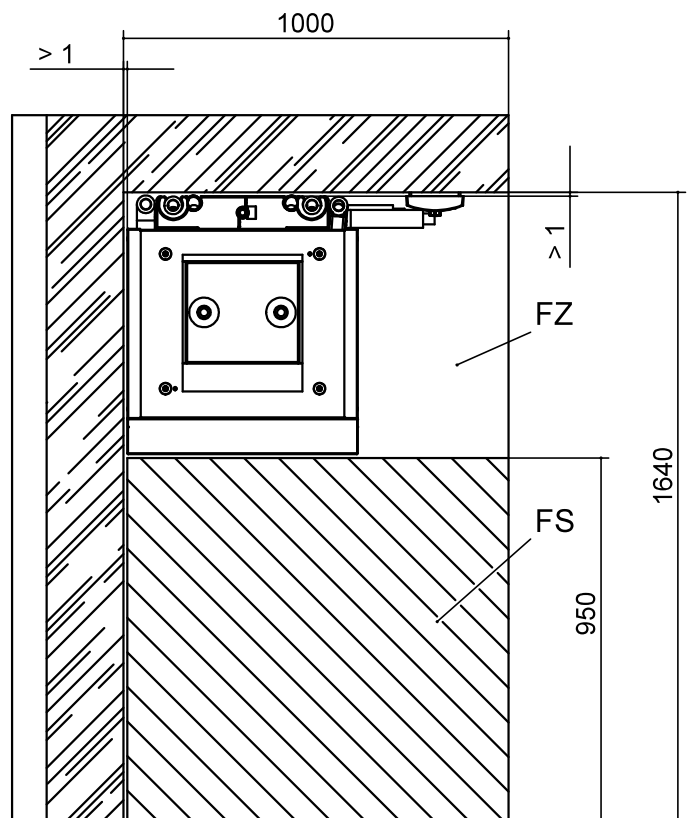
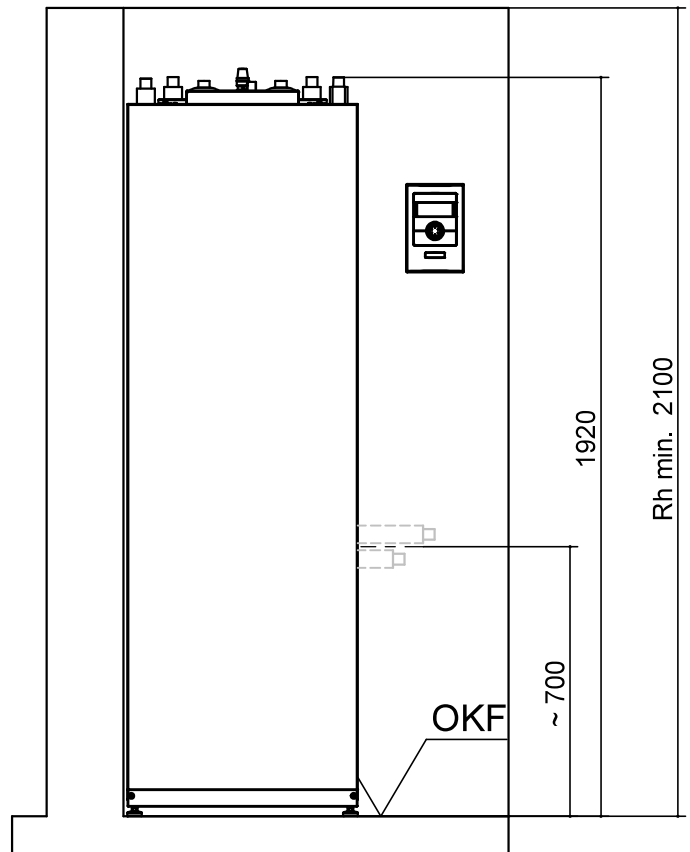
V1	Version 1
FS	Freiraum für Servicezwecke
FZ	Freiraum für funktionsnotwendiges Zubehör
OKF	Oberkante Fertigfussboden
Rh min.	Raumhöhe Minimum



Aufstellungsplan 2

V2

WSV 6.2H3M – WSV 12.2H3M



Legende: DE819450

Alle Maße in mm.

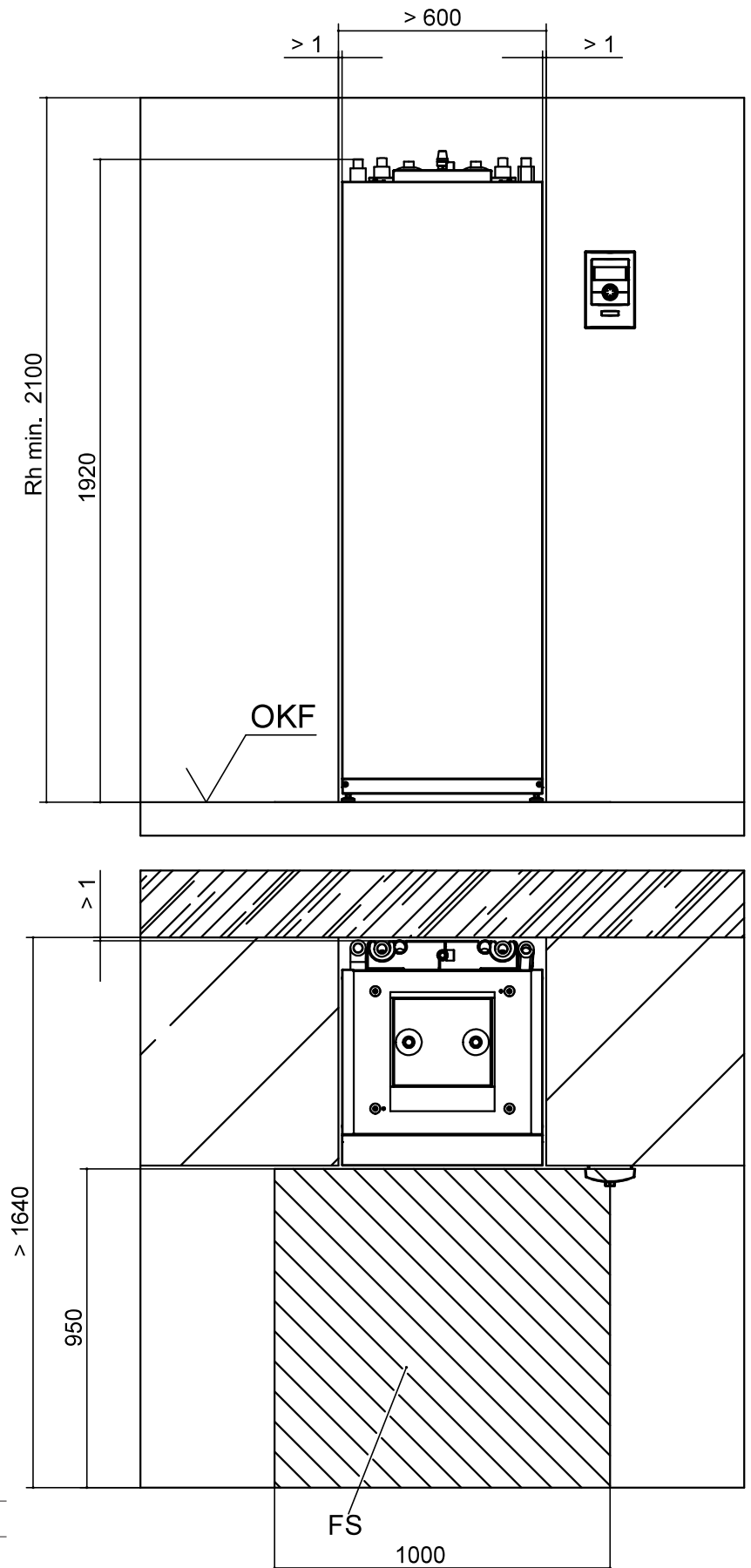
V2	Version 2
FS	Freiraum für Servicezwecke
FZ	Freiraum für funktionsnotwendiges Zubehör
OKF	Oberkante Fertigfußboden
Rh min.	Raumhöhe Minimum



WSV 6.2H3M – WSV 12.2H3M

Aufstellungsplan 3

V3



Legende: DE819450

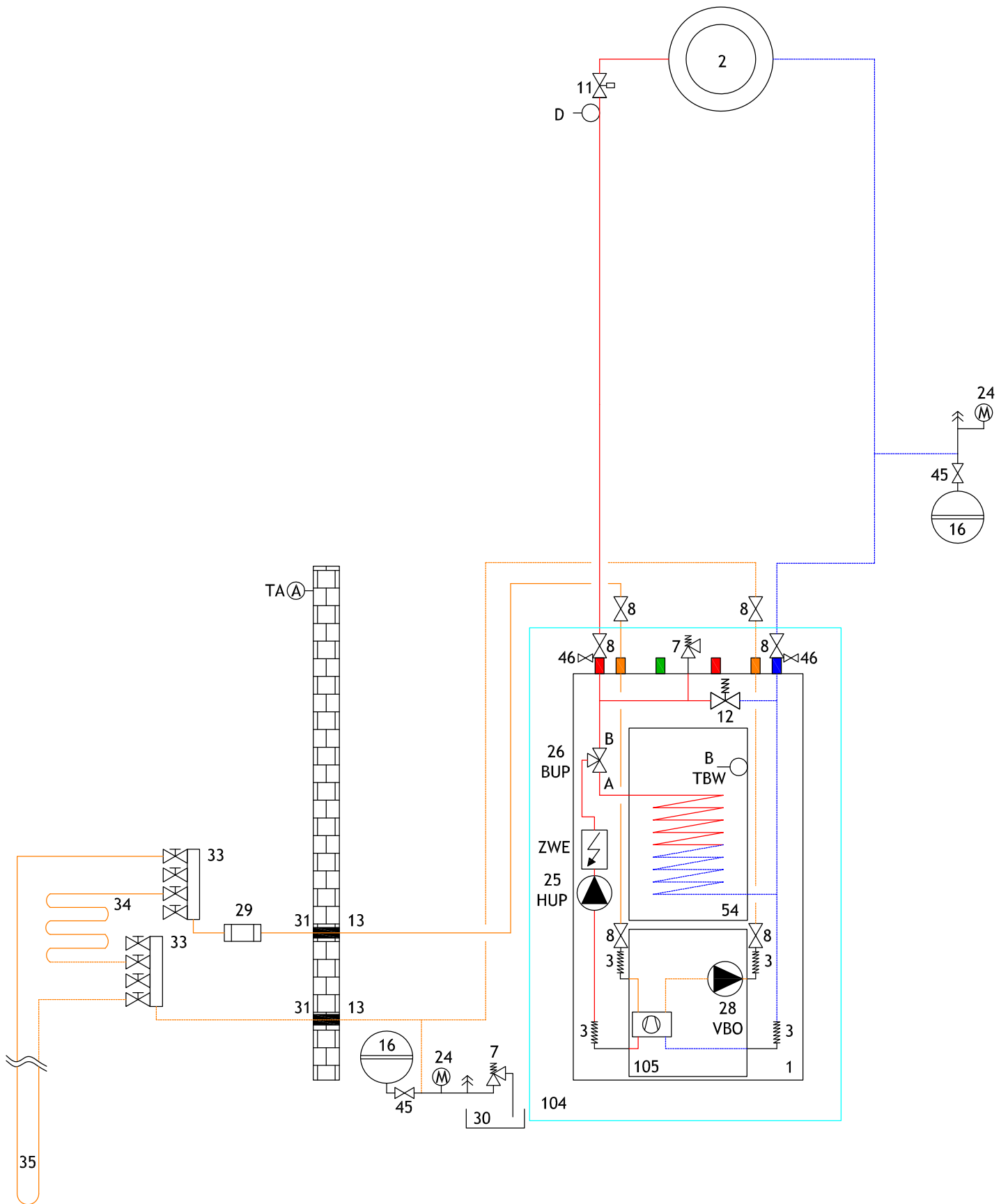
Alle Maße in mm.

V3	Version 3
FS	Freiraum für Servicezwecke
OKF	Oberkante Fertigfußboden
Rh min.	Raumhöhe Minimum



Hydraulische Einbindung Heizen

WSV 6.2H3M – WSV 12.2H3M





WSV 6.2H3M – WSV 12.2H3M

Hydraulische Enbindung mit Trennpufferspeicher

