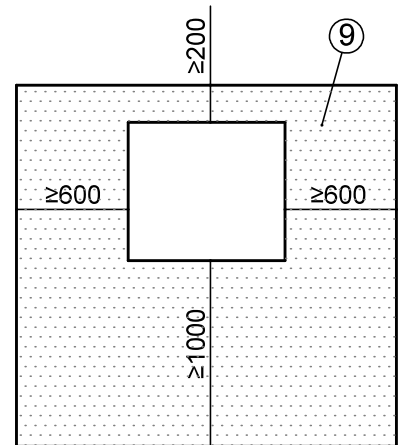
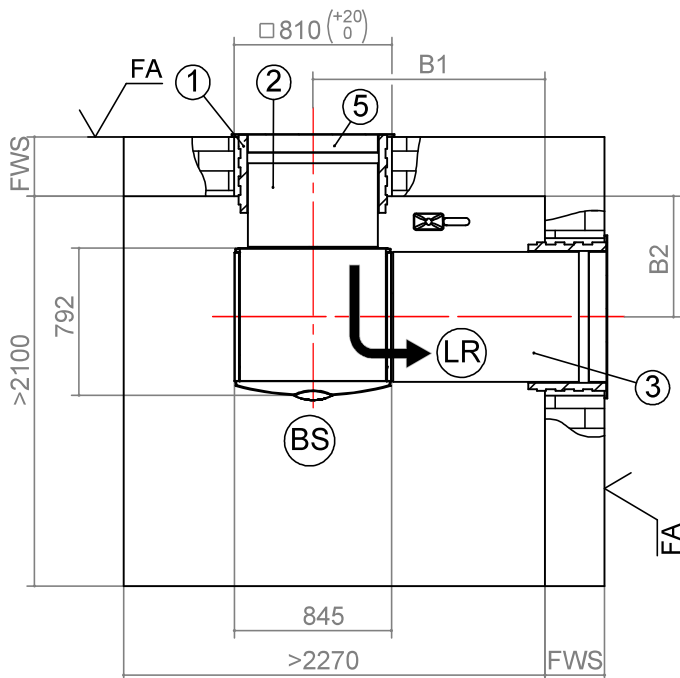
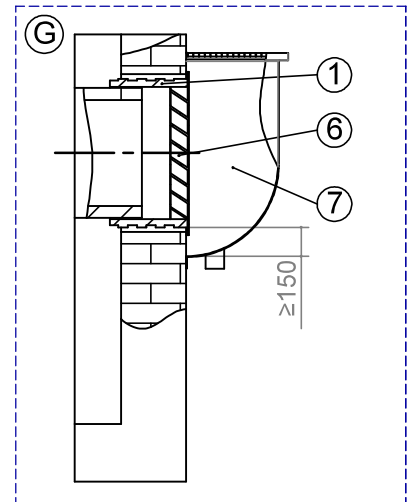
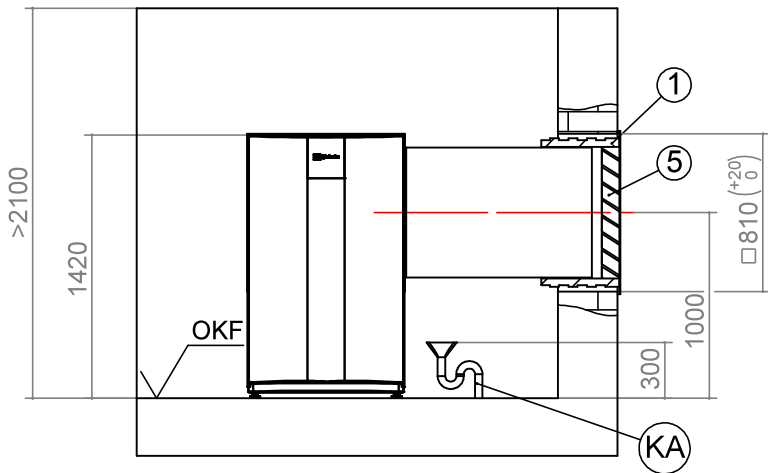




Aufstellungsplan V1

V1



Legende: 819471
Alle Maße in mm.

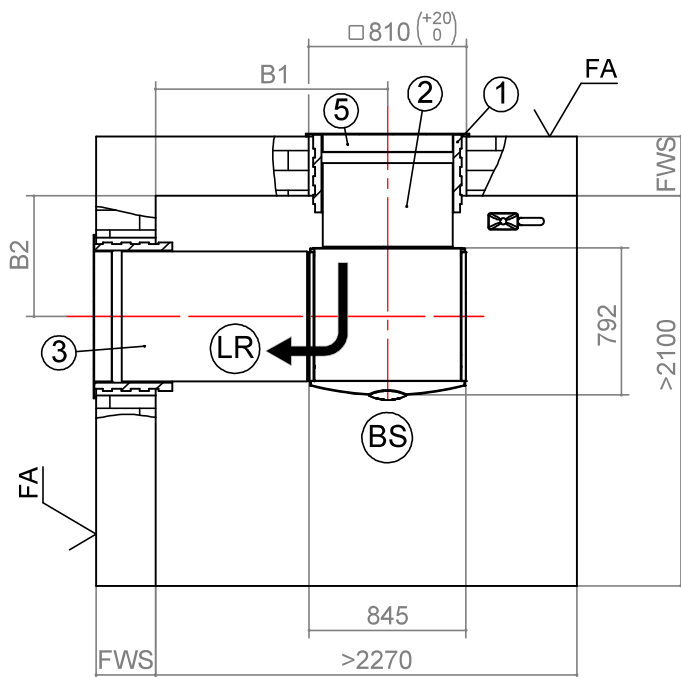
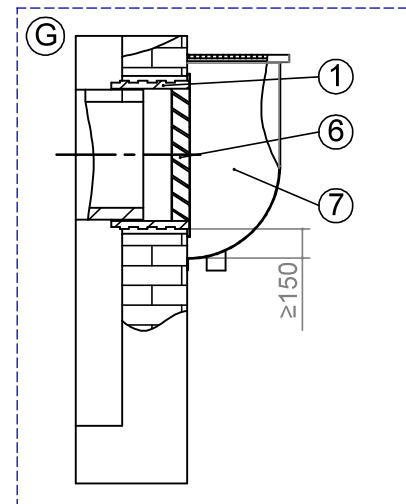
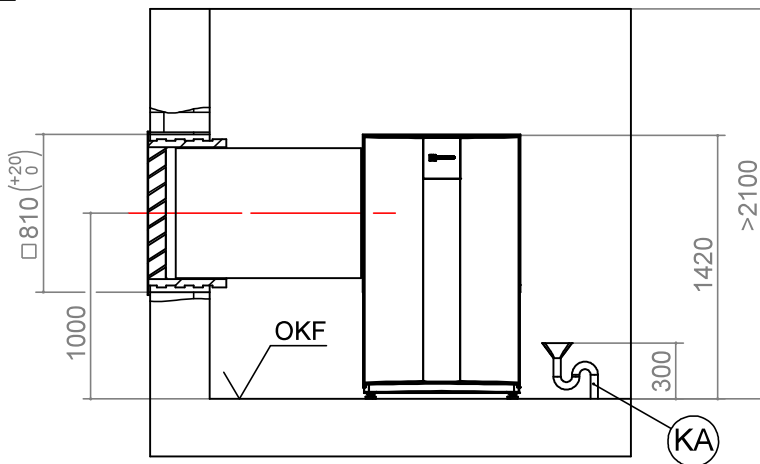
V1	Version 1
OKF	Oberkante Fertigfußboden
FA	Fertigaußenfassade
LR	Luftrichtung
BS	Bedienseite
FWS	Fertigwandstärke
KA	Kondensatablauf
G	Schnitt Einbau im Lichtschacht

Pos.	Bezeichnung	Maß
B1	Bei Fertigwandstärke 240 bis 320	1330
	Bei Fertigwandstärke 320 bis 400	1250
B2	Bei Fertigwandstärke 240 bis 320	730
	Bei Fertigwandstärke 320 bis 400	650
1	Zubehör: Wanddurchführung 800x800x420	
2	Zubehör: Luftkanal 700x700x450	
3	Zubehör: Luftkanal 700x700x1000	
5	Einbau über Erdgleiche Zubehör: Wetterschutzgitter 845x850	
6	Einbau im Lichtschacht Zubehör: Regenschutzgitter 845x850	
7	Bauseits: Lichtschacht mit Wasserablauf min. freier Querschnitt 0,6m ²	
9	Mindestabstände für Servicezwecke Wenn Abstände bis auf das Mindestmaß reduziert werden, muss man die Luftkanäle einkürzen. Dies hat eine erhebliche Erhöhung des Schalldruckpegels zur Folge!	



Aufstellungsplan V2

V2



Legende: 819471
Alle Maße in mm.

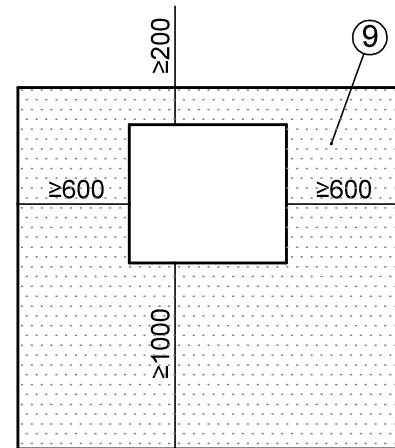
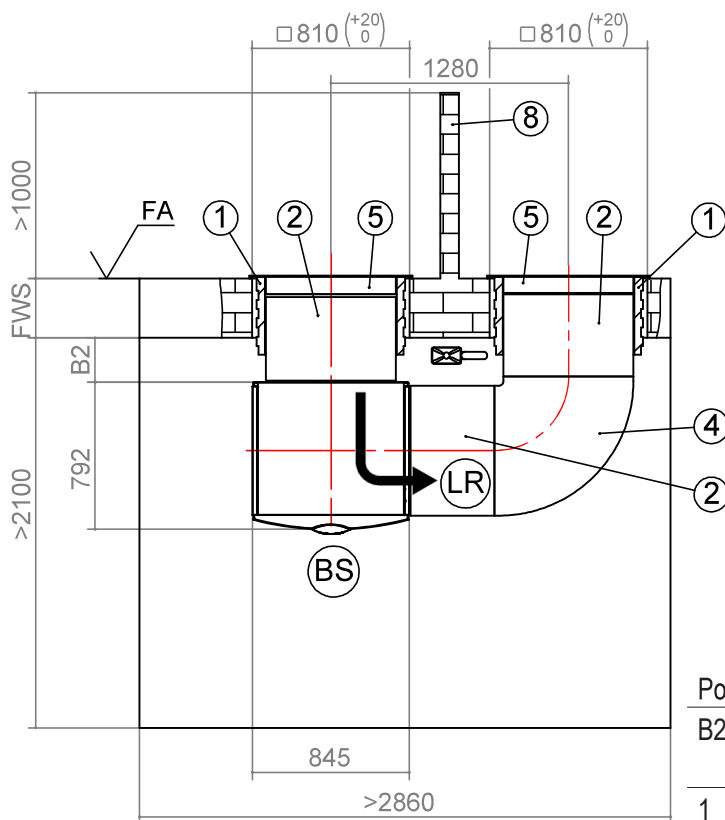
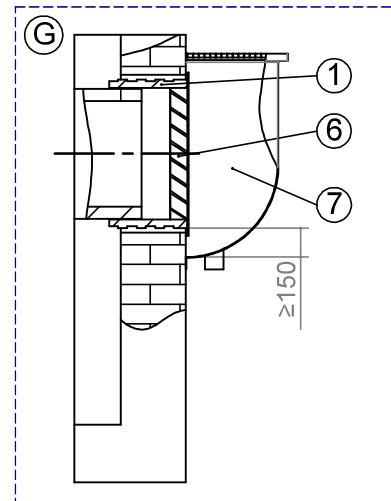
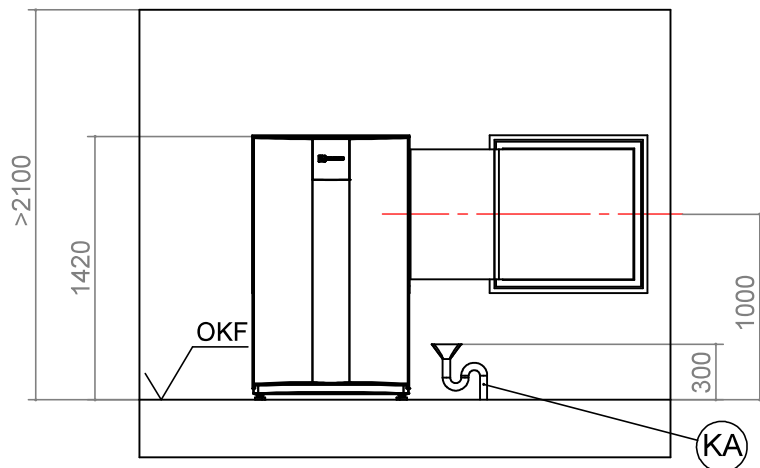
V2	Version 2
OKF	Oberkante Fertigfußboden
FA	Fertigaußenfassade
LR	Luftrichtung
BS	Bedienseite
FWS	Fertigwandstärke
KA	Kondensatablauf
G	Schnitt Einbau im Lichtschacht

Pos.	Bezeichnung	Maß
B1	Bei Fertigwandstärke 240 bis 320	1330
	Bei Fertigwandstärke 320 bis 400	1250
B2	Bei Fertigwandstärke 240 bis 320	730
	Bei Fertigwandstärke 320 bis 400	650
1	Zubehör: Wanddurchführung 800x800x420	
2	Zubehör: Luftkanal 700x700x450	
3	Zubehör: Luftkanal 700x700x1000	
5	Einbau über Erdgleiche Zubehör: Wetterschutzgitter 845x850	
6	Einbau im Lichtschacht Zubehör: Regenschutzgitter 845x850	
7	Bauseits: Lichtschacht mit Wasserablauf min. freier Querschnitt 0,6m ²	
9	Mindestabstände für Servicezwecke Wenn Abstände bis auf das Mindestmaß reduziert werden, muss man die Luftkanäle einkürzen. Dies hat eine erhebliche Erhöhung des Schalldruckpegels zur Folge!	



Aufstellungsplan V3

V3



Pos.	Bezeichnung	Maß
B2	Bei Fertigwandstärke 240 bis 320	355
	Bei Fertigwandstärke 320 bis 400	275
1	Zubehör: Wanddurchführung 800x800x420	
2	Zubehör: Luftkanal 700x700x450	
4	Zubehör: Luftkanalbogen 700x700x750	
5	Einbau über Erdgleiche Zubehör: Wetterschutzgitter 845x850	
6	Einbau im Lichtschacht Zubehör: Regenschutzgitter 845x850	
7	Bauseits: Lichtschacht mit Wasserablauf min. freier Querschnitt 0,6m ²	
8	Höhe Lufttechnische Trennung: bei Einbau in Lichtschacht : ≥ 1000 bei Einbau über Erdgleiche : ≥ 1500, über Wetterschutzgitter: ≥ 300	
9	Mindestabstände für Servicezwecke Wenn Abstände bis auf das Mindestmaß reduziert werden, muss man die Luftkanäle einkürzen. Dies hat eine erhebliche Erhöhung des Schalldruckpegels zur Folge!	

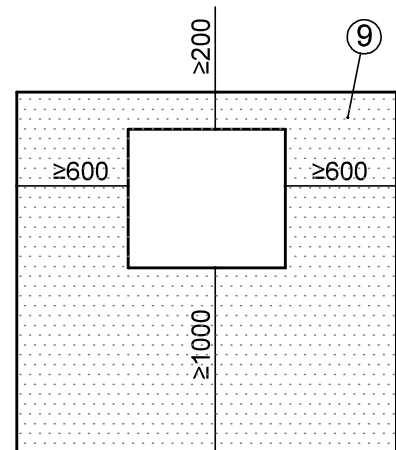
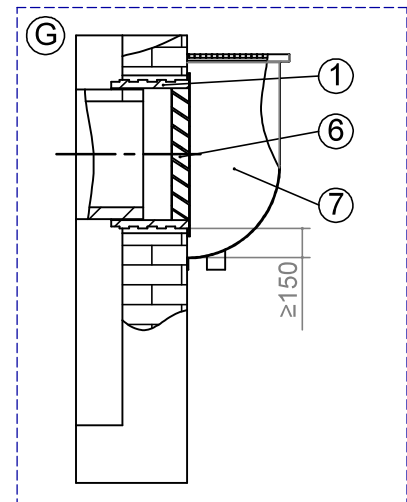
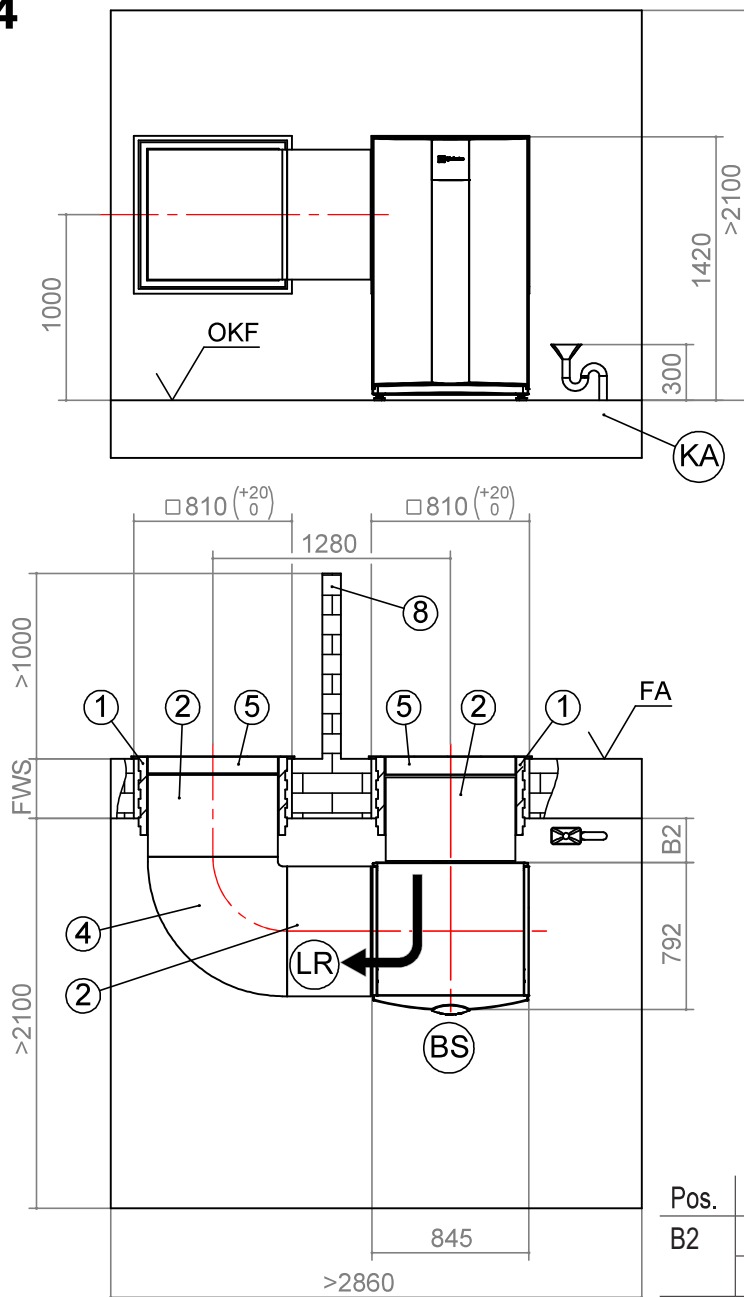
Legende: 819471
Alle Maße in mm.

V3	Version 3
OKF	Oberkante Fertigfußboden
FA	Fertigaußenfassade
LR	Luftrichtung
BS	Bedienseite
FWS	Fertigwandstärke
KA	Kondensatablauf
G	Schnitt Einbau im Lichtschacht



Aufstellungsplan 4

V4



Legende: 819471
Alle Maße in mm.

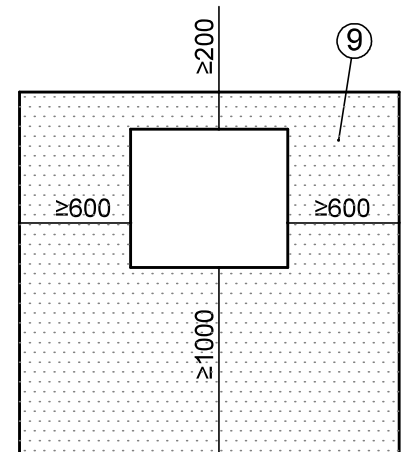
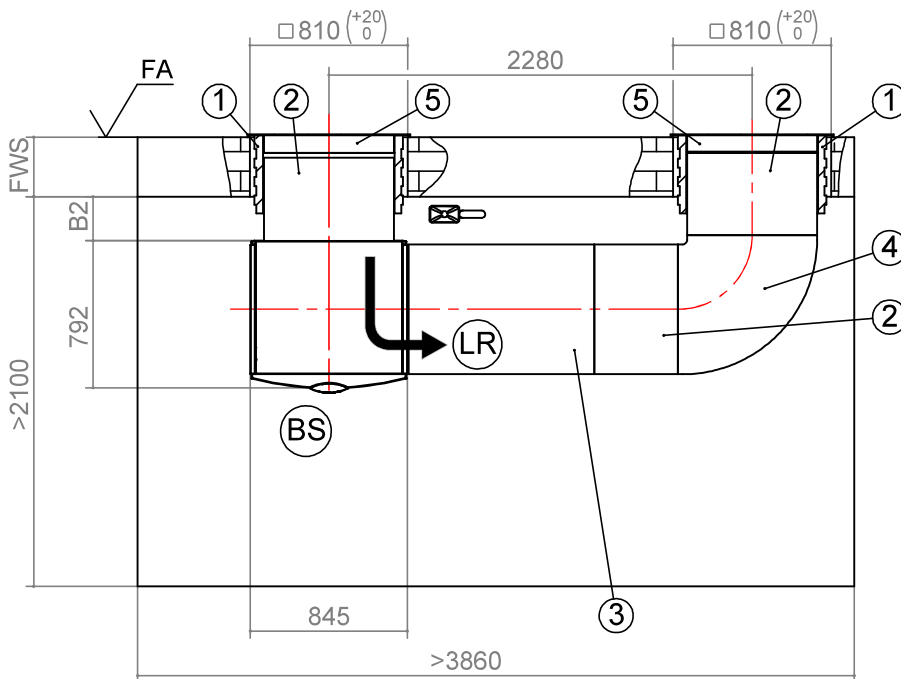
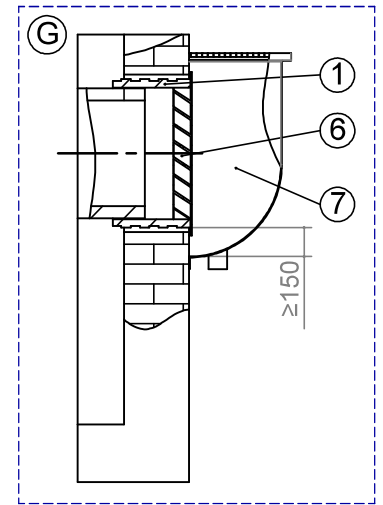
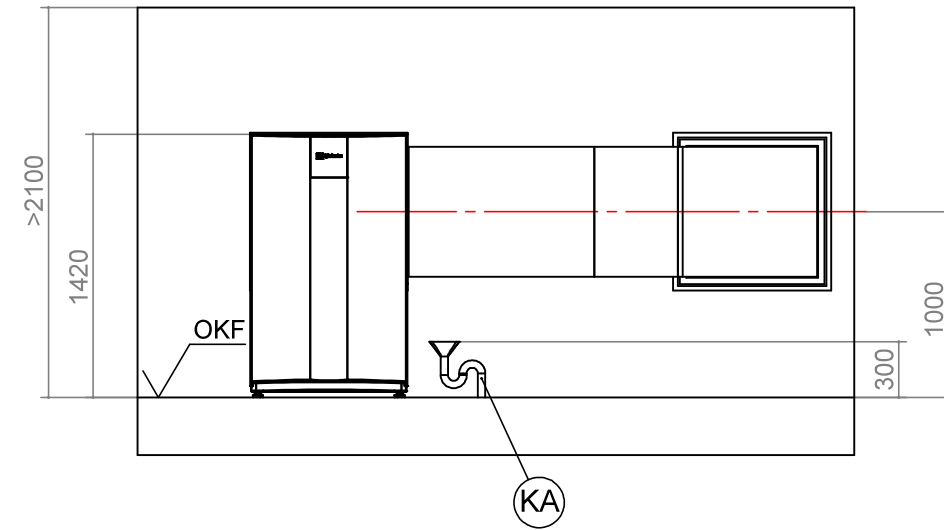
V4	Version 4
OKF	Oberkante Fertigfußboden
FA	Fertigaußenfassade
LR	Luftrichtung
BS	Bedienseite
FWS	Fertigwandstärke
KA	Kondensatablauf
G	Schnitt Einbau im Lichtschart

Pos.	Bezeichnung	Maß
B2	Bei Fertigwandstärke 240 bis 320	355
	Bei Fertigwandstärke 320 bis 400	275
1	Zubehör: Wanddurchführung 800x800x420	
2	Zubehör: Luftkanal 700x700x450	
4	Zubehör: Luftkanalbogen 700x700x750	
5	Einbau über Erdgleiche Zubehör: Wetterschutzgitter 845x850	
6	Einbau im Lichtschart Zubehör: Regenschutzgitter 845x850	
7	Bauseits: Lichtschart mit Wasserablauf min. freier Querschnitt 0,6m ²	
8	Höhe Lufttechnische Trennung: bei Einbau in Lichtschart : ≥ 1000 bei Einbau über Erdgleiche : ≥ 1500, über Wetterschutzgitter: ≥ 300	
9	Mindestabstände für Servicezwecke Wenn Abstände bis auf das Mindestmaß reduziert werden, muss man die Luftkanäle einkürzen. Dies hat eine erhebliche Erhöhung des Schalldruckpegels zur Folge!	



Aufstellungsplan V5

V5



Legende: 819471
Alle Maße in mm.

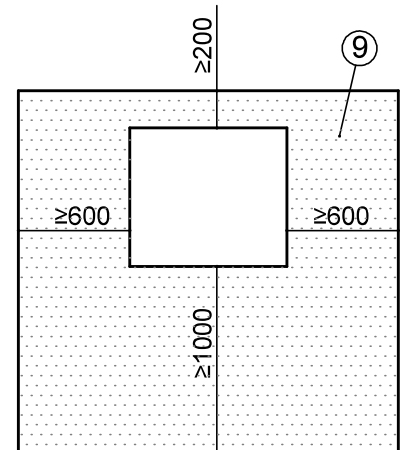
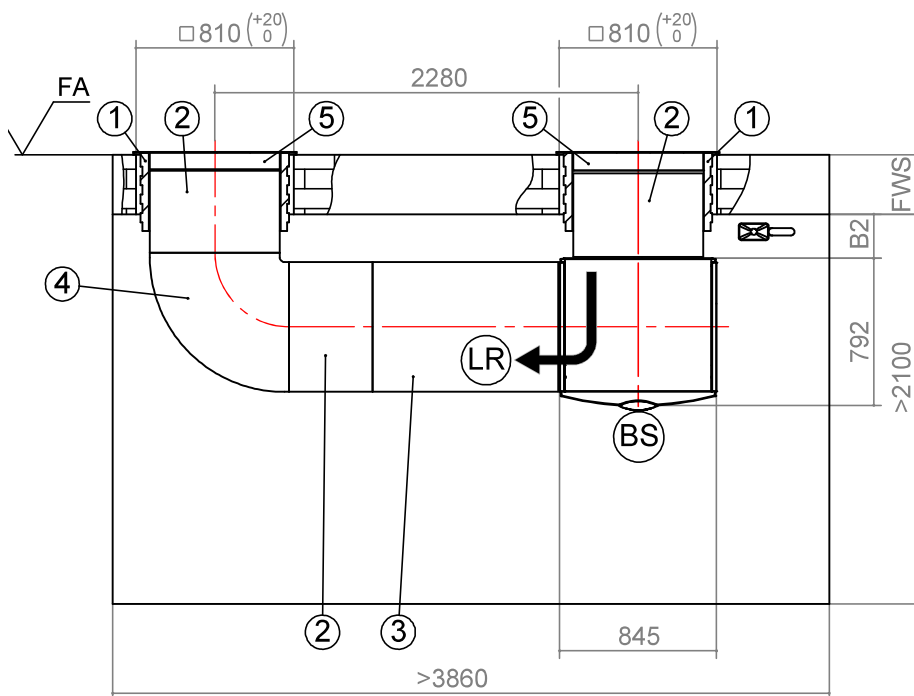
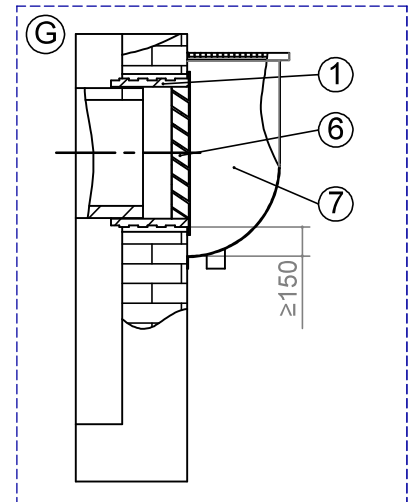
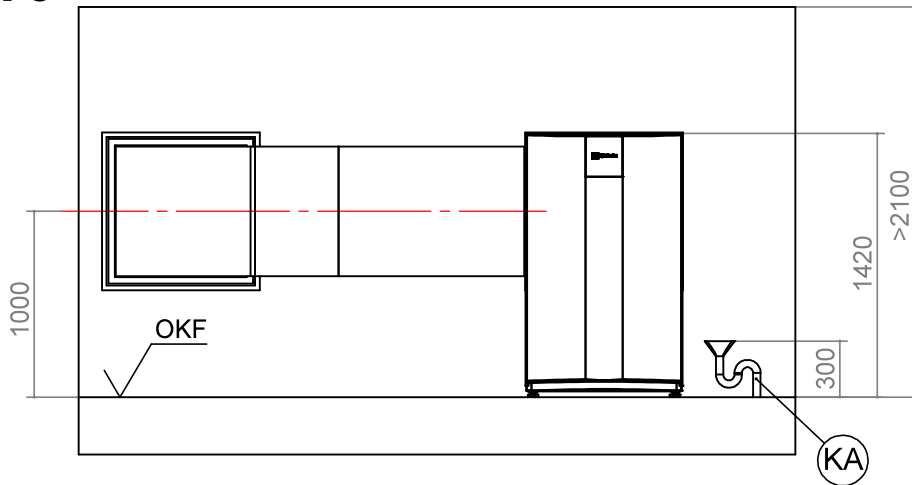
V5	Version 5
OKF	Oberkante Fertigfußboden
FA	Fertigaußenfassade
LR	Luftrichtung
BS	Bedienseite
FWS	Fertigwandstärke
KA	Kondensatablauf
G	Schnitt Einbau im Lichtschacht

Pos.	Bezeichnung	Maß
B2	Bei Fertigwandstärke 240 bis 320	355
	Bei Fertigwandstärke 320 bis 400	275
1	Zubehör: Wandboxführung 800x800x420	
2	Zubehör: Luftkanal 700x700x450	
3	Zubehör: Luftkanal 700x700x1000	
4	Zubehör: Luftkanalbogen 700x700x750	
5	Einbau über Erdgleiche Zubehör: Wetterschutzgitter 845x850	
6	Einbau im Lichtschacht Zubehör: Regenschutzgitter 845x850	
7	Bauseits: Lichtschacht mit Wasserablauf min. freier Querschnitt 0,6m ²	
9	Mindestabstände für Servicezwecke Wenn Abstände bis auf das Mindestmaß reduziert werden, muss man die Luftkanäle einkürzen. Dies hat eine erhebliche Erhöhung des Schalldruckpegels zur Folge!	



Aufstellungsplan V6

V6



Pos.	Bezeichnung	Maß
B2	Bei Fertigwandstärke 240 bis 320	355
	Bei Fertigwandstärke 320 bis 400	275
1	Zubehör: Wanddurchführung 800x800x420	
2	Zubehör: Luftkanal 700x700x450	
3	Zubehör: Luftkanal 700x700x1000	
4	Zubehör: Luftkanalbogen 700x700x750	
5	Einbau über Erdgleiche Zubehör: Wetterschutzgitter 845x850	
6	Einbau im Lichtschart Zubehör: Regenschutzgitter 845x850	
7	Bauseits: Lichtschart mit Wasserablauf min. freier Querschnitt 0,6m ²	
9	Mindestabstände für Servicezwecke Wenn Abstände bis auf das Mindestmaß reduziert werden, muss man die Luftkanäle einkürzen. Dies hat eine erhebliche Erhöhung des Schalldruckpegels zur Folge!	

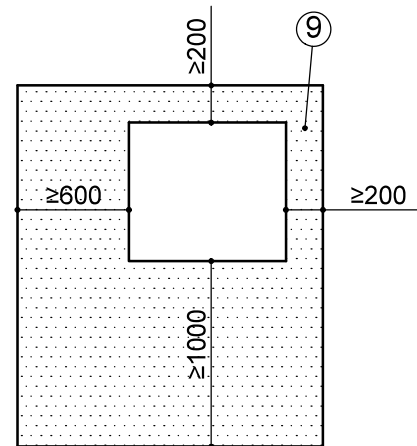
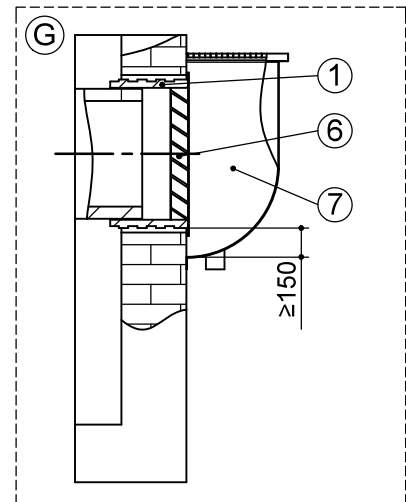
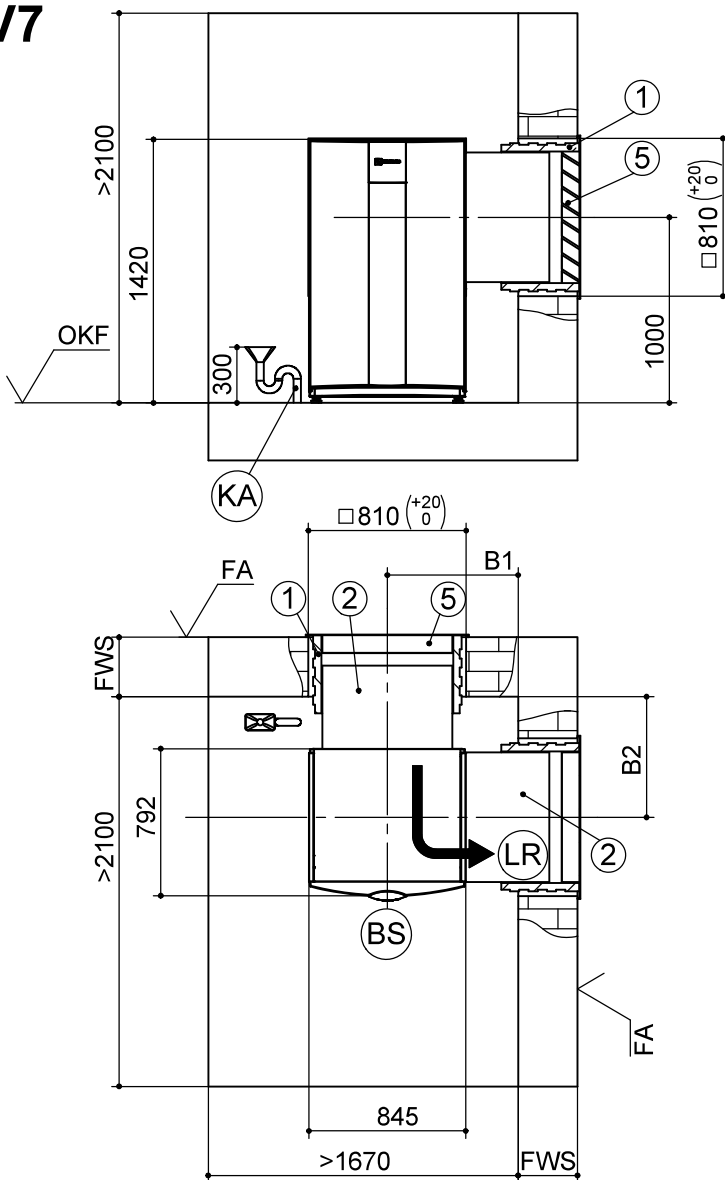
Legende: 819471
Alle Maße in mm.

V6	Version 6
OKF	Oberkante Fertigfußboden
FA	Fertigaußenfassade
LR	Luftrichtung
BS	Bedienseite
FWS	Fertigwandstärke
KA	Kondensatablauf
G	Schnitt Einbau im Lichtschart



Aufstellungsplan V7

V7



Legende: 819471

Alle Maße in mm.

V7	Version 7
OKF	Oberkante Fertigfußboden
FA	Fertigaußenfassade
LR	Luftrichtung
BS	Bedienseite
FWS	Fertigwandstärke
KA	Kondensatablauf
G	Schnitt Einbau im Lichtschacht

Pos.	Bezeichnung	Maß
B1	Bei Fertigwandstärke 240 bis 320	760
	Bei Fertigwandstärke 320 bis 400	680
B2	Bei Fertigwandstärke 240 bis 320	730
	Bei Fertigwandstärke 320 bis 400	650
1	Zubehör: Wanddurchführung 800x800x420	
2	Zubehör: Luftkanal 700x700x450	
5	Einbau über Erdgleiche Zubehör: Wetterschutzgitter 845x850	
6	Einbau im Lichtschacht Zubehör: Regenschutzgitter 845x850	
7	Bauseits: Lichtschacht mit Wasserablauf min. freier Querschnitt 0,6m ²	
9	Mindestabstände für Servicezwecke Wenn Abstände bis auf das Mindestmaß reduziert werden, muss man die Luftkanäle einkürzen. Dies hat eine erhebliche Erhöhung des Schalldruckpegels zur Folge!	

Platzsparende Aufstellung

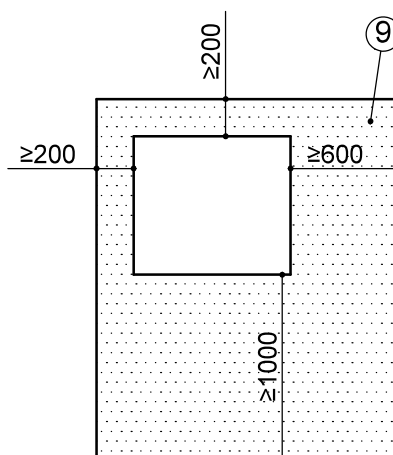
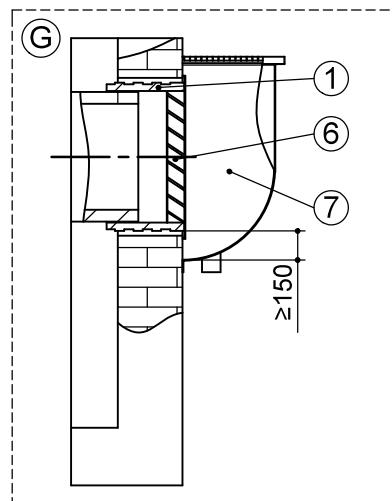
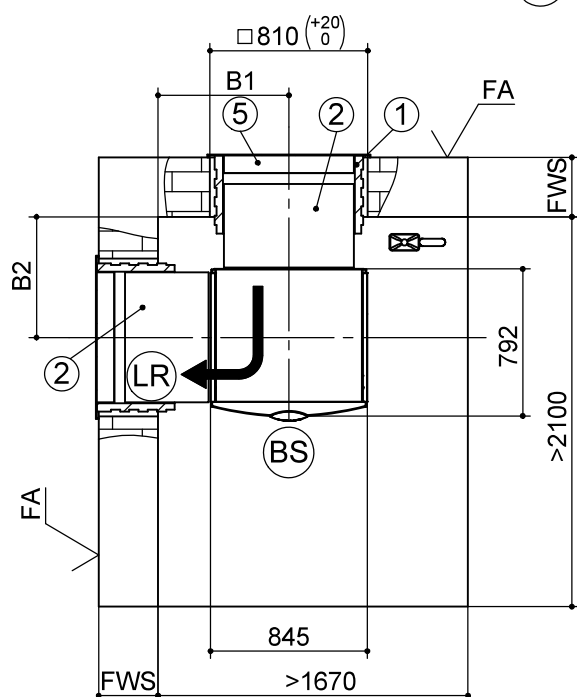
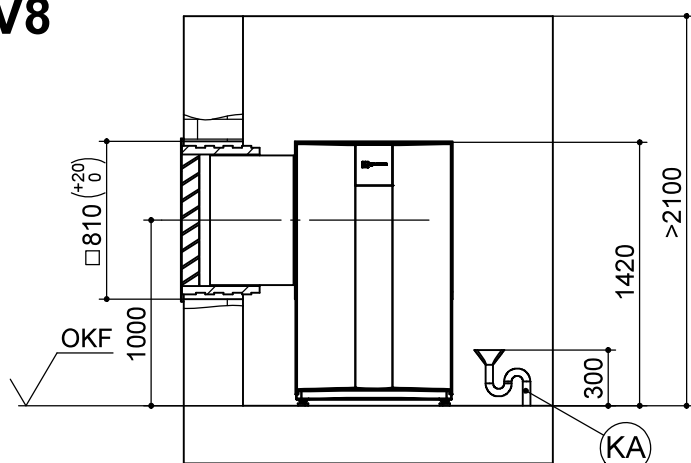
Bei der platzsparenden Aufstellung wird die Gerätezugänglichkeit auf der Ausblasseite und damit der Installations- und Servicekomfort eingeschränkt. Für umfangreichere Servicearbeiten kann es erforderlich sein das Gerät auszubauen.

Es ist mit höheren Schallwerten zu rechnen.



Aufstellungsplan V8

V8



Legende: 819471

Alle Maße in mm.

V8	Version 8
OKF	Oberkante Fertigfußboden
FA	Fertigaußenfassade
LR	Luftrichtung
BS	Bedienseite
FWS	Fertigwandstärke
KA	Kondensatablauf
G	Schnitt Einbau im Lichtschacht

Platzsparende Aufstellung

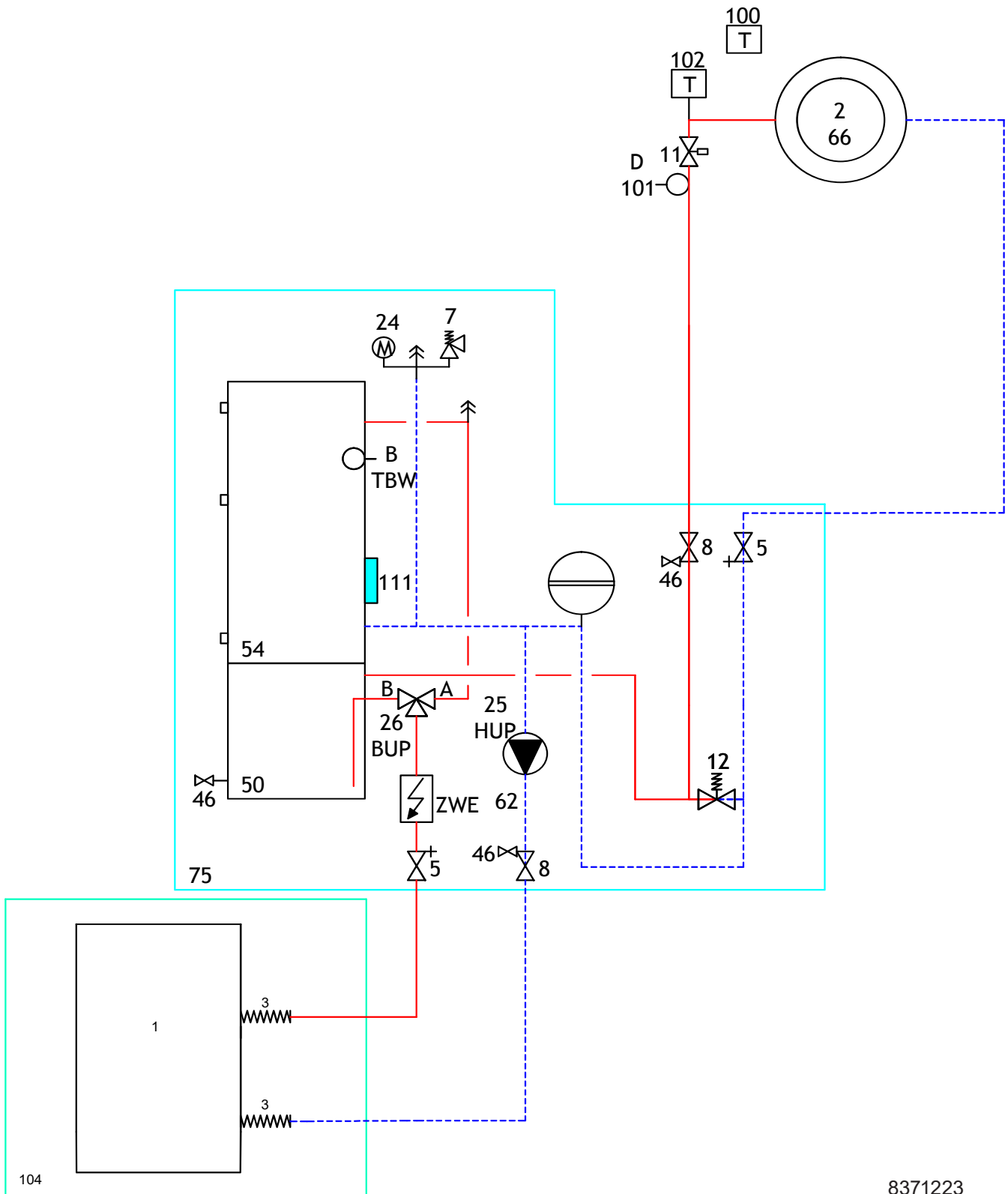
Bei der platzsparenden Aufstellung wird die Gerätezugänglichkeit auf der Ausblasseite und damit der Installations- und Servicekomfort eingeschränkt. Für umfangreichere Servicearbeiten kann es erforderlich sein das Gerät auszubauen.

Es ist mit höheren Schallwerten zu rechnen.

Pos.	Bezeichnung	Maß
B1	Bei Fertigwandstärke 240 bis 320	760
	Bei Fertigwandstärke 320 bis 400	680
B2	Bei Fertigwandstärke 240 bis 320	730
	Bei Fertigwandstärke 320 bis 400	650
1	Zubehör: Wanddurchführung 800x800x420	
2	Zubehör: Luftkanal 700x700x450	
5	Einbau über Erdgleiche Zubehör: Wetterschutzgitter 845x850	
6	Einbau im Lichtschacht Zubehör: Regenschutzgitter 845x850	
7	Bauseits: Lichtschacht mit Wasserablauf min. freier Querschnitt 0,6m ²	
9	Mindestabstände für Servicezwecke Wenn Abstände bis auf das Mindestmaß reduziert werden, muss man die Luftkanäle einkürzen. Dies hat eine erhebliche Erhöhung des Schalldruckpegels zur Folge!	



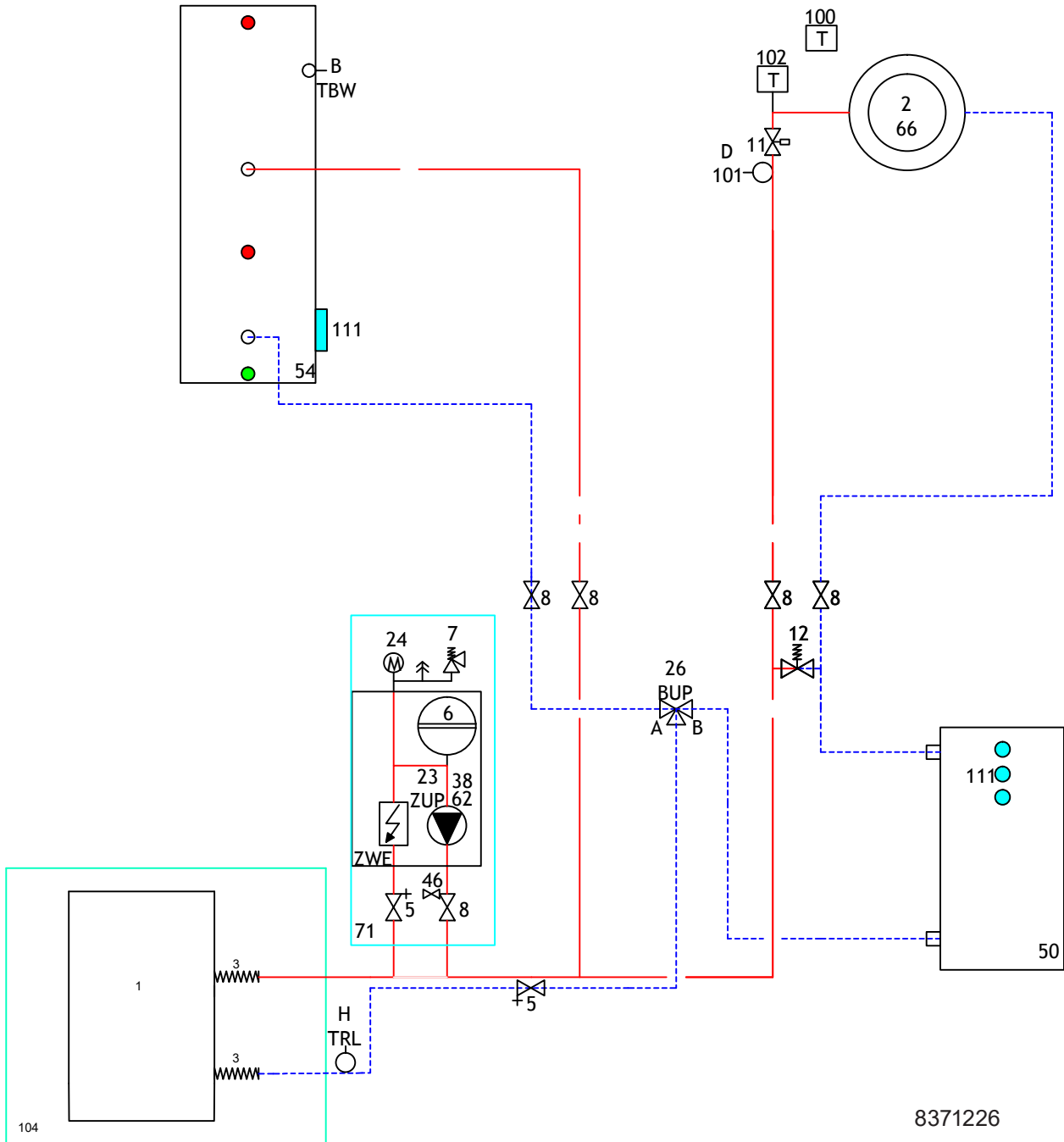
LWV mit Hydraulikstation



8371223



LWV mit Reihenpufferspeicher und Hydraulikmodul





LWV mit Trennspeicher

