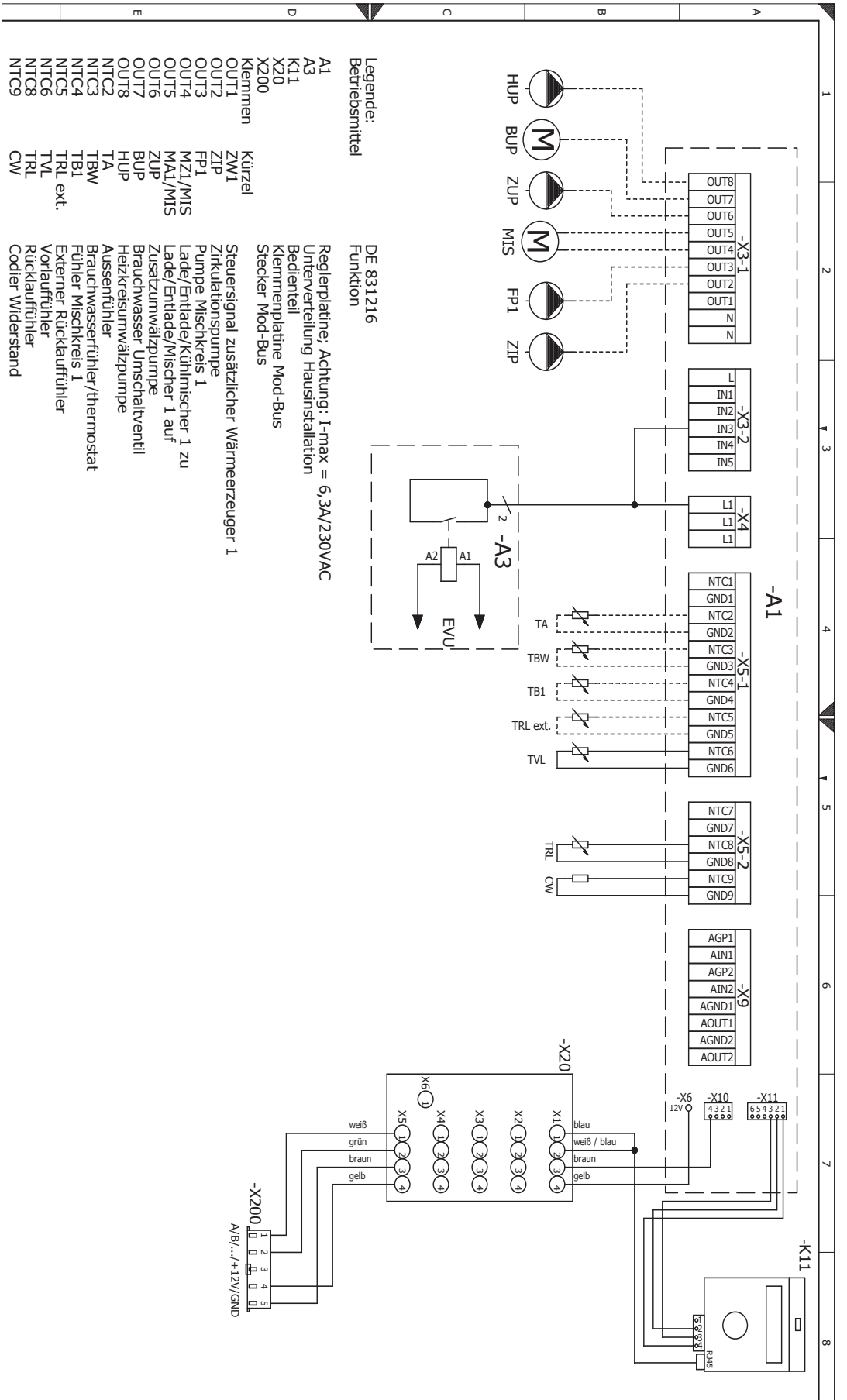




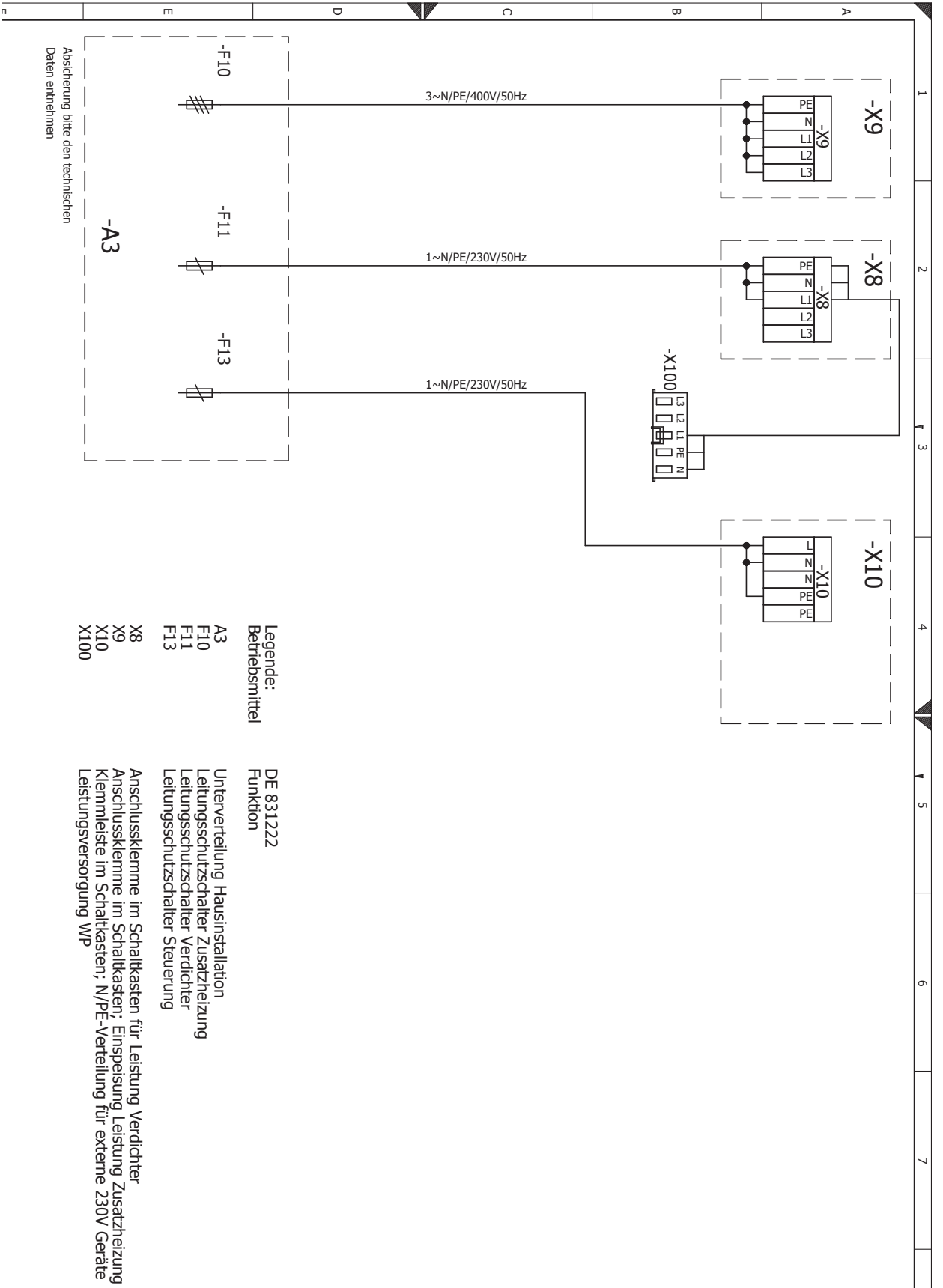
Klemmenplan





Klemmenplan Netzanschluß Wärmepumpe 1~230V + Elektroheizelement 3~400V

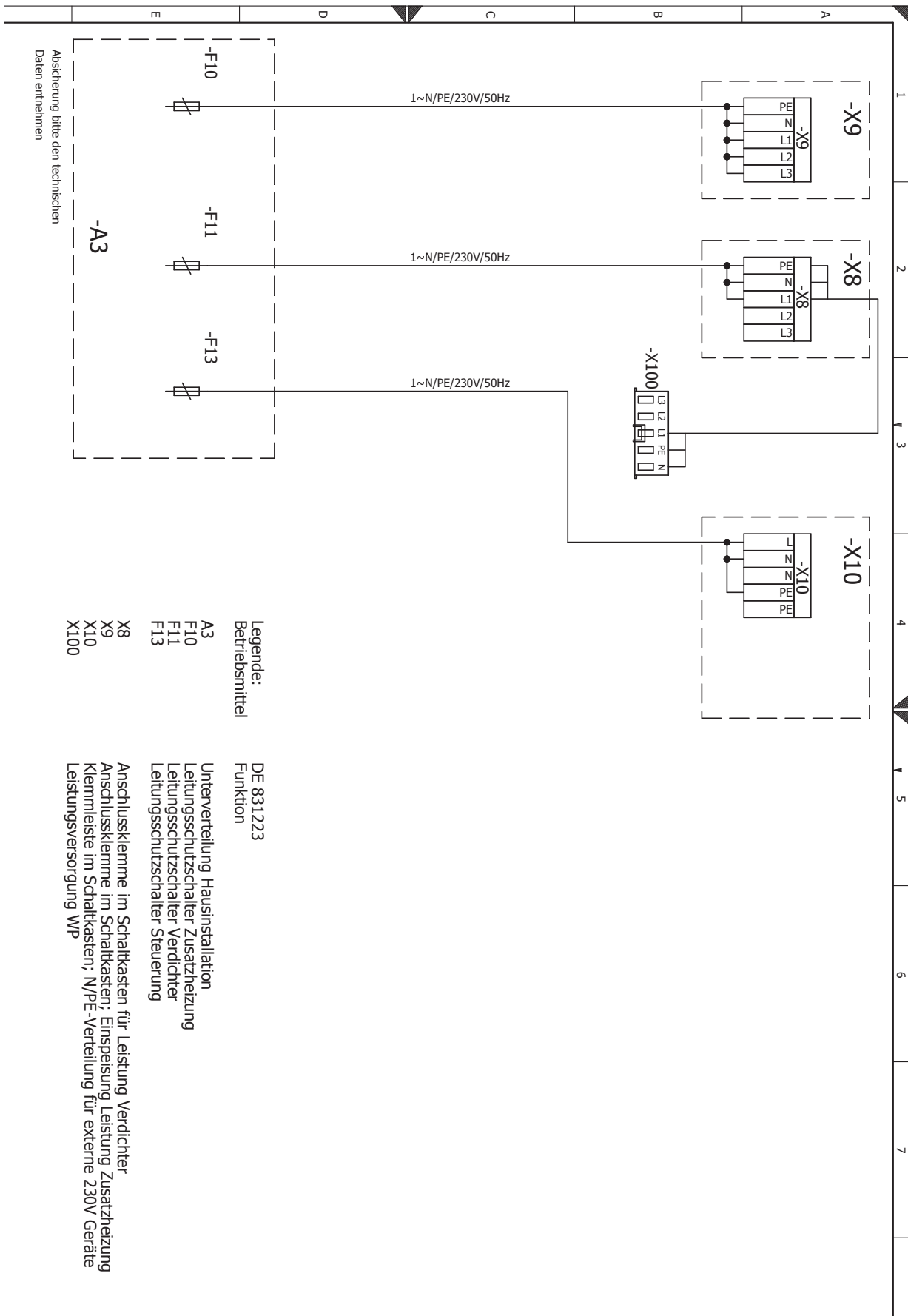
H(D)V 9-1/3,
HDV 12-1/3





H(D)V 9-1/3

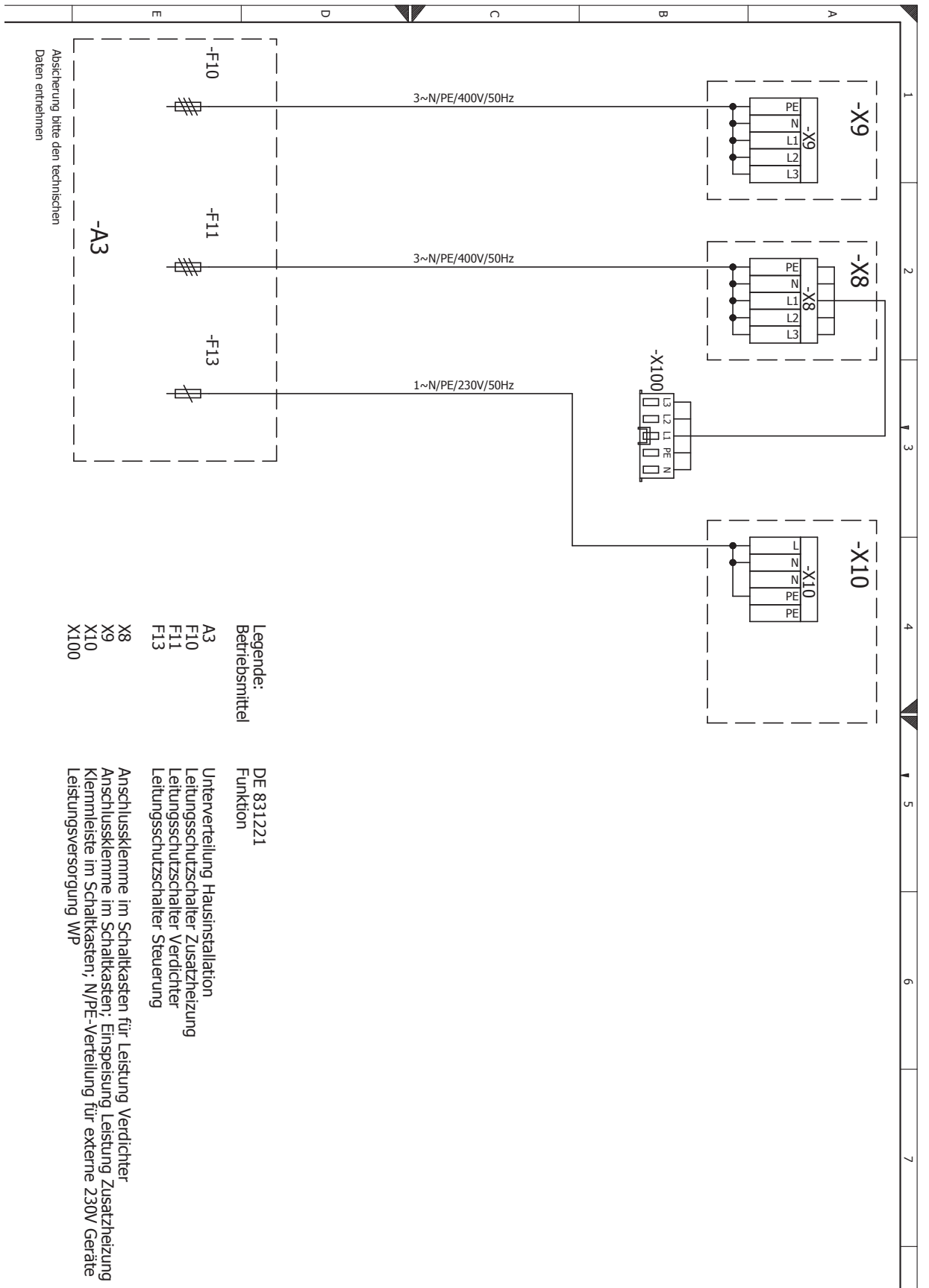
Klemmenplan Netzanschluß Wärmepumpe 1~230V + Elektroheizelement 1~230V





HV 12-3

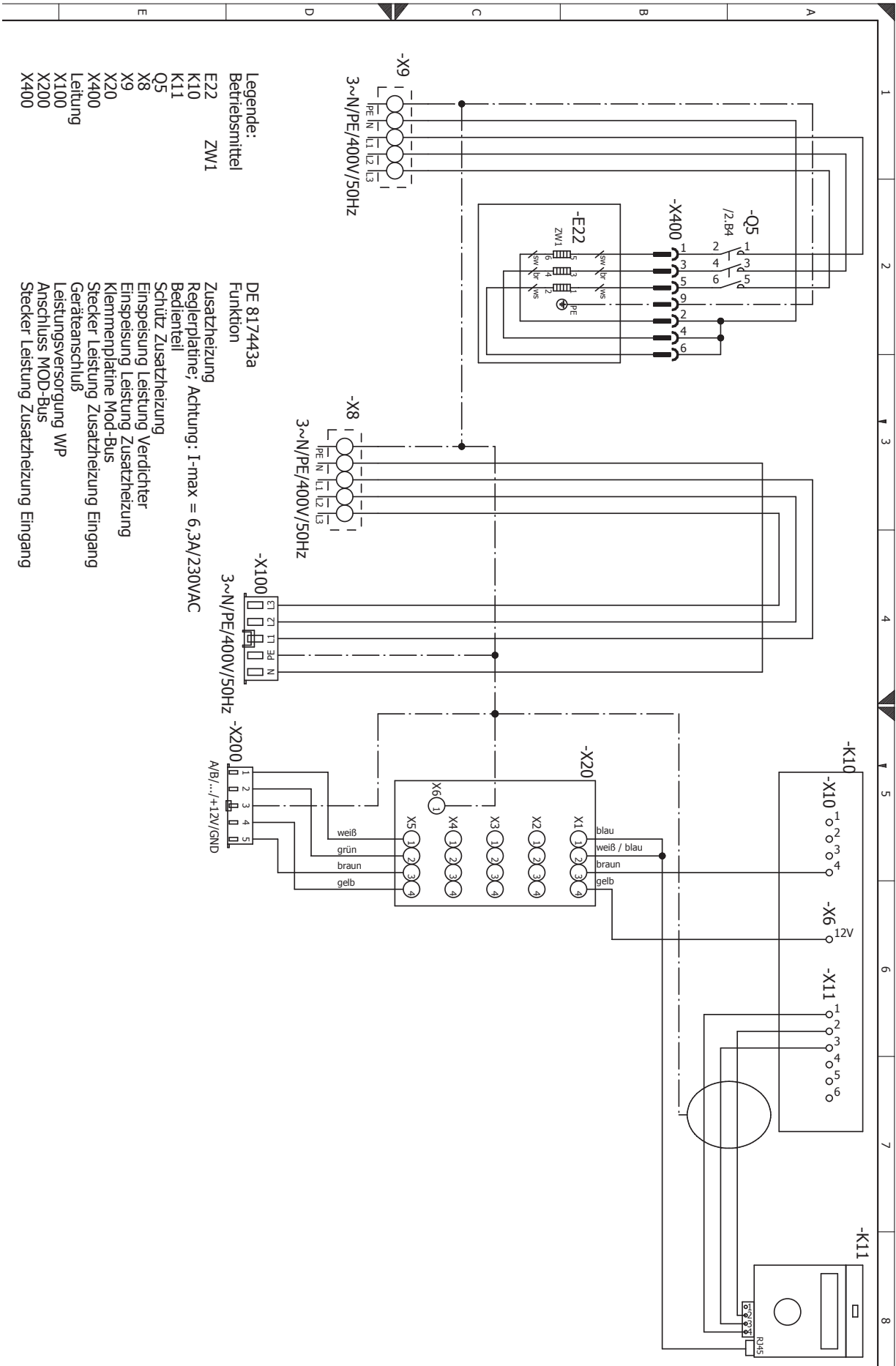
Klemmenplan Netzanschluß Wärmepumpe 3~400V + Elektroheizelement 3~400V





Stromlaufplan 1/2

HV



Legende:
 Betriebsmittel
 E22 ZWI1
 K110
 K111
 Q5
 X8
 X9
 X20
 X400
 Leitung
 X100
 X200
 X400

DE 817443a
 Funktion
 Zusatzheizung
 Reglerplatine; Achtung: I-max = 6,3A/230VAC
 Bedienteil
 Schutz Zusatzheizung
 Einspeisung Leistung Verdichter
 Einspeisung Leistung Zusatzheizung
 Klemmenplatte Mod-Bus
 Stecker Leistung Zusatzheizung Eingang
 Geräteanschluß
 Leistungsversorgung WP
 Anschluss MOD-Bus
 Stecker Leistung Zusatzheizung Eingang



Stromlaufplan 2/2

HV

