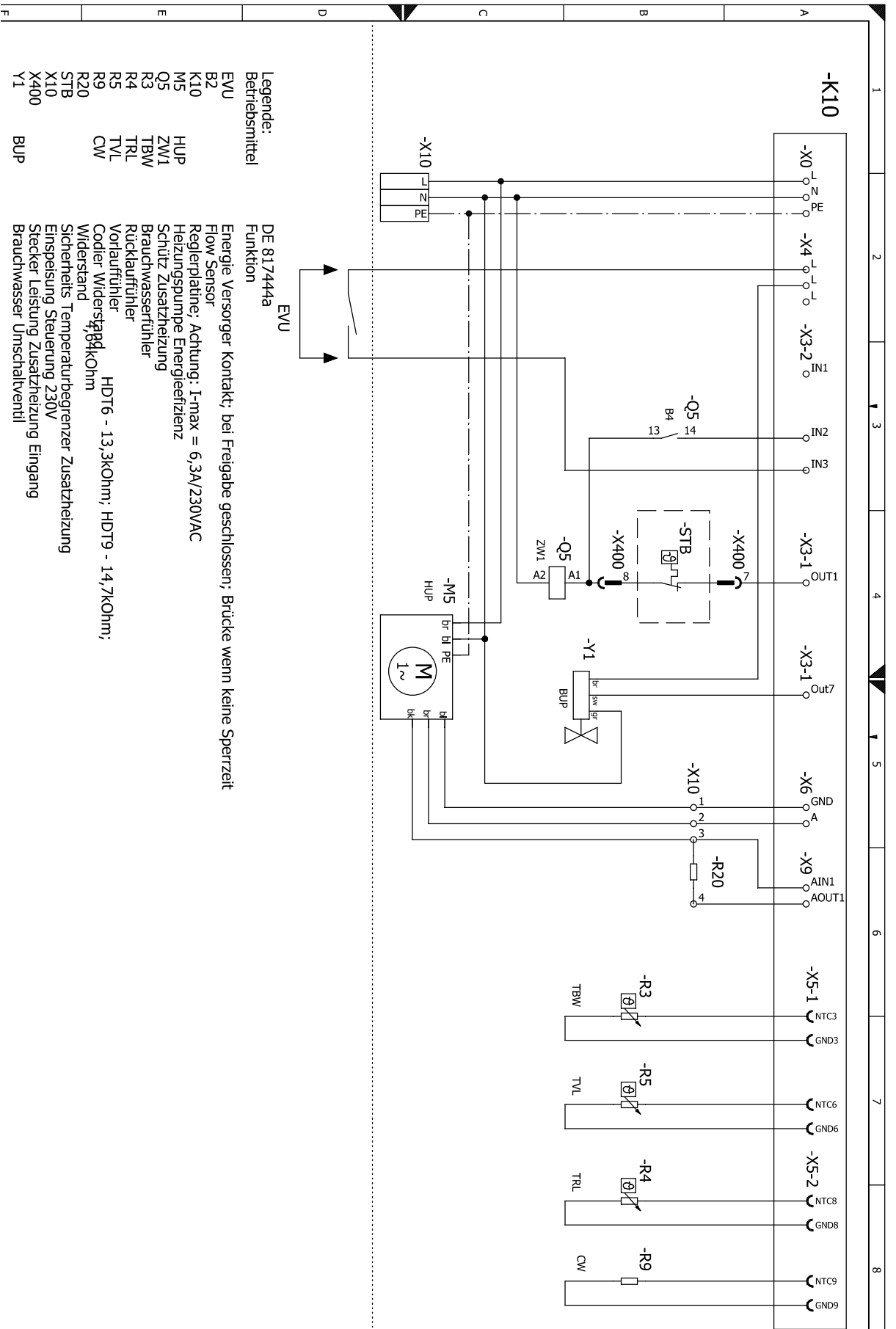


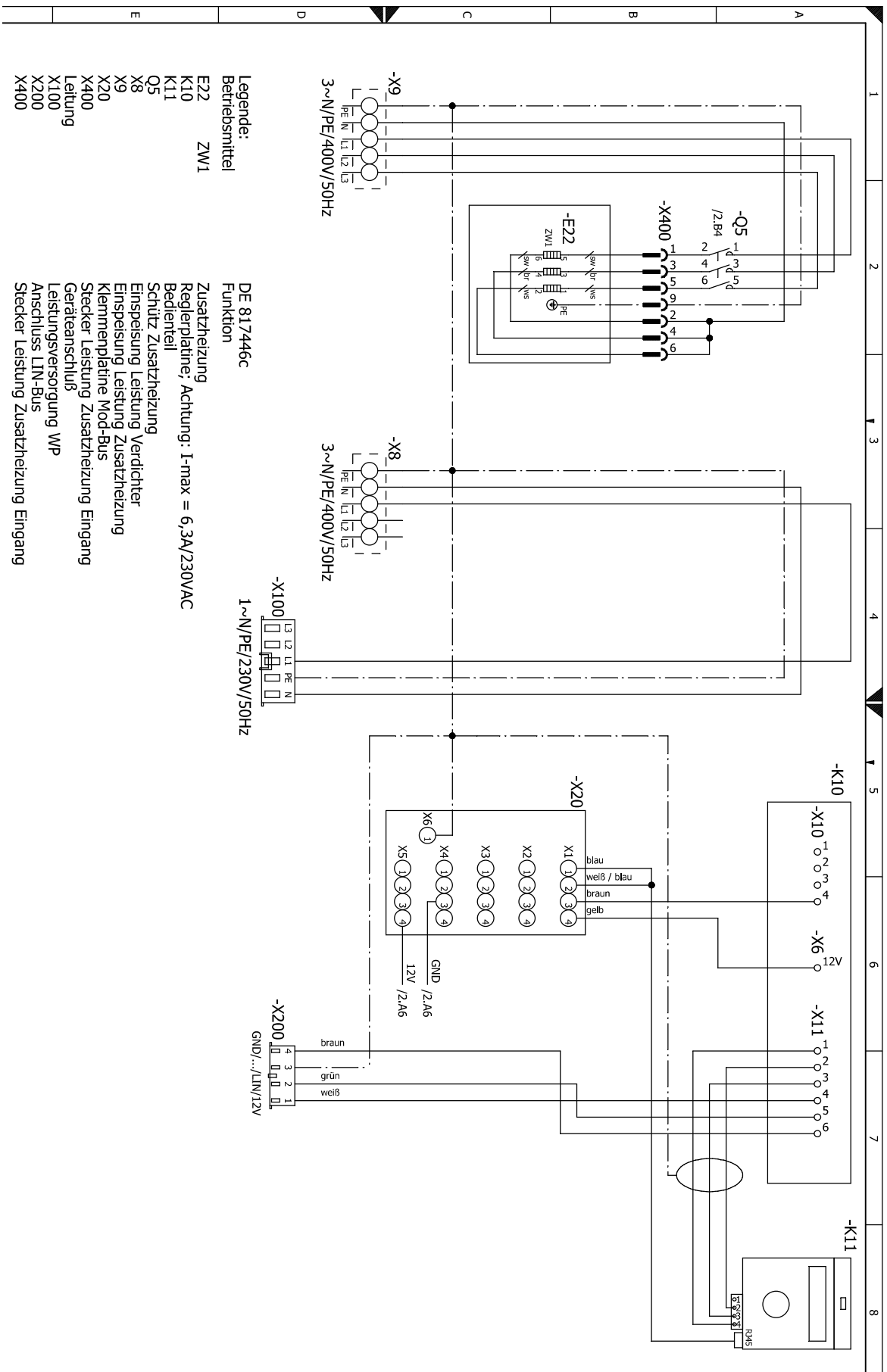


Stromlaufplan 2/2



- Legende:
 Betriebsmittel
 EVU
 B2
 K10
 M5
 O5
 R3
 R4
 R5
 R9
 R20
 STB
 X10
 X400
 Y1
 BUP

DE 817444a
 Funktion
 EVU
 Energie Versorger Kontakt; bei Freigabe geschlossen; Brücke wenn keine Sperrzeit
 Flow Sensor
 Reglerplatte; Achtung: I-max = 6,3A/230VAC
 Heizungspumpe Energieeffizienz
 Schutz Zusatzheizung
 Brauchwasserfühler
 Rücklauffühler
 Vorlauffühler
 Codier Widerstand
 HDT6 - 13,3kOhm; HDT9 - 14,7kOhm;
 Widerstand
 Sicherheits Temperaturbegrenzer Zusatzheizung
 Einspeisung Steuerung 230V
 Stecker Leistung Zusatzheizung Eingang
 Brauchwasser Umschaltventil



- Legende:**
- Betriebsmittel
 - E22
 - K10
 - K11
 - O5
 - X8
 - X9
 - X20
 - X400
 - Leitung
 - X100
 - X200
 - X400
- DE 817446c**
- Funktion**
- Zusatzheizung
 - Reglerplatine; Achtung: I-max = 6,3A/230VAC
 - Bedienteil
 - Schutz Zusatzheizung
 - Einspeisung Leistung Verdichter
 - Einspeisung Leistung Zusatzheizung
 - Klemmenplatine Mod-Bus
 - Stecker Leistung Zusatzheizung Eingang
 - Geräteanschluß
 - Leistungsversorgung WP
 - Anschluss LIN-Bus
 - Stecker Leistung Zusatzheizung Eingang