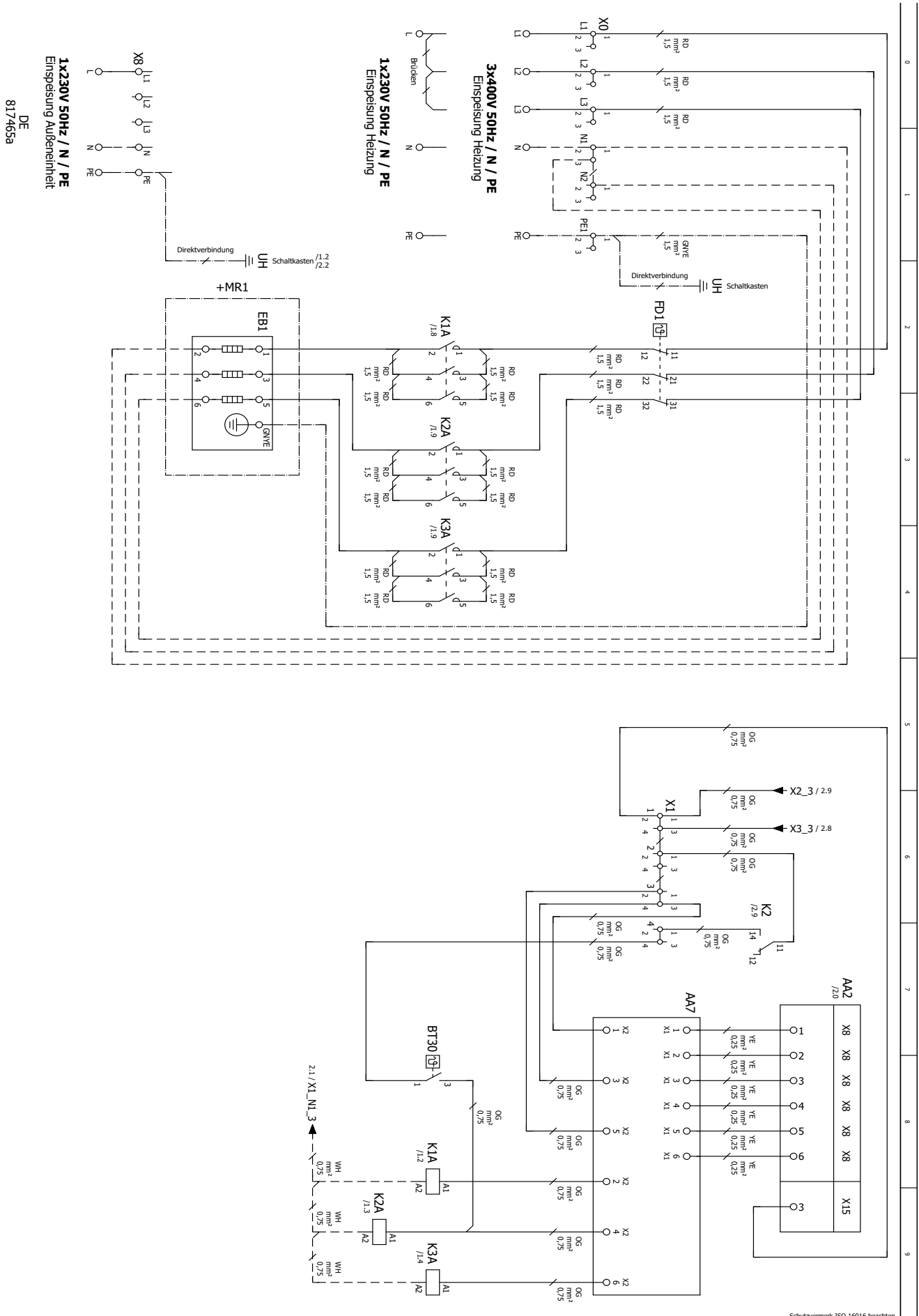




Hydrauliktower HT 7

Stromlaufplan 1/2

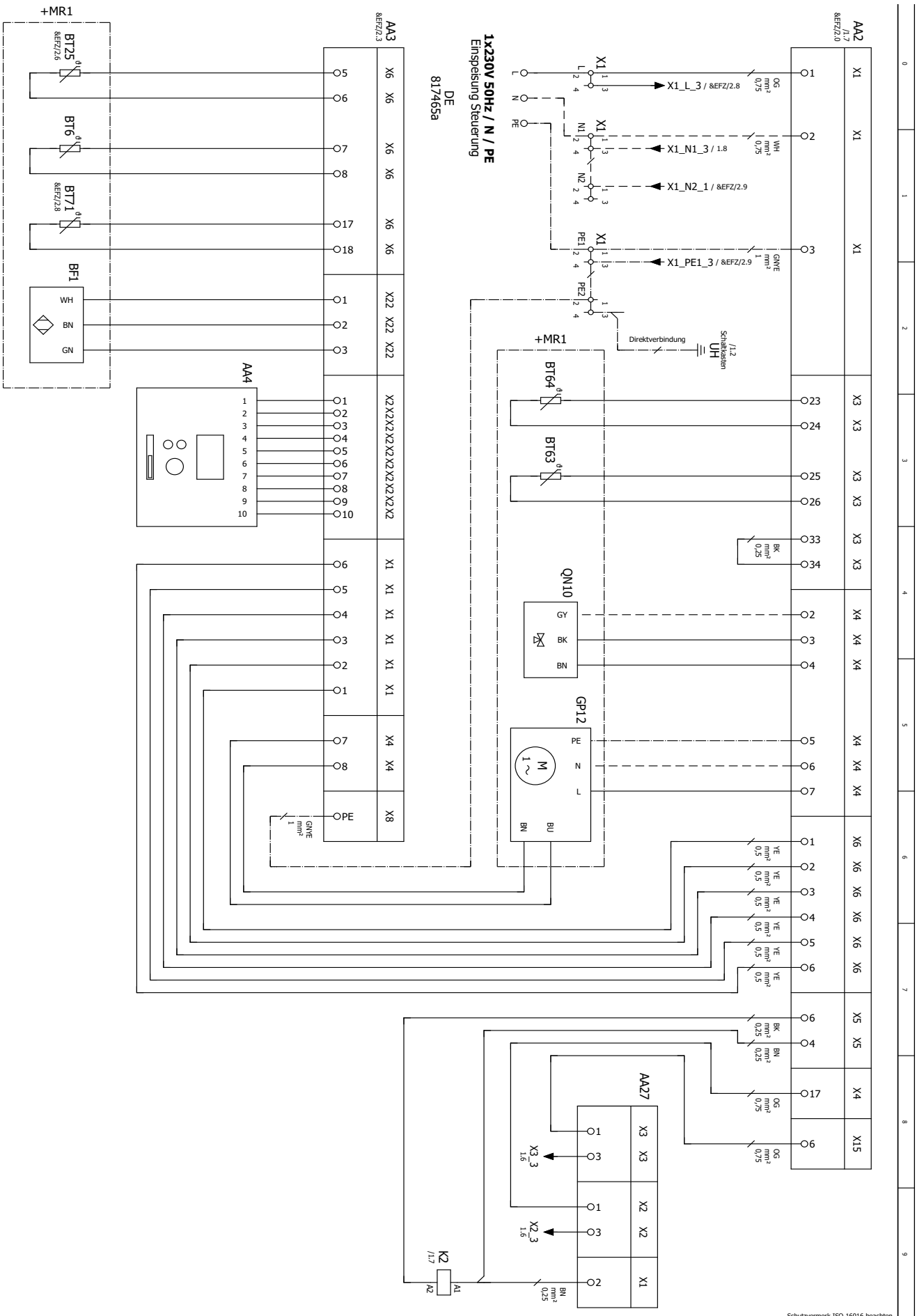


Schutzvermerk ISO 16016 beachten.



Stromlaufplan 2/2

Hydrauliktower HT 7



Schutzvermerk ISO 16016 beachten.



Hydrauliktower HT 7

Legende Stromlaufpläne

DE 817465a

Betriebsmittel	Beschreibung
AA2	Bestückte Leiterplatine Basis
AA3	Bestückte Leiterplatine Eingang
AA4	Bedienteil
AA7	Heizungsregler
AA27	Relaiskarte
BF1	Volumenstromsensor
BT6	Temperaturfühler- Trinkwarmwasser
BT25	Temperaturfühler- Vorlauf
BT30	Temperaturschalter
BT63	Temperaturfühler- Vorlauf nach DEH
BT64	Temperaturfühler- Kühlkreis
BT71	Temperaturfühler- HW Rücklauf
EB1	Heizung
FD1	Sicherheitstemperaturbegrenzer
GP12	Heizungspumpe
K1A	Schütz Heizung
K2A	Schütz Heizung
K3A	Schütz Heizung
K2	Alarmrelais
QN10	Mischventil Vorlauf
X0	Einspeisung Heizung
X1	Klemmleiste Steuerung
X8	Einspeisung Verdichter
+MR1	Maschinenraum