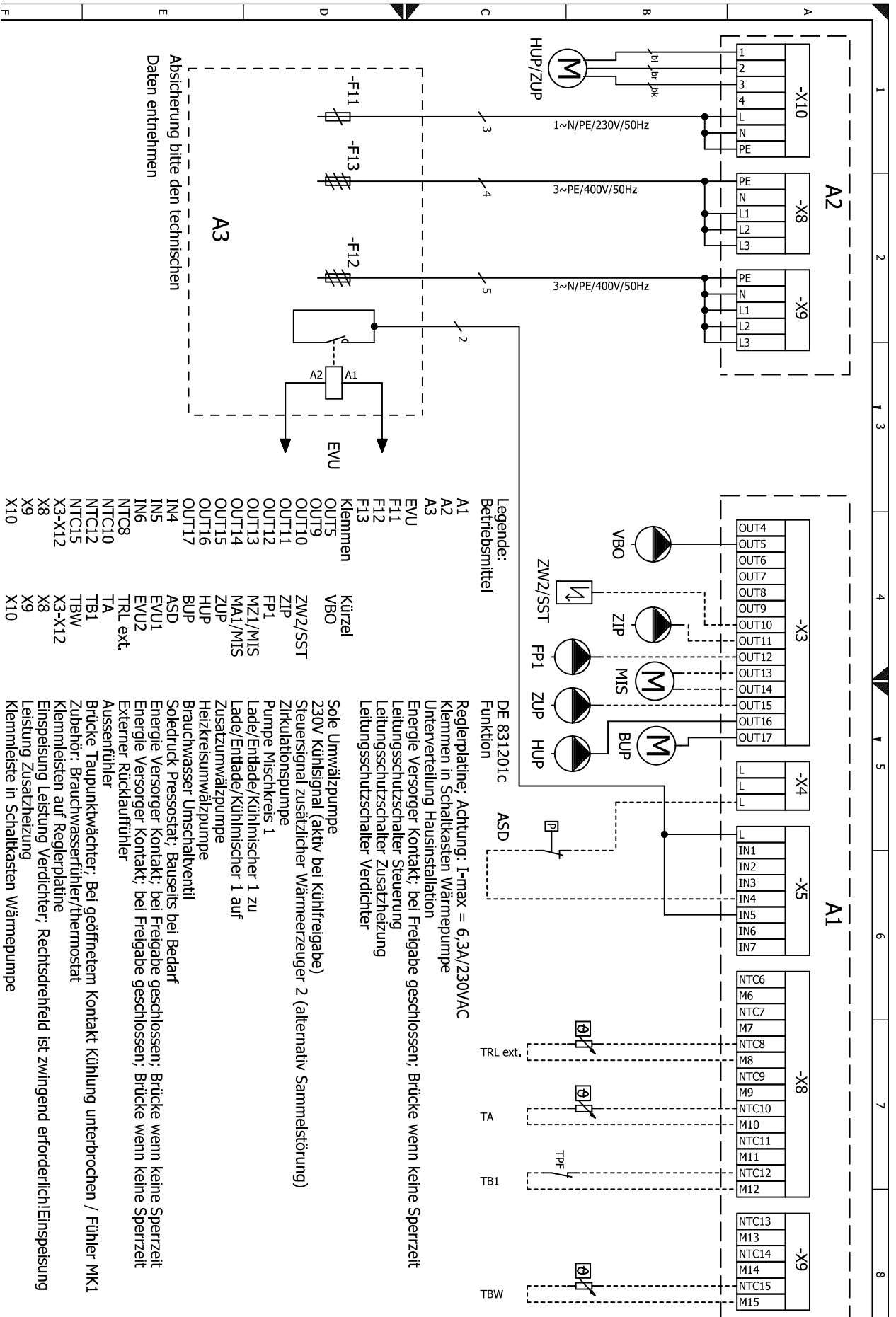




# SWCV 122(H)(K)3 – SWCV 162(H)(K)3

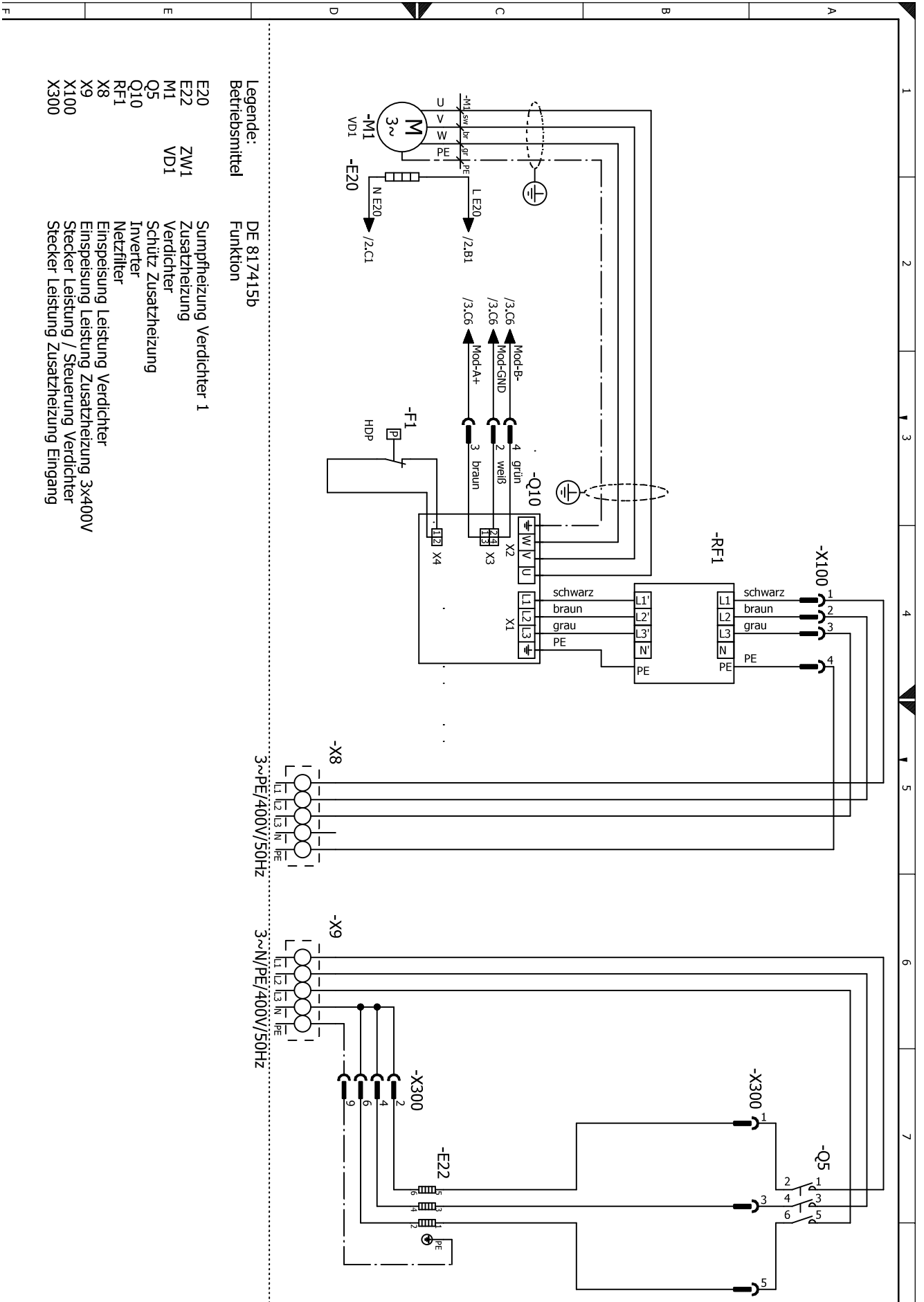
# Klemmenplan





# Stromlaufplan 1/3

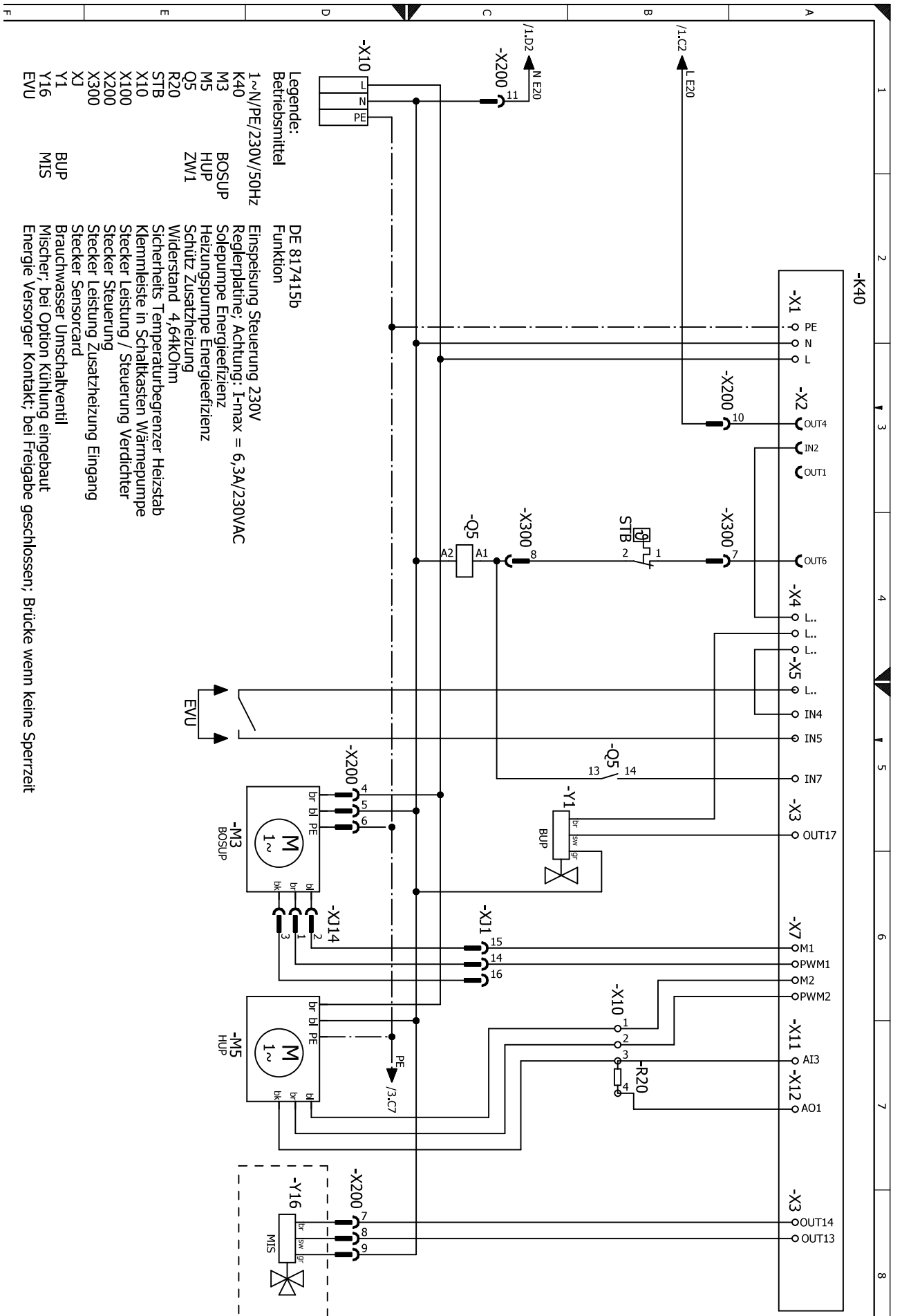
# SWCV 162(H)(K)3





# Stromlaufplan 2/3

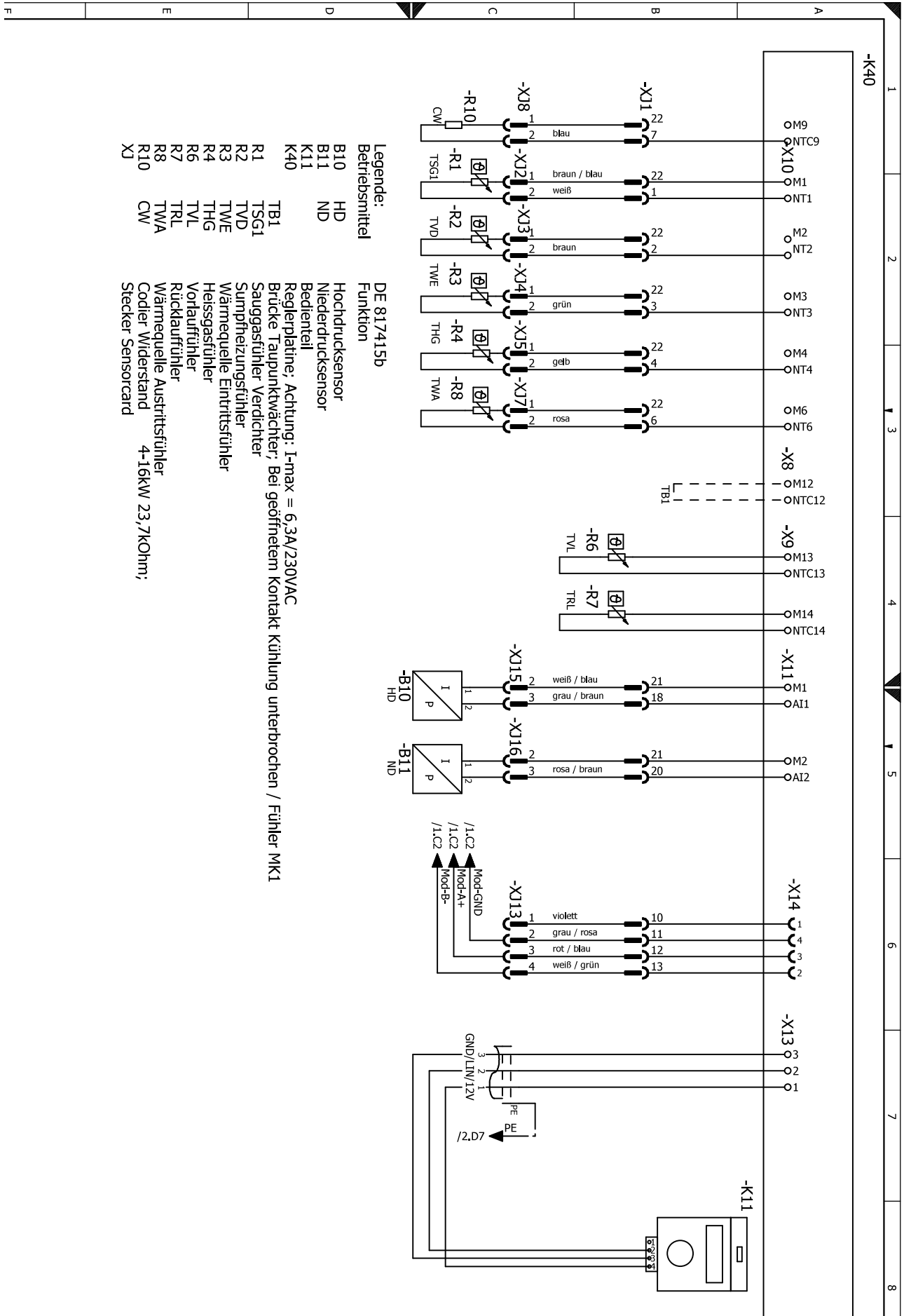
# SWCV 162(H)(K)3





# Stromlaufplan 3/3

# SWCV 162(H)(K)3



- Legende:**  
 Betriebsmittel  
 DE 817415b  
 Funktion  
 HD Hochdrucksensor  
 B10 Niederdrucksensor  
 B11 ND  
 K11 Bedienteil  
 K40 Reglerplatine; Achtung: I-max = 6,3A/230VAC  
 TB1 Brücke Taupunktwächter; Bei geöffnetem Kontakt Kühlung unterbrochen / Fühler MK1  
 R1 Sauggasfühler Verdichter  
 R2 Sumpfheizungsfühler  
 R3 Wärmequelle Eintrittsfühler  
 R4 Heissgasfühler  
 R6 Vorlauffühler  
 R7 Rücklauffühler  
 R8 Wärmequelle Austrittsfühler  
 CW Codier Widerstand 4-16kW 23,7kOhm;  
 XJ Stecker Sensorcard