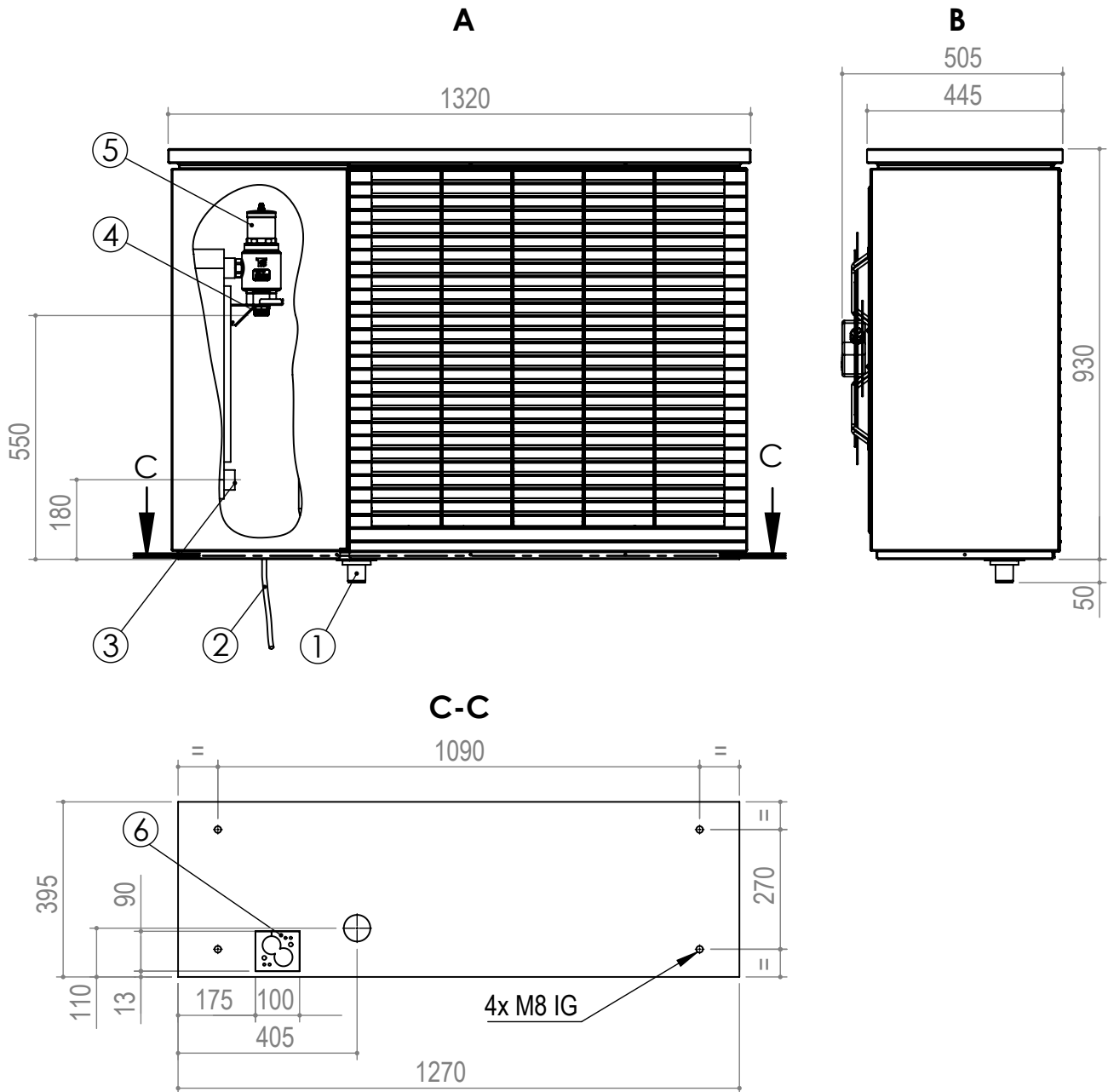




LWD ...

Maßbilder



Legende: DE819392b

Alle Maße in mm.

Pos.	Bezeichnung	Dim.
A	Vorderansicht	-
B	Seitenansicht von links	-
C-C	Schnitt (Grundplatte)	-
1	Stutzen (im Beipack) für Kondensatablaufrohr	DN40
2	Kabel für Leistung, Steuerung, BUS	Länge ~ 8m ab Gerät
3	Heizwasser Eintritt (Rücklauf)	G1" Außengewinde
4	Heizwasser Austritt (Vorlauf)	G1" Außengewinde
5	Mikroblasenabscheider mit Entlüfter	-
6	Durchführung für Vor- u. Rücklauf und Kabel (im Beipack)	-