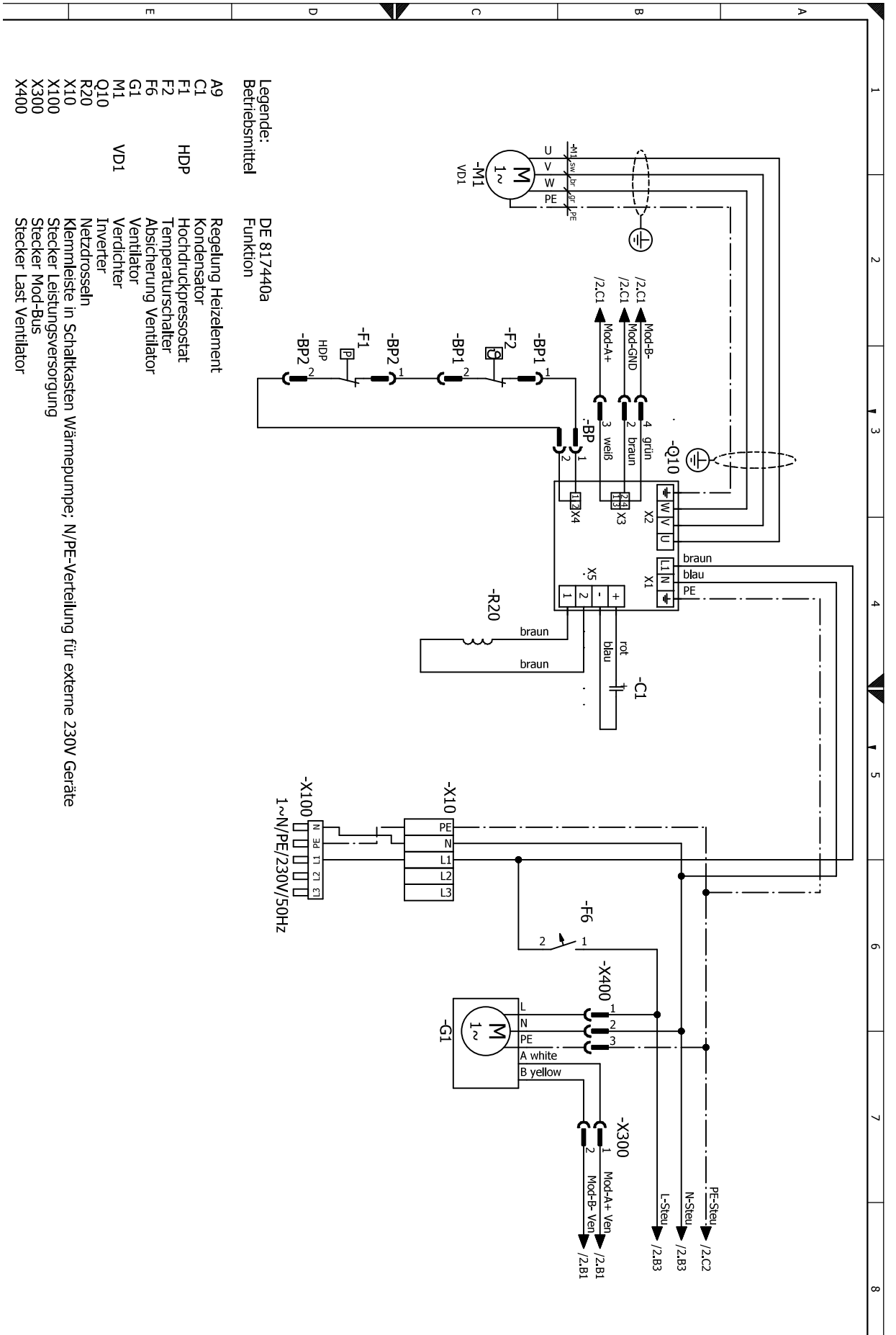




Stromlaufplan 1/2

LIV 8.2R1/3



- Legende:
 Betriebsmittel
 A9 DE 817440a
 C1 Funktion
 F1
 F2
 F6
 G1
 M1
 O10
 R20
 X10
 X100
 X300
 X400

- Funktion
 A9 Regelung Heizelement
 C1 Kondensator
 F1 Hochdruckpressostat
 F2 Temperaturschalter
 F6 Absicherung Ventilator
 G1 Ventilator
 M1 Ventilator
 O10 Inverter
 R20 Netzrosseln
 X10 Klemmleiste in Schaltkasten Wärmepumpe; N/PE-Verteilung für externe 230V Geräte
 X100 Stecker Leistungsversorgung
 X300 Stecker Mod-Bus
 X400 Stecker Last Ventilator

