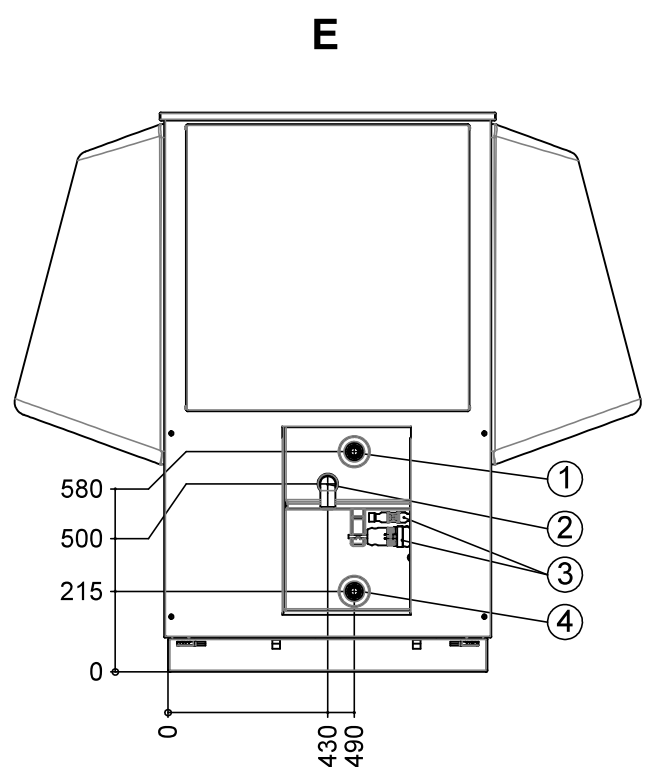
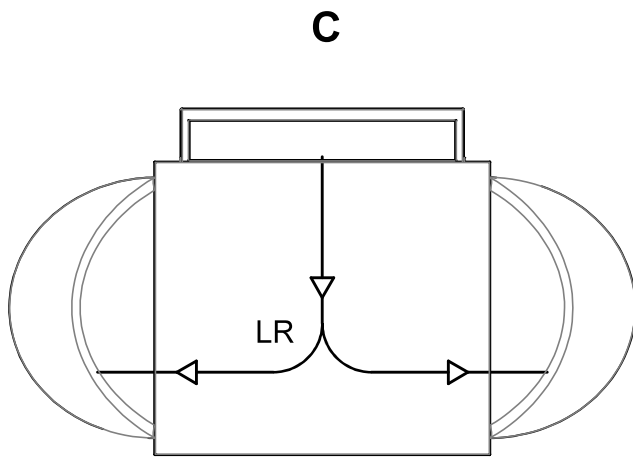
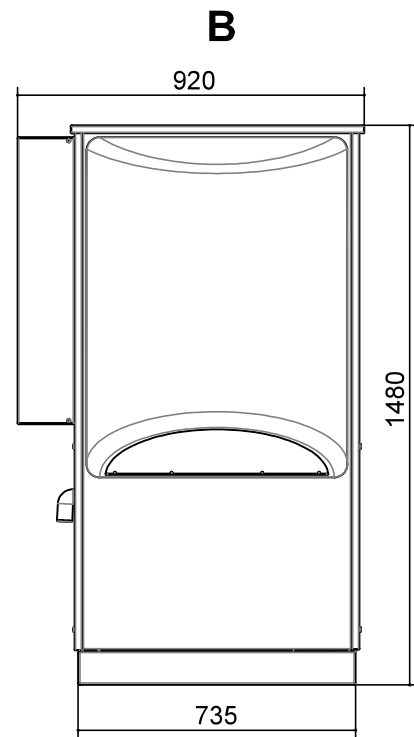
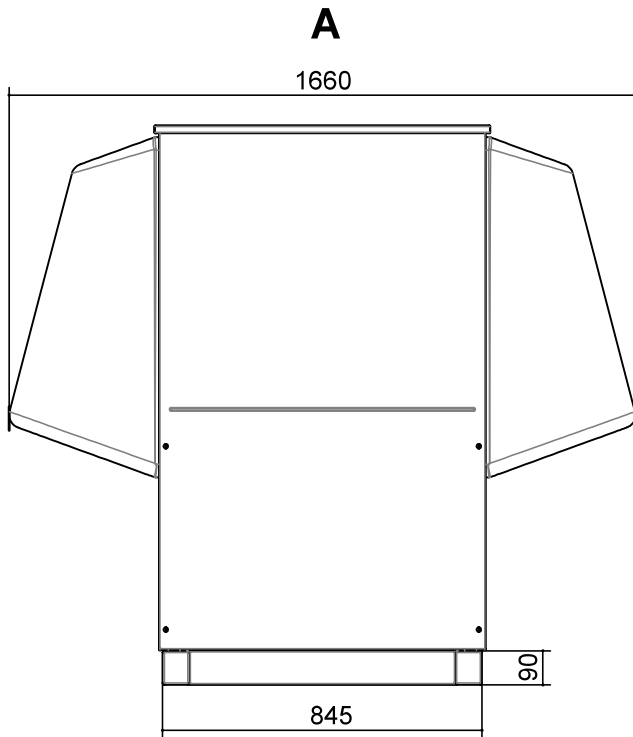




# Maßbild 1

LWAV+



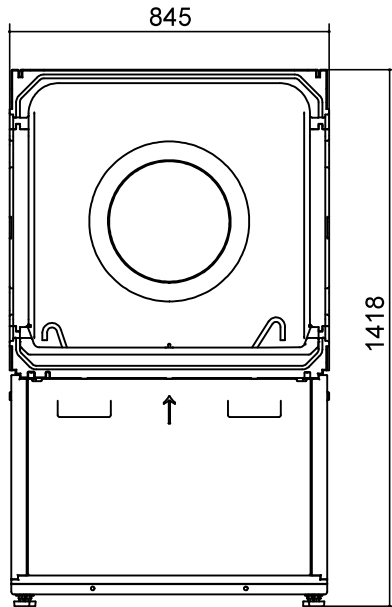
Legende: D819507-1a  
Alle Maße in mm.

Pos.	Bezeichnung
A	Vorderansicht
B	Seitenansicht von links
C	Draufsicht
E	Rückansicht ohne Verrohrung
LR	Luftrichtung

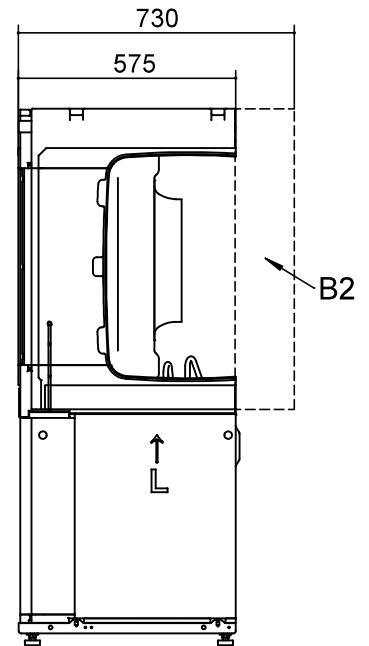
Pos.	Bezeichnung	Dim. 12kW	Dim. 8kW
1	Heizwasser Austritt (Vorlauf)	G 1" Außengewinde	G 1" Außengewinde
2	Kondensatablauf HT-Rohr	DN40	DN40
3	Stecker für Last- und Modbuskabel	---	---
4	Heizwasser Eintritt (Rücklauf)	G 1" Außengewinde	G 1" Außengewinde



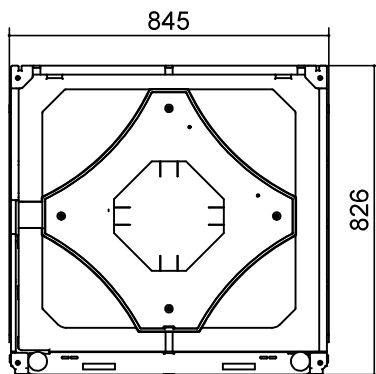
**A1**



**B1**



**A2**



**B2**



Legende: D819507-2a

Alle Maße in mm.

Pos.	Bezeichnung
A1	Wärmepumpenmodul Vorderansicht
B1	Wärmepumpenmodul Seitenansicht von links
A2	Ventilatormodul Vorderansicht
B2	Ventilatormodul Seitenansicht von links