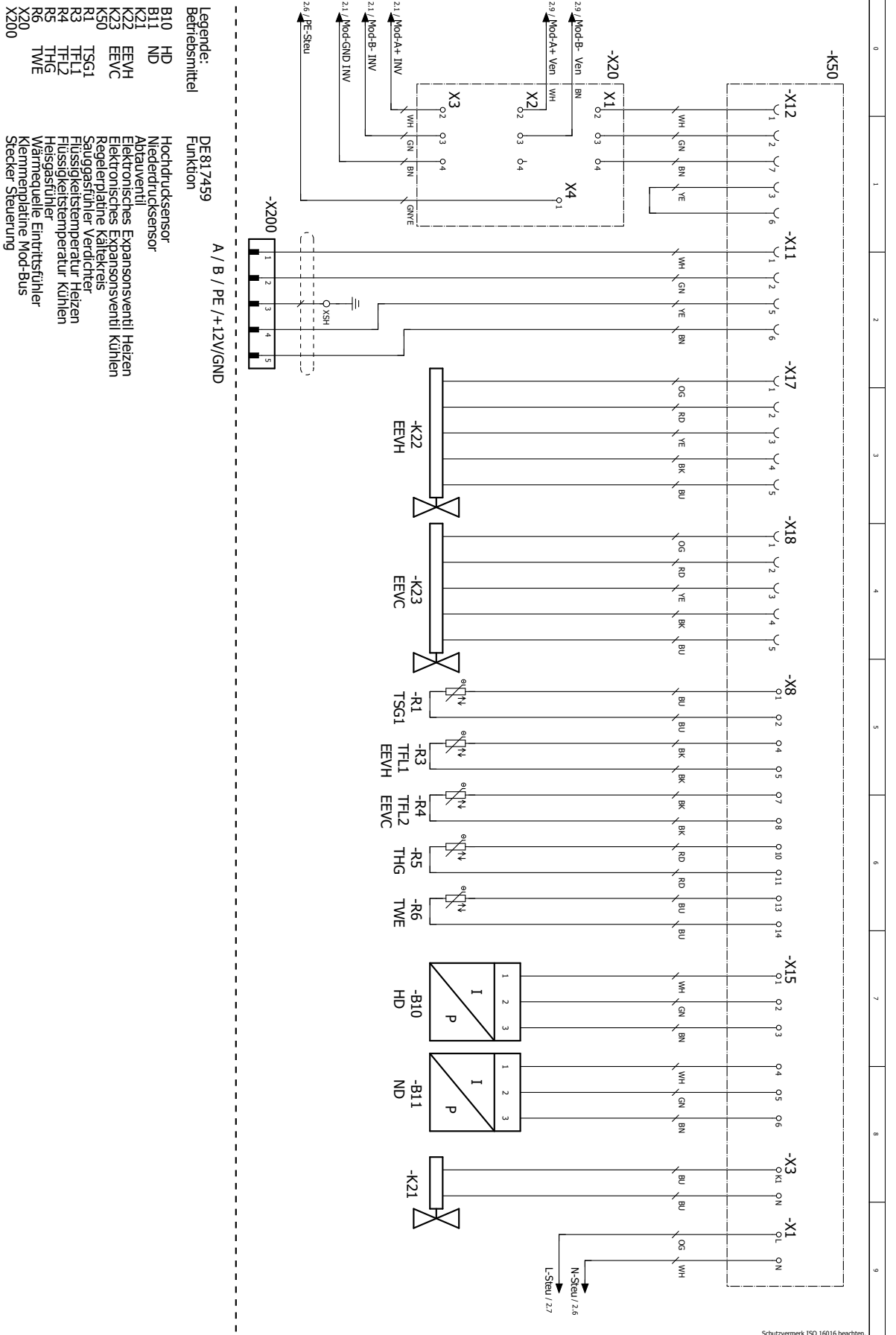




Stromlaufplan 1/2

Polaris 4

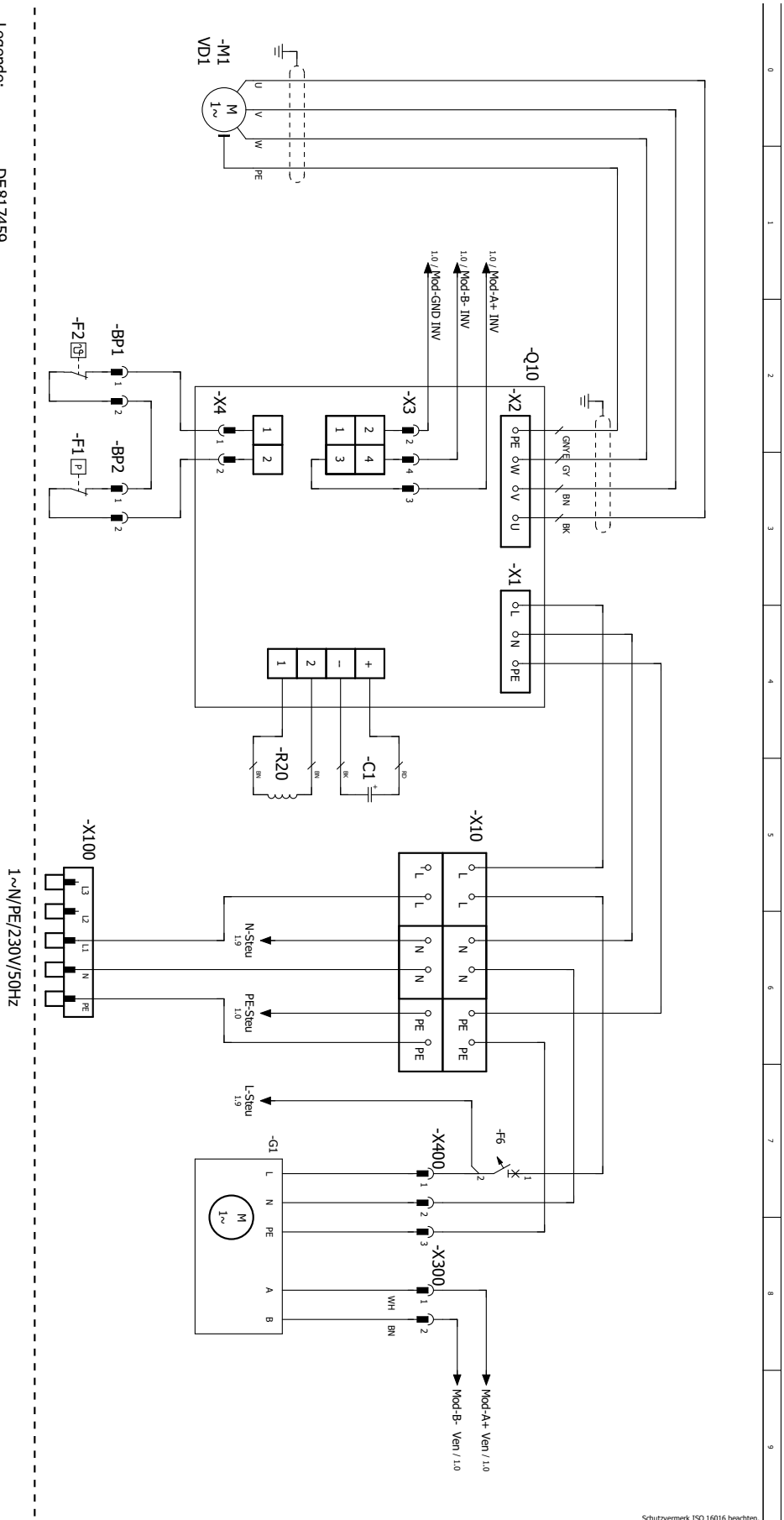


Schutzvermerk ISO 16016 beachten.



Stromlaufplan 2/2

Polaris 4



- Legende:
 Betriebsmittel DE817459
 Funktion Funktion
- C1 Kondensator
 - F1 Hochdruckkompressor
 - F2 Temperaturumschalter
 - F6 Absicherung Ventilator
 - G1 Ventilator
 - M1 Ventilator
 - Q10 Inverter
 - R20 Netzrossel
 - X10 Klemmleiste in Schaltkasten
 - X100 Stecker Leistungversorgung
 - X300 Stecker Modbus
 - X400 Stecker Last Ventilator
 - HDP Ventilator
 - VD Ventilator
- Wärmepumpe; N/PE-Verteilung für externe 230V Geräte

Schutzvermerk ISO 16016 beachten.