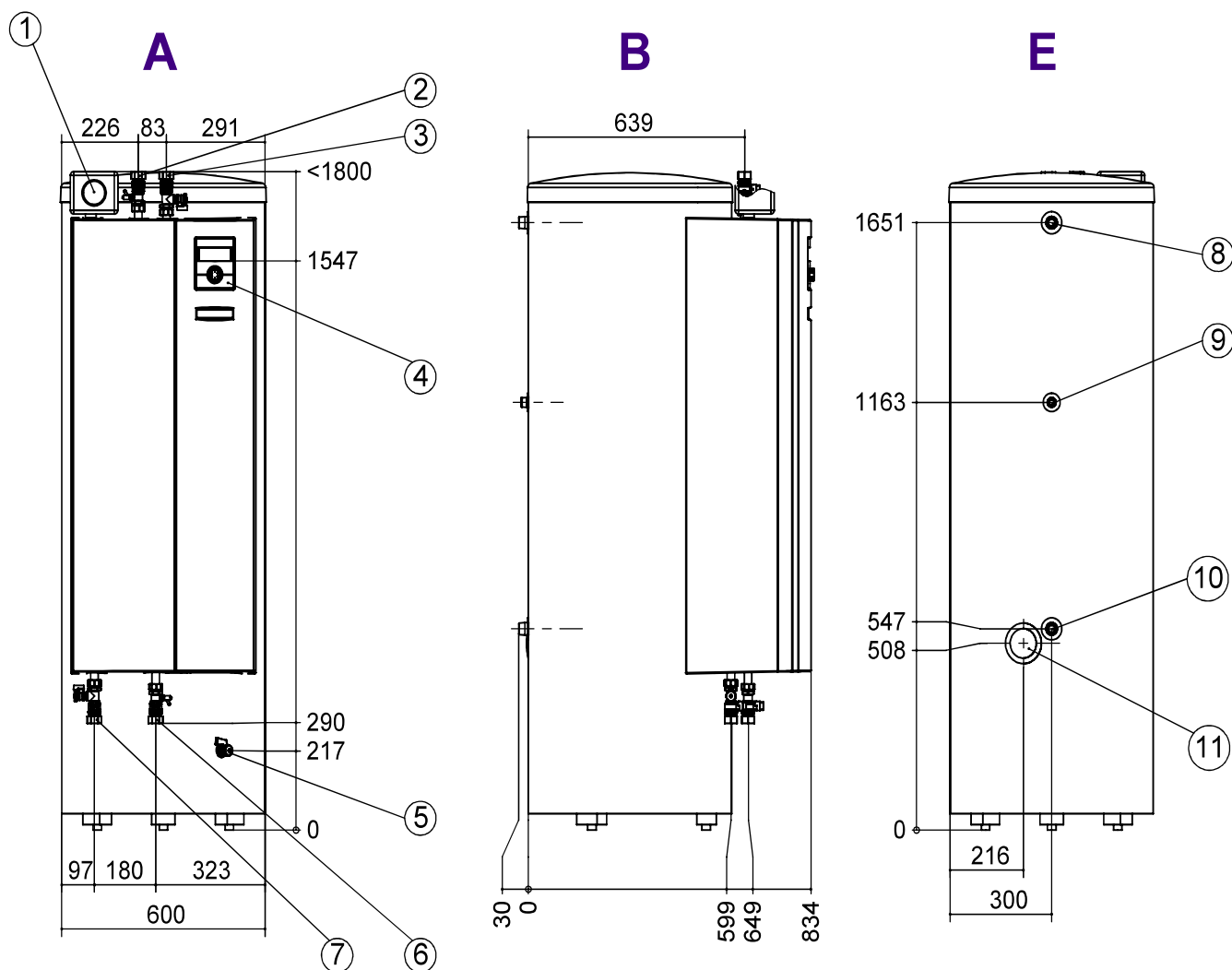




# Maßbilder

# HS(D)V 9M1/3



Legende: D819417a

Alle Maße in mm.

Pos.	Bezeichnung	Dim.
A	Vorderansicht	
B	Seitenansicht von links	
E	Rückansicht	
1	Sicherheitsbaugruppe	
2	Heizwasser Eintritt (Rücklauf)	Rp 1" Innengewinde
3	Heizwasser Austritt (Vorlauf)	Rp 1" Innengewinde
4	Bedienteil	
5	Entleerung, Pufferspeicher	G 1/2"
6	Heizwasser Eintritt (von Wärmepumpe)	Rp 1" Innengewinde
7	Heizwasser Austritt (zur Wärmepumpe)	Rp 1" Innengewinde
8	Trinkwarmwasser	R 1" Außengewinde
9	Zirkulation	R 3/4" Außengewinde
10	Kaltwasser	R 1" Außengewinde
11	Durchführungen für Elektro-/ Fühlerkabel	