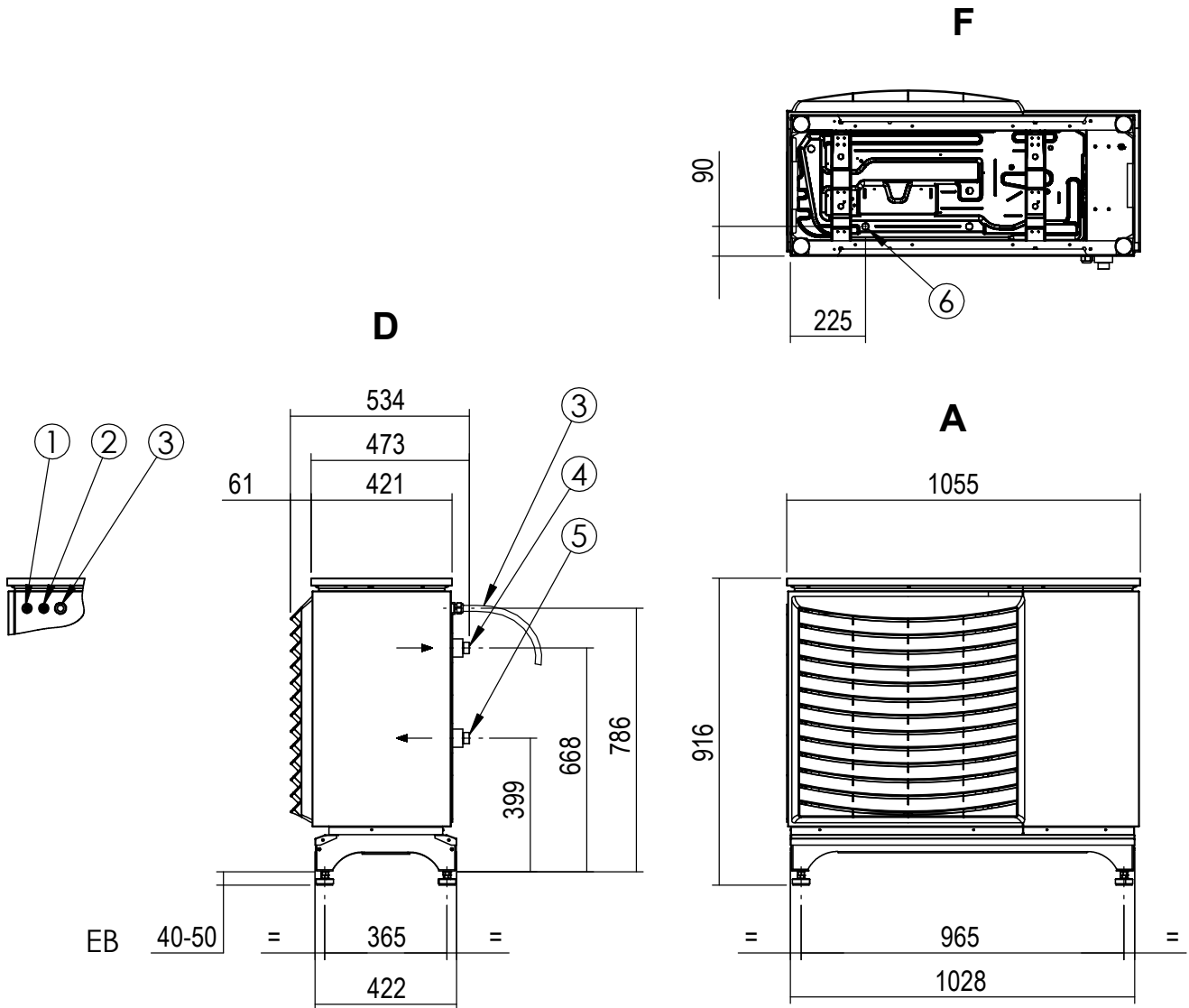


Legende: DE819527

Alle Maße in mm.

| Pos. | Bezeichnung |
|------|--------------------------|
| A | Vorderansicht |
| D | Seitenansicht von rechts |
| F | Ansicht von unten |
| EB | Einstellbereich |

| Pos. | Bezeichnung |
|------|--|
| 1 | Kabeldurchführung Kommunikation (W2 / UB2) |
| 2 | Kabeldurchführung (nicht genutzt) |
| 3 | Heizwasser Austritt / Vorlauf G 1" Außengewinde |
| 4 | Heizwasser Eintritt / Rücklauf G 1" Außengewinde |
| 5 | vormontiertes Kabel Stromversorgung (W1) |
| 6 | Kondensatanschluss [Zubehör KWS (Split)] |



Legende: DE819528

Alle Maße in mm.

| Pos. | Bezeichnung |
|------|--------------------------|
| A | Vorderansicht |
| D | Seitenansicht von rechts |
| F | Ansicht von unten |
| EB | Einstellbereich |

| Pos. | Bezeichnung |
|------|--|
| 1 | Kabeldurchführung Kommunikation (W2 / UB2) |
| 2 | Kabeldurchführung (nicht genutzt) |
| 3 | vormontiertes Kabel Stromversorgung (W1) |
| 4 | Heizwasser Austritt / Vorlauf G 1" Außengewinde |
| 5 | Heizwasser Eintritt / Rücklauf G 1" Außengewinde |
| 6 | Kondensatanschluss [Zubehör KWS (Split)] |