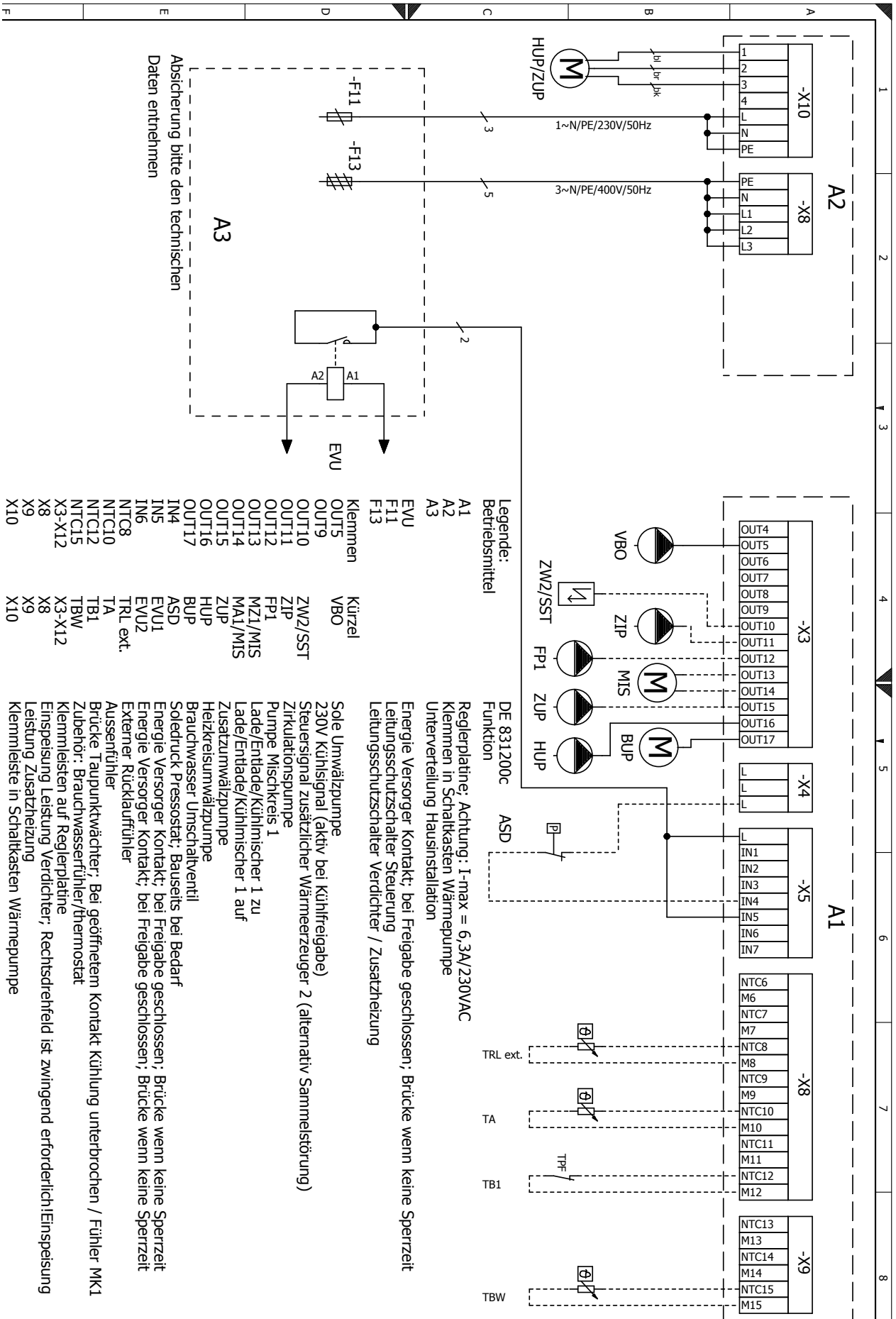




Klemmenplan

SICV 6.2(H)(K)3 – SICV 9.2(H)(K)3



- Legende:**
- A1 Betriebsmittel
 - A2 Klemmen
 - A3 EVU
 - F11, F13 F11, F13
 - EVU EVU
 - F11 F11
 - F13 F13
- Kürzel**
- VBO VBO
 - ZWZ/SST ZWZ/SST
 - ZIP ZIP
 - FP1 FP1
 - MIS MIS
 - ZUP ZUP
 - HUP HUP
 - BUP BUP
 - ASD ASD
 - EVU1 EVU1
 - EVU2 EVU2
 - TRL ext. TRL ext.
 - TA TA
 - TB1 TB1
 - TBW TBW
 - X3-X12 X3-X12
 - X8 X8
 - X9 X9
 - X10 X10

DE 831200c

Funktion

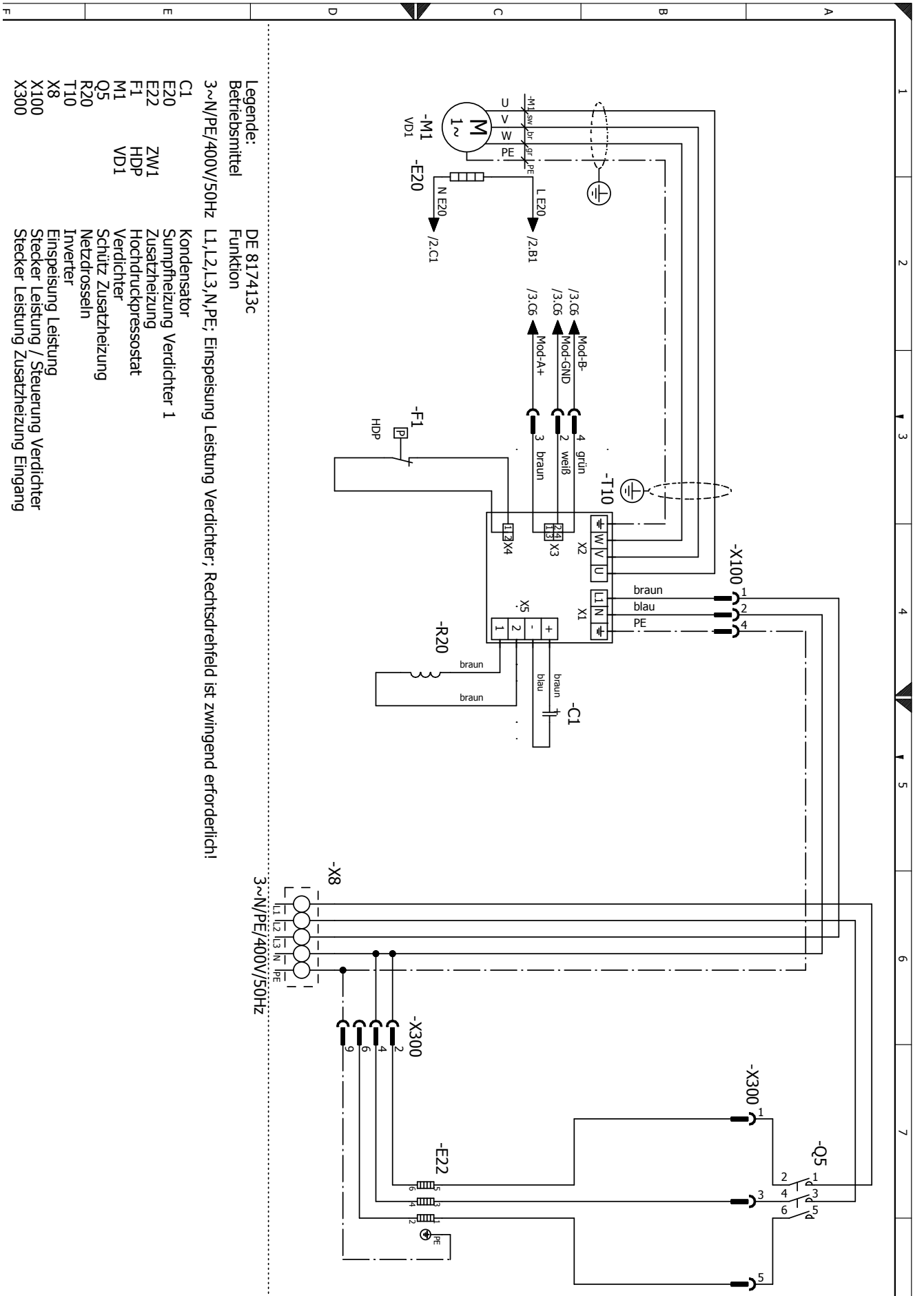
Reglerplatine; Achtung: I-max = 6,3A/230VAC
 Klemmen in Schaltkasten Wärmepumpe
 Unterverteilung Hausinstallation
 Energie Versorger Kontakt; bei Freigabe geschlossen; Brücke wenn keine Sperrzeit
 Leitungsschutzschalter Steuerung
 Leitungsschutzschalter Verdichter / Zusatzheizung

Sole Umrwälzpumpe
 230V Kühlsignal (aktiv bei Kühlfreigabe)
 Steuersignal zusätzlicher Wärmeerzeuger 2 (alternativ Sammelstörung)
 Zirkulationspumpe
 Pumpe Mischkreis 1
 Lade/Entlade/Kühlmischer 1 zu
 Lade/Entlade/Kühlmischer 2 auf
 Zusatzumwälzpumpe
 Heizkreisumwälzpumpe
 Brauchwasser Umschaltventil
 Soledruck Pressostat; Bauseits bei Bedarf
 Energie Versorger Kontakt; bei Freigabe geschlossen; Brücke wenn keine Sperrzeit
 Energie Versorger Kontakt; bei Freigabe geschlossen; Brücke wenn keine Sperrzeit
 Externer Rückfühler
 Aussenfühler
 Brücke Taupunktwärmer; Bei geöffnetem Kontakt Kühlung unterbrochen / Fühler MK1
 Zubehör: Brauchwasserfühler/thermostat
 Klemmleisten auf Reglerplatine
 Einspeisung Leistung Verdichter, Rechtsdrehfeld ist zwingend erforderlich!Einspeisung
 Leistung Zusatzheizung
 Klemmleiste in Schaltkasten Wärmepumpe



Stromlaufplan 1/3

SICV 6.2(H)(K)3 – SICV 9.2(H)(K)3

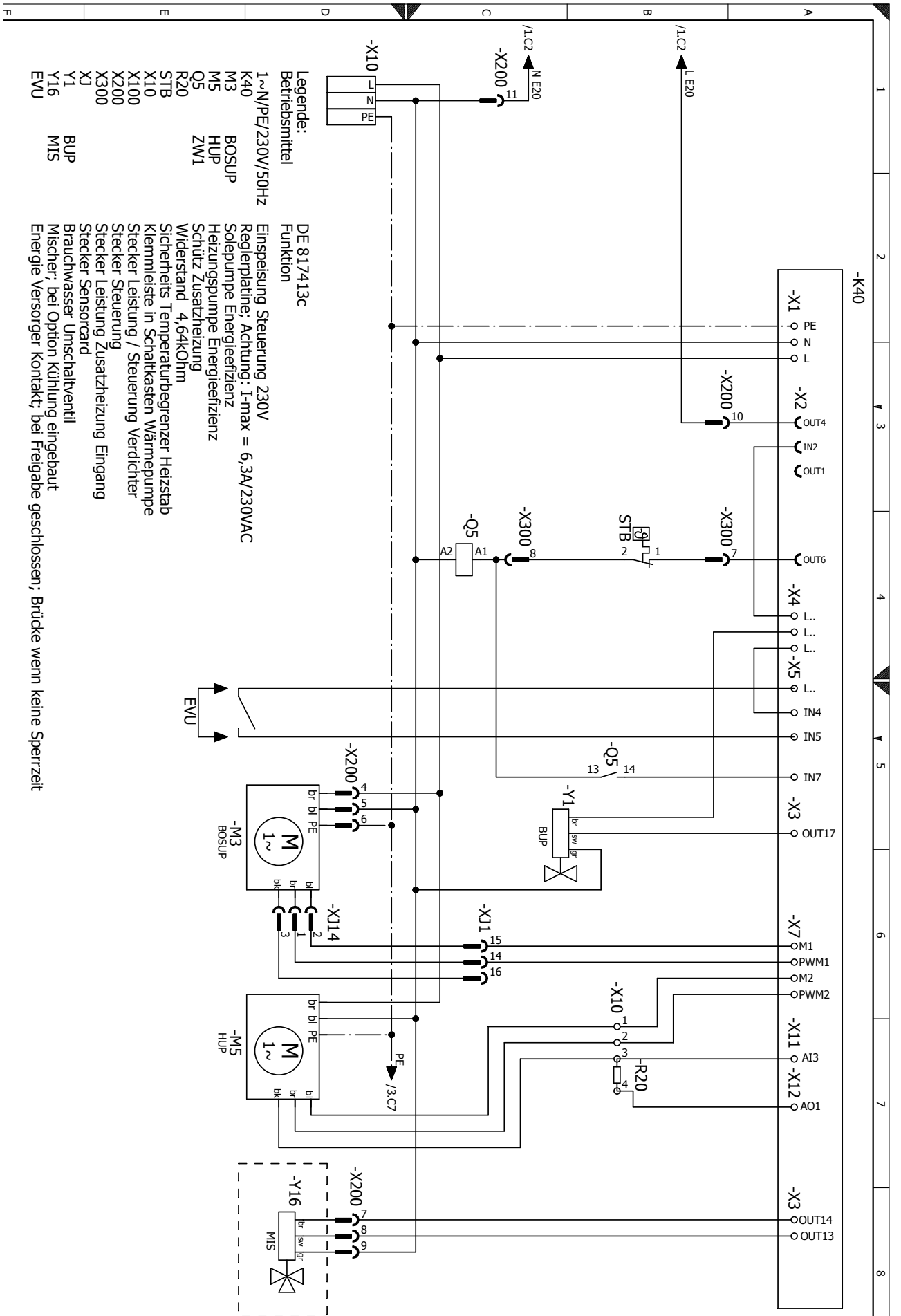


- Legende:** DE 817413c
Betriebsmittel Funktion
 3~N/PE/400V/50Hz L1, L2, L3, N, PE; Einspeisung Leistung Verdichter; Rechtsdrehfeld ist zwingend erforderlich!
 C1 Kondensator
 E20 Sumpfheizung Verdichter 1
 E22 Zusatzheizung
 F1 Hochdruckpressostat
 M1 Verdichter
 O5 Schutz Zusatzheizung
 R20 Netzrosseln
 T10 Inverter
 X8 Einspeisung Leistung
 X100 Stecker Leistung / Steuerung Verdichter
 X300 Stecker Leistung Zusatzheizung Eingang



Stromlaufplan 2/3

SICV 6.2(H)(K)3 – SICV 9.2(H)(K)3





Stromlaufplan 3/3

SICV 6.2(H)(K)3 – SICV 9.2(H)(K)3

