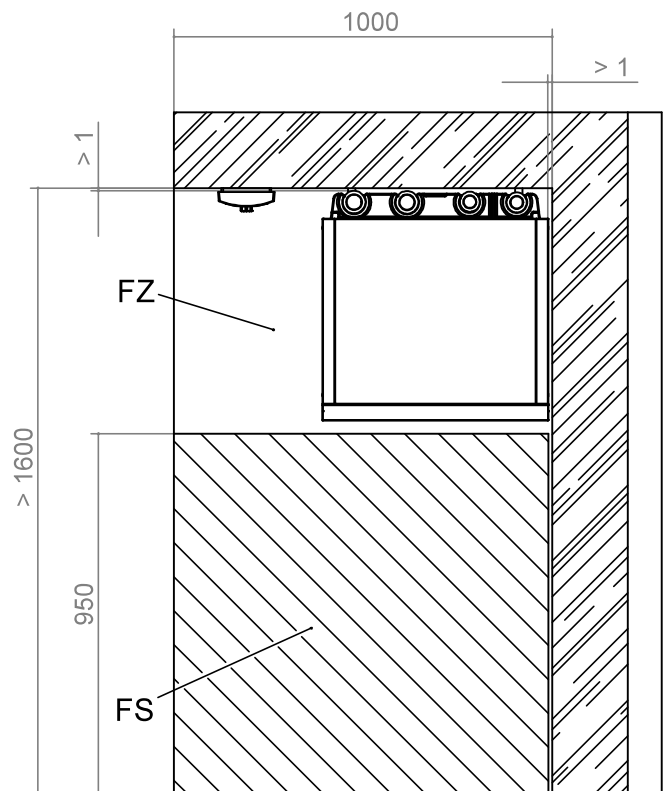
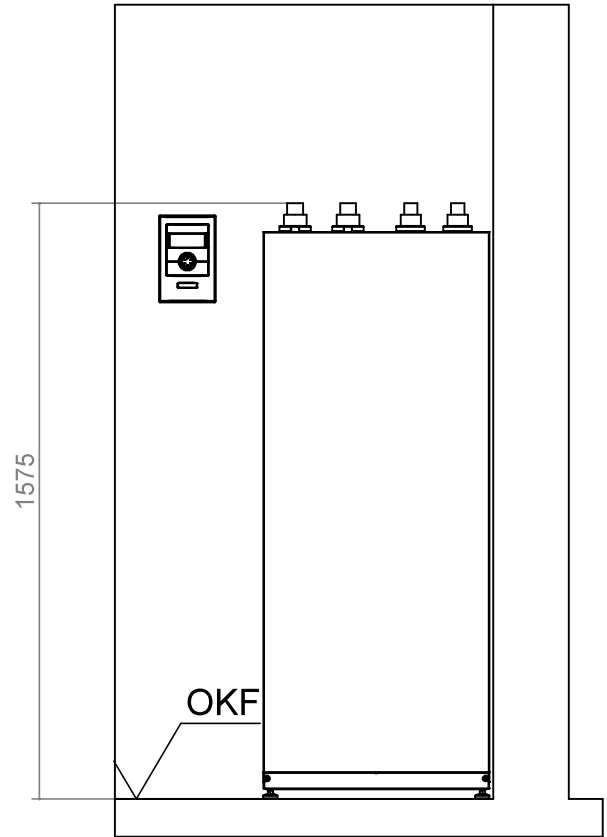




SI 23.2H3 – SI 30.2H3

Aufstellungsplan 1

V1



Legende: DE819465

Alle Maße in mm.

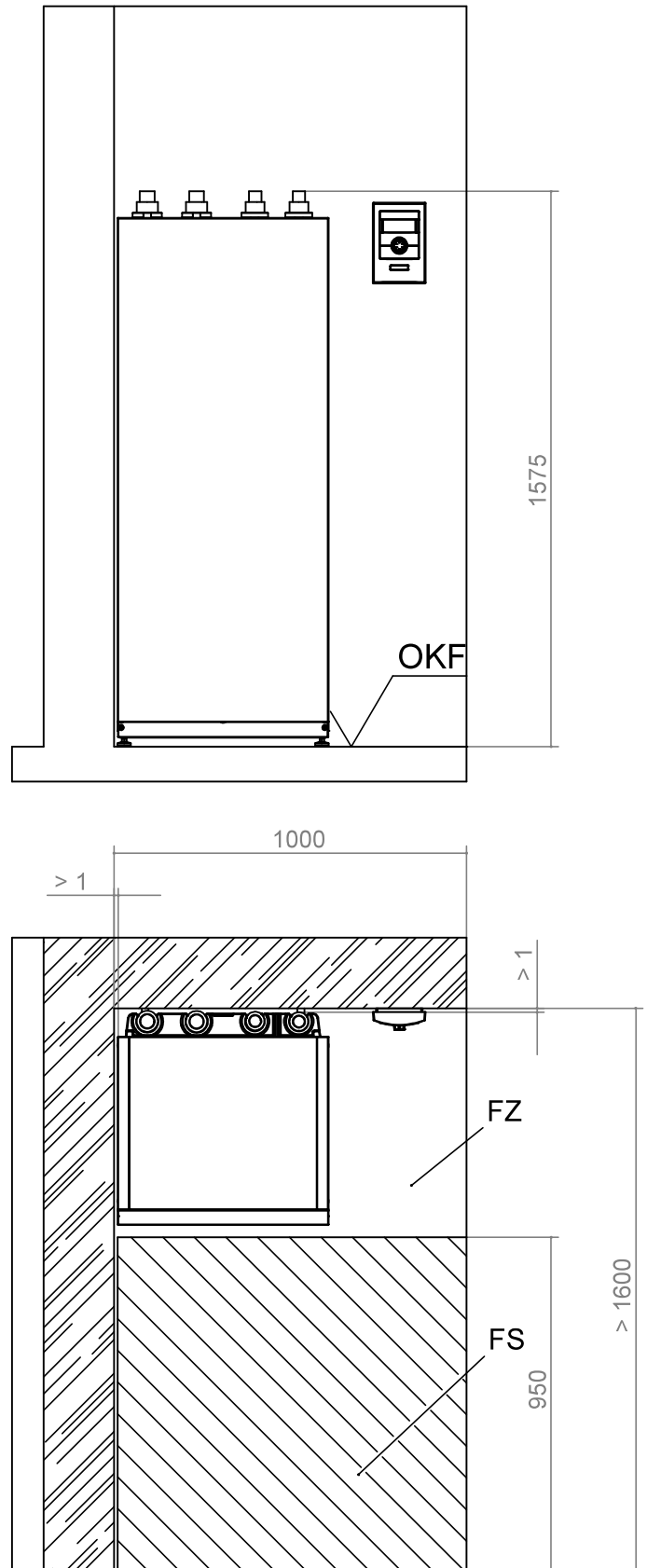
V1	Version 1	FS	Freiraum für Servicezwecke
OKF	Oberkante Fertigfußboden	FZ	Freiraum für funktionsnotwendiges Zubehör



Aufstellungsplan 2

SI 23.2H3 – SI 30.2H3

V2



Legende: DE819465

Alle Maße in mm.

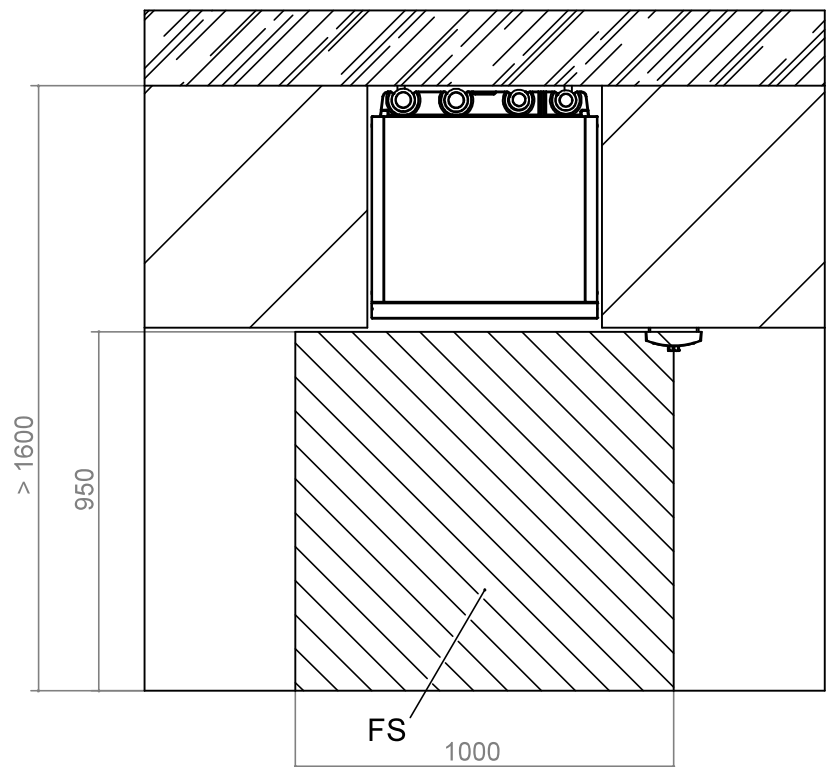
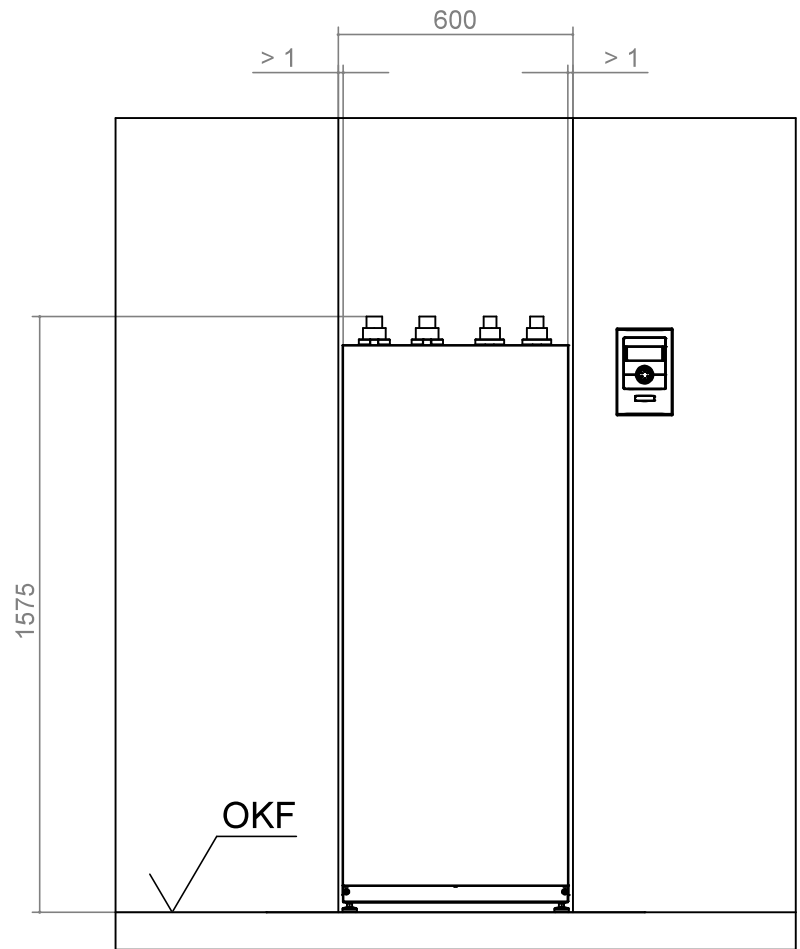
V2	Version 2	FS	Freiraum für Servicezwecke
OKF	Oberkante Fertigfußboden	FZ	Freiraum für funktionsnotwendiges Zubehör



SI 23.2H3 – SI 30.2H3

Aufstellungsplan 3

V3



Legende: DE819465

Alle Maße in mm.

V3 | Version 3

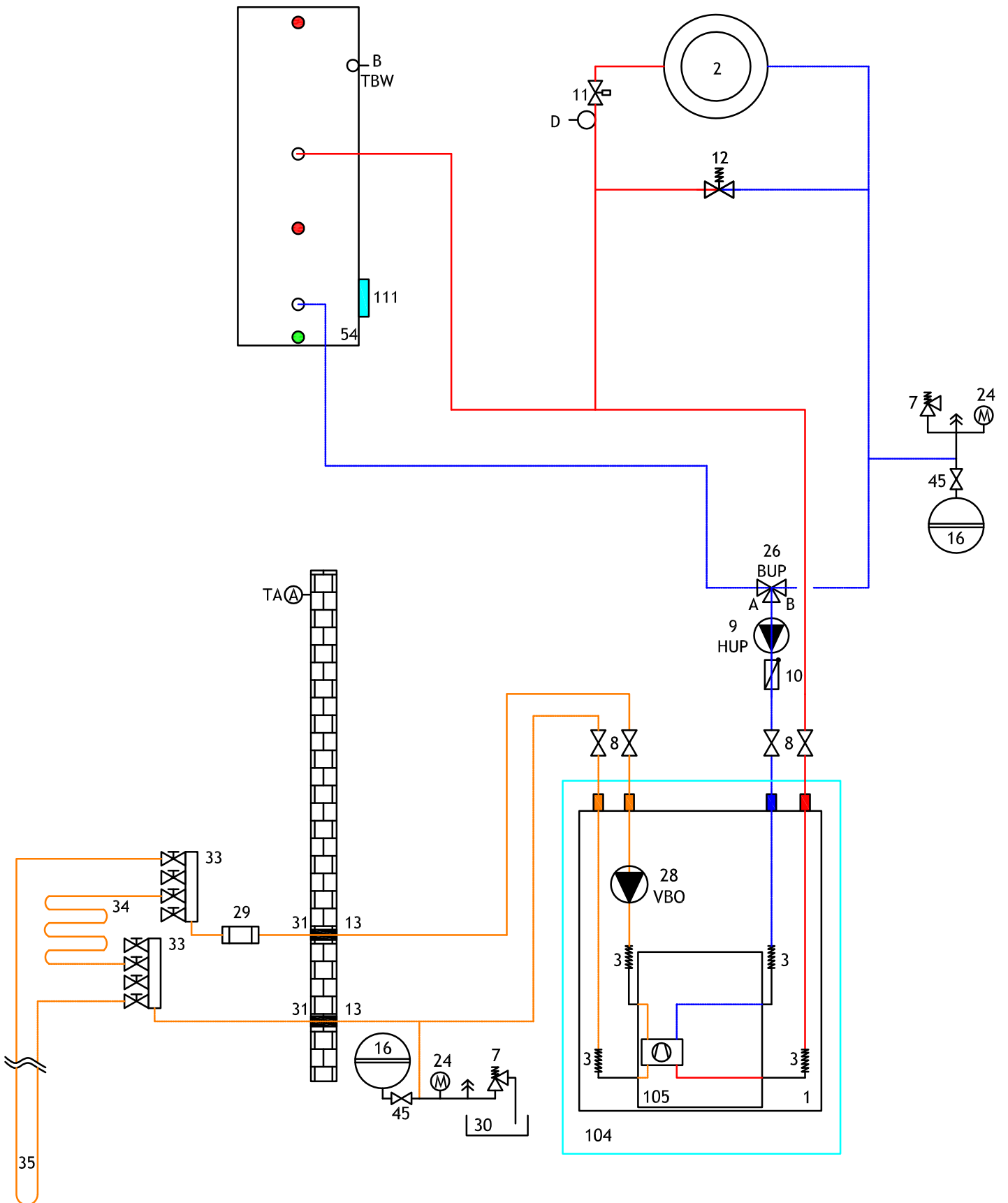
OKF | Oberkante Fertigfussboden

FS | Freiraum für Servicezwecke



Hydraulische Einbindung

SI 23.2H3 – SI 30.2H3





SI 23.2H3 – SI 30.2H3

mit Trennpufferspeicher

